



FIGURA SEGUNDA.- Muestra en perspectiva y en sección una vista del elemento anular de refuerzo del pie del soporte.

15 FIGURA TERCERA.- Corresponde a una vista en perspectiva y a una sección parcial de la tulipa portalámparas.

FIGURA CUARTA.- Ilustra en perspectiva una vista del conjunto totalmente montado.

20 En estas figuras y con el mismo valor en todas ellas, se aprecian las siguientes referencias:

1.- Soporte de la lámpara, constituido por una lámina de sección circular y configuración troncocónica, con preferencia a base de material flexible, muy particularmente plásticos de cualquier clase o naturaleza.

25 2.- Es un elemento anular perfilado, que se fija sobre el borde inferior del soporte -1- a efectos de protección y decoración, construido también de un material flexible.

Esta unión se realiza por simple presión quedando asegurada dicha colocación.

30 3.- Tulipa de forma troncocónica, de amplia base superior que queda fijada por el perfil interior -4- sobre el borde superior -5- del soporte -1-, en idéntica forma que lo es el perfil -2- sobre el borde inferior -6- del soporte, es decir a presión.

35 4.- Nervadura mencionada, prevista en su parte interior y superior de la tulipa en disposición concéntrica y que realiza la función de fijación sobre el soporte -1- según ha quedado anteriormente descrito.

5.- Borde superior mencionado.

6.- Borde inferior del soporte -1-

40 7.- Portacasquillo acondicionado en la parte media superior de la tulipa -3- que queda fijada sobre las perforaciones -8- por medio de unas patillas dobladas.

45 Dichas perforaciones -8- facilitan la salida del calor interno provocado por el encendido de la bombilla, correspondiente, determinándose por efecto de corrientes de convección, una autore-

1126162



Madrid, 1 de abril de 1.965

POR AUTORIZACION DEL SOLICITANTE

José Luis Rodríguez Pomatta
P. P.

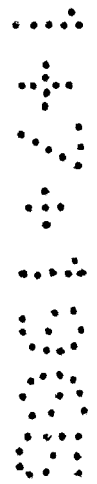




Fig. 1

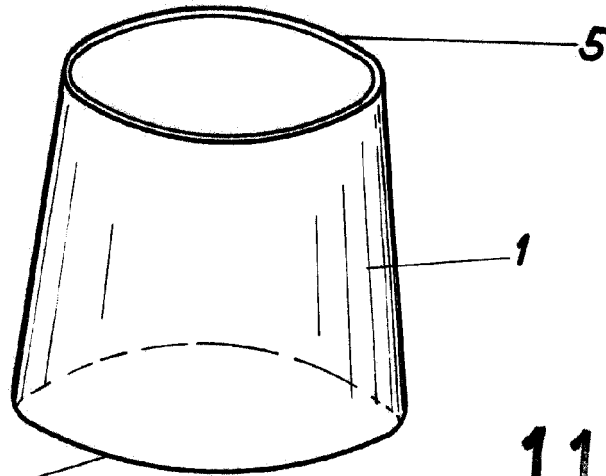


Fig. 2

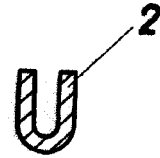
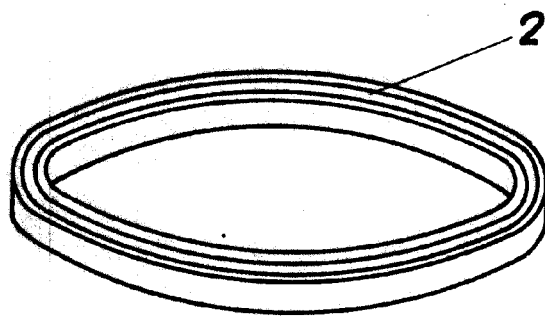


Fig. 3

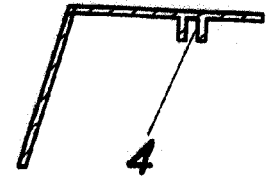
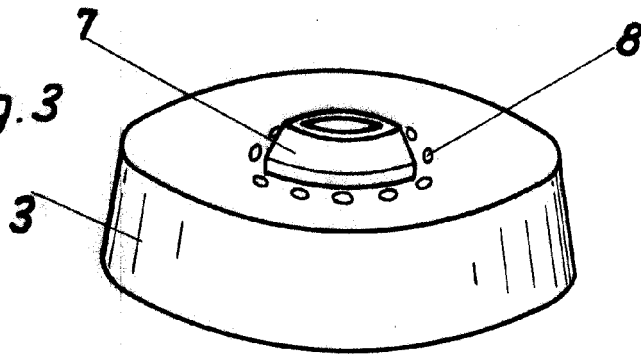
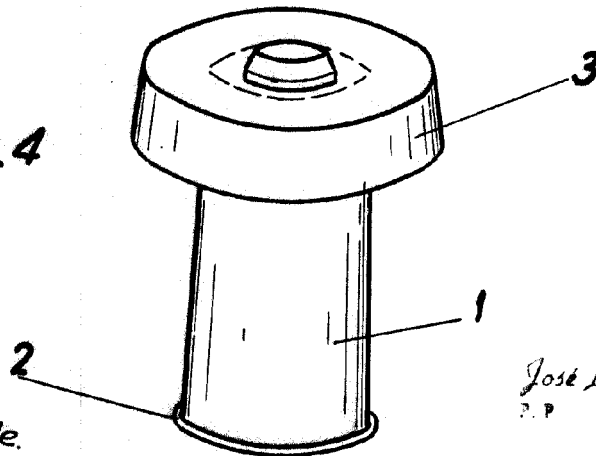


Fig. 4



Escala variable.

112616

Madrid,
José Luis Rodríguez Pomatta
P.