

112615

112615



1963

MEMORIA DESCRIPTIVA

=====

Correspondiente a la solicitud de registro de Modelo de Utilidad, que, por veinte años, se solicita para España y sus Colonias, a favor de Don Juan Antonio GARCIA SAN MIGUEL Y ORUETA, Don Julián GARCIA SAN MIGUEL Y ORUETA y Don Luis LOPEZ-LARRAINZAR, de nacionalidad española, residentes en Madrid, calle de Ayála nº 4 y Orense nº 41, respectivamente.--

p o r

" CEPILLO PARA ROPA PERFECCIONADO "

Hasta la fecha, los cepillos para ropa empleados generalmente, están constituidos a base de un soporte sobre el que se colocan cerdas de materiales diversos, y de mayor ó menor rigidez, conforme a las particulares necesidades de cada caso. También se han empleado cepillos a base de materiales adherentes, que permiten que el polvo de los vestidos quede fijo sobre el cepillo, pero estos, presentan el inconveniente de que no permiten una fácil limpieza de los mismos, con



inutilidad prematura para su utilización.

10

A la vista de estos inconvenientes, se ha ideado un nuevo cepillo para ropa, al cual se refiere la presente Memoria, y que reúne las ventajas de cepillo por adherencia, y las de fácil reposición de la superficie adherente empleada, así como una economía extraordinaria, toda vez que la citada superficie es una simple lámina de papel, debidamente impregnado en sustancias adherentes, lámina que se encuentra enrollada sobre un cilindro existente en el interior de otro cilindro, hueco y dotado de una ranura longitudinal por la que pasa la hoja de papel y se enrolla envolviendo a este cilindro exterior, para constituir el cepillo al quedar dicho cilindro montado sobre un puente con sus extremos en los extremos del eje del cilindro, y dotado de un mango para facilitar la operación de pasar dicho cilindro sobre la ropa rodando sobre ella.

15

20

25

Por el aludido objeto, se solicita el correspondiente privilegio de MODELO DE UTILIDAD, conforme y al amparo del vigente Estatuto sobre Propiedad Industrial, a fin de garantizar a favor del recurrente el derecho a la explotación exclusiva del mismo en toda España.

30

A continuación se hará una detallada descripción del citado cepillo, con referencia a los planos que se acompañan, en los que se representa, a simple título de ejemplo, no limitativo, una forma preferente de realización, susceptible de todas aquellas variaciones que no supongan una alteración fundamental de las características esenciales del mismo.

35

En dichos planos se ilustra:

En la figura 1ª: Vista en sección longitudinal del cepillo

En la figura 2ª: Vista en sección transversal del mismo.

Según el ejemplo de ejecución representado, el cepillo --

40

que se preconiza, está constituido por un cilindro (1) forma



45

do por dos mitades, asimismo, cilíndricas y ajustables entre sí por sus bocas abiertas, en las que se han previsto escalonamientos (2) para mejor ajuste, existiendo en ambas partes una ranura longitudinal (3) que al acoplar ambas mitades --- coinciden formando una ranura que alcanza la casi total longitud del cilindro (1).

50

Este cilindro, en sus bases cerradas (4) presenta sendos alojamientos (5) centrados y abiertos al exterior, mientras que en el interior forman principios de ejes, sobre los que se acopla un cilindro interior (6), giratorio sobre dichos pivotes y que lleva enrollado sobre él una tira de papel (7) engomado en su cara exterior, el cual sale a la periferia -- del cilindro (1) por la ranura (3), para envolver al mismo en una vuelta completa, fijándose el extremo sobre el mismo papel debido al adhesivo que lleva entre sí.

55

En los alojamientos (5) de las bases, se introducen unos pivotes (8) existentes en los extremos de las ramas de una horquilla (9) que en su zona central, lleva un mango (10).

60

Al quedar de esta forma organizado el cepillo, cogiendo el mango (10) de la horquilla, el cilindro (1) con su envuelta de papel adherente (7), puede girar sobre los pivotes (8) al aplicar dicho rodillo sobre la ropa, con lo que ésta sufre el contacto de toda la superficie de dicho papel, sin -- existir zonas en las que se emplee más que en otras, lográndose por tanto un desgaste totalmente uniforme.

65

Cuando el desgaste de la hoja 7 haga preciso el renovar ésta, bastará con tirar desde el exterior de ella, despegando su extremo, para hacer salir del interior otra longitud igual a la anterior que cubra de nuevo la superficie lateral del cilindro (1), cortándose la parte de papel ya empleado, para su destrucción.

70



75

De ésta forma, el cepillo siempre está en condiciones óptimas de empleo, y cuando se agote el rollo incluido sobre el cilindro interior (6), bastará con abrir el cilindro (1), por vía extracción de los pivotes (8), cosa factible dada la flexibilidad de las ramas de la horquilla (9), para colocar otro rollo (6) nuevo acoplado sus extremos en los pivotes interiores (5) sobre los cuales ha de girar cuando se desee extraer nueva cantidad de papel (7) para su empleo. Con el fin de que el papel en uso, no se deteriore mientras el cepillo no es inmediatamente utilizado, se ha previsto una cubierta a base de una lámina de material apropiado que se coloca sobre el papel quedando éste debidamente protegido:

80

85

La forma materiales y dimensiones, podrán ser variables, y en general, cuanto sea accesorio y secundario, siempre que no altere, cambie ó modifique la esencialidad del objeto que se describe.

90

Los términos en que queda redactada esta Memoria, son ciertos y fiel reflejo del objeto descrito, debiéndose tomar con carácter amplio y nunca en forma limitativa.

N O T A

95

EN RESUMEN: El Modelo de Utilidad que, por veinte años, se solicita para España y sus Colonias, ha de recaer sobre las siguientes reivindicaciones:

100

1a.- " CEPILLO PARA ROPA PERFECCIONADO ", caracterizado por estar constituido por un cilindro hueco, sobre el que se enrolla una tira de papel, debidamente impregnado en una materia adherente, cuyo cilindro está alojado en el interior de otro cilindro de forma que puede girar sobre su eje, existiendo en el cilindro exterior una ranura longitudinal por la que pasa la tira de papel citada y envuelve a la superficie lateral de éste, constituyendo una superficie adherente, cilíndrica y susceptible de girar sobre su eje Para

712615



su aplicación total y uniforme sobre la ropa a cepillar.

105

2a.- " CEPILLO PARA ROPA PERFECCIONADO ", según reivindicación primera, caracterizado por el hecho de que el cilindro exterior está dividido en dos partes por un corte transversal, a fin de poder abrirlo para reposición del cilindro interior, y dotado en sus bases de alojamientos para los extremos pivotantes de una horquilla con mango sobre la que gira en su función de cepillado.

110

3a.- Por último, se reivindica como objeto sobre el cual ha de recaer el Modelo de Utilidad, que, por veinte años, se solicita para España y sus Colonias.

115

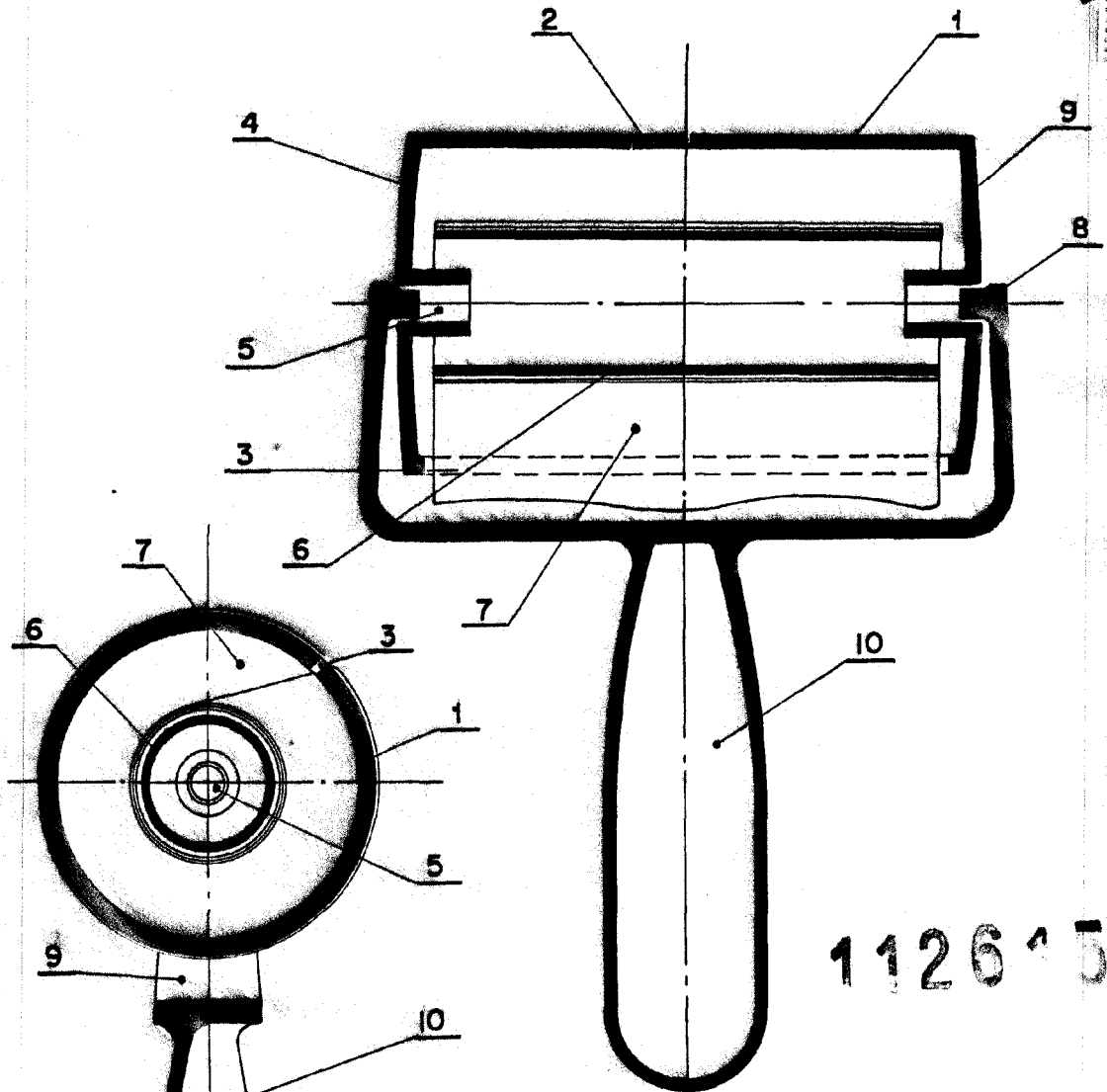
p o r

" CEPILLO PARA ROPA PERFECCIONADO "

Todo conforme queda expresado en la presente Memoria descriptiva, que consta de cinco hojas escritas a máquina por una sóla cara y dibujos que se acompañan.

Madrid, al 2 ABR. 1965
P.A.,

ANTONIO ARCHA
P. P.



112615

Fig. 1

Fig. 2

Madrid

2 ABR. 1965

P. A. GARCIA SAN MIGUEL Y ORUETA
P. R.

ESCALA VARIABLE