

MEMORIA DESCRIPTIVA

D. Juan BALLESTER GONZALEZ.- VILASAR DE MAR (Barcelona).

# Oficina Técnica de Propiedad Industrial

Fundada en 1886 por

## C. Bonet Durán

Ingeniero Industrial

Plaza de la Constitución, 5. — Barcelona

Agente: J. Bonet del Río, Perito Industrial, S. J. C.

13



### PATENTE DE INTRODUCCION

por 5 años

para "Un procedimiento de cierre mecánico para cajas de betunes, cremas y lustres"-----

a favor de D. Juan BALLESTER GONZALEZ, domiciliado en VILASAR DE MAR (Barcelona).

-----

### MEMORIA DESCRIPTIVA

La presente memoria descriptiva se refiere a una patente de introducción destinada a garantizar la explotación exclusiva de un cierre mecánico para las tapas de las cajas de betunes, cremas y lustres, el cual cierre está caracterizado por la disposición de una tapa metálica abovedada y elástica, con unas grapas periféricas que se afianzan en o se desprenden de un borde del cuerpo de la caja, según sea la posición del combado de la tapa, resultando en consecuencia de muy fácil reali-



- 2 -

zación el cierre y la apertura de las cajas.

En los dibujos adjuntos se representa, a título de ejemplo y en perspectiva, un caso de realización de una caja de betún, lustre o crema, que lleva aplicado el cierre mecánico objeto de la patente de introducción de que se trata. La figura 1 es una vista de la caja con la tapa aplicada a la misma, y la figura 2 es otra vista de la caja sin la tapa.

La tapa A de la caja es de forma abovedada, y lleva en su periferia unas grapas en número variable B, B, B,... en las cuales puede encajar un borde C dispuesto cerca de la boca de la caja.

Si la comba de la tapa está dirigida hacia arriba, las grapas B aprietan fuertemente el borde C, y la tapa A está eficazmente afianzada en la caja; pero, si haciendo presión de arriba a abajo en la parte central de la tapa la comba de esta es obligada a dirigirse hacia dentro de la caja, el ajuste de las grapas B en el borde C desaparece, y la tapa A es fácilmente separable.

Para volver a cerrar la caja, basta colocar la tapa A y ejercer una presión sobre su periferia en dos lados opuestos, con lo cual la comba de la tapa vuelve hacia arriba, y las grapas B se afianzan otra vez en el borde C.

Estas cajas podrán tener distintos tamaños y capacidades y estar construídas de plancha metálica, especialmente de hojadelata, para contener betún, lustre o crema de diversas clases.

#### N O T A

Por la patente de introducción a que se refiere la pre-



- 3 -

sente memoria descriptiva, se REIVINDICA la explotación exclusiva de un procedimiento de cierre mecánico para cajas de betunes, cremas y lustres, que consiste en la disposición de unas tapas de forma abovedada, con grapas en su periferia que se afianzan a un borde de las respectivas cajas o se desprenden del mismo borde según la posición que afecte el combado de la tapa abovedada.

Sean cuales fueren las circunstancias que concurren con la esencialidad del objeto de la patente, definida en la anterior reivindicación, cual objeto es:

"Un procedimiento de cierre mecánico para cajas de betunes, cremas y lustres".

Consta la presente memoria de tres hojas foliadas, escritas por una sola cara.

Barcelona, 13 de Abril de 1929.

P. p. de D. Juan BALLESTER GONZALEZ,

J. BONET DEL RIO

P.P.

*Manpassana*



FIG. 1

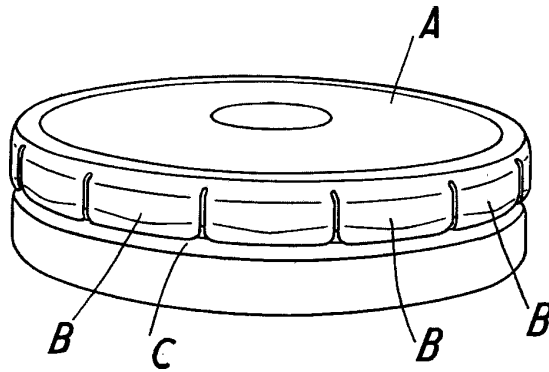
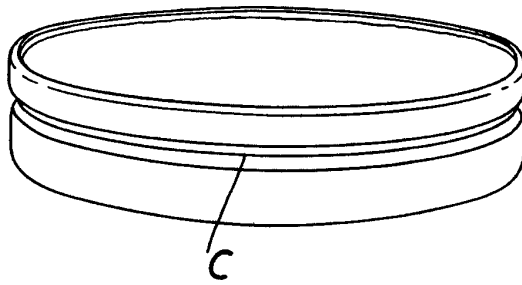


FIG. 2



19

Abil 29.

P.F.

*Manpassana*