

112613

2



MEMORIA DESCRIPTIVA

correspondiente a la solicitud de concesión de un

MODELO DE UTILIDAD

SOLICITANTE: D^a. CARMEN SALES IBÁÑEZ, de naciona
lidad española.

RESIDENCIA: VALENCIA, calle de Lepanto, 17

ENUNCIADO: "UN CANDADO PERFECCIONADO"

Prioridad: Patente n.º del

gl/lá.

112613

2



1 La invención a que se refiere la presente Memoria
constituye una novedad industrial con características y ven-
tajas que la hacen merecedora del privilegio de explotación
5 exclusiva que por ella se solicita, de acuerdo con las pres-
cripciones del Estatuto vigente sobre Propiedad Industrial,
de fecha 26 de Julio de 1.929, texto refundido, publicado -
el 30 de Abril de 1.930.

10 La fabricación actual de candados impone severas-
condiciones en cuanto afecta a la precisión de este tipo de
cerraduras para desempeñar las funciones que le son propias
en orden a la inviolabilidad del cierre. Por lo común, di-
chas condiciones exigen complejos procesos de mecanización-
del candado e incluso montajes de precisión de acuerdo con-
los cuales el bastón de estos elementos es desplazado res-
15 pecto del cuerpo del candado para producir el cierre y la -
apertura de este último, con auxilio de un elemento clásico
de resorte.

20 Los citados procesos de mecanización, es evidente
que aportan al proceso fabril serios costos de producción -
determinados por los dispendios de tiempo, energía y mano -
de obra, que son comunes a la elaboración por separado de -
cada una de las partes orgánicas componentes de una cerradu-
ra de este género. De aquí, que su actuación funcional se -
25 halle expuesta a sistemáticas averías que vienen generalmen-
te ocasionadas por una relación imprecisa de acoplamiento -
entre el bastón de un candado y las piezas que regulan los-
movimientos del primero.

30 Ahora se propone un candado perfeccionado que re-
suelve de una forma efectiva aquellos problemas mediante u-
na organización sencilla y económica. Tiene por finalidad -

112613



1 simplificar el proceso fabril de estos útiles, mejorando al mismo tiempo su actuación funcional mediante una nueva es -
2 tructuración que requiere un fácil montaje.

5 A tal efecto este candado viene caracterizado ---
6 por estar constituido mediante dos cuerpos independientes -
7 encajados entre sí, de los cuales, el interno, presenta en-
8 comunicac[i]ón con el ojo receptor de la llave una cavidad --
9 que aloja a una pieza retractil, permanentemente tracciona-
10 da hacia aquel ojo bajo la influencia de elementos de resor-
11 te.

12 En una ulterior característica, la citada pieza -
13 retractil establece el bloqueo del candado reteniendo a su-
14 bastón por medio de un orificio excéntrico respecto de este
15 último, determinándose la liberación del antedicho bastón -
16 en funci[i]ón de los desplazamientos que imprime a la propia -
17 pieza retráctil el ataque de la llave.

18 Para ayudar a la comprensi[i]ón de la idea expuesta,
19 se ha confeccionado a título explicativo y sin caracter res-
20 trictivo alguno, una lámina de dibujos. Ilustra la presente
21 Memoria como un ejemplo de realizaci[i]ón del objeto que nos -
22 ocupa.

23 La figura 1ª, nos ofrece una secci[i]ón vertical del
24 candado perfeccionado. Como puede observarse está constitui-
25 do mediante dos cuerpos independientes -1- y -2- encajados-
26 entre sí, de los cuales el interno -1- presenta en comunica-
27 ci[i]ón con el ojo -3- receptor de la llave una cavidad -4- --
28 que aloja a una pieza retractil de referencia -5-.

29 La citada pieza retractil establece el bloqueo --
30 del candado retenido a su bastón -6- por medio de un orifi-
31 cio -7- excéntrico respecto de este último, de forma que --



112613

1 el repetido bastón -6- atraviesa a dicho orificio -7- de la
pieza retráctil -5-. Como habitualmente, al propio bastón -
-6- del candado figura arrollado un resorte de expansión --
-8-, que gobierna los movimientos del primero en combina --
5 ción con el tope -9- de contención.

Finalmente la figura 2ª, corresponde a una sección
transversal del propio candado perfeccionado. Según puede -
apreciarse la pieza retráctil -5- alojada en la cavidad -4-
del cuerpo -1- se halla permanentemente traccionada hacia -
10 el ojo -3- receptor de la llave a través de elementos de re
sorte -10- interpuestos entre el cuerpo exterior -2- de can
dado y el cuerpo interior de referencia -1-.

De forma consiguiente, la liberación del bastón -
viene determinada en función de los desplazamientos que im-
15 prime a la pieza retráctil -5- el ataque de la llave, esta -
bleciéndose el paso del bastón -6- a través del orificio --
-7- y siendo ayudado en su liberación por la acción del re-
sorte -8- que impulsa automáticamente a aquel bastón hacia-
arriba.

20 En el campo industrial, la realización del canda-
do descrito ofrece una serie decisiva de ventajas. En efec-
to, la sencillez de características constructivas de las --
piezas orgánicas que lo componen, obedece a un proceso ele-
mental de fabricación que reduce notablemente los costos de
25 producción, permitiendo expender este tipo de cerradura a -
precios proporcionados.

Si unimos a esta circunstancia el hecho de que --
con dicha organización se confiere al candado una actuación
funcional perfecta, es evidente que el Modelo solicitado ad
30 quiere una utilidad práctica singular por el beneficio o e-

112613



1 fecto nuevo que aporta a la función a que se destina.

 Hecha la descripción precedente, es necesario aña
 dir que los detalles de realización de la idea expuesta pue
5 den variar sin que por ello cambie la esencia de la inven -
 ción que es la que se desprende de los párrafos que antece-
 den y lo que se reivindica en la siguiente

N O T A

 En resumen: El Modelo de Utilidad que se solicita
 ha de recaer sobre las reivindicaciones siguientes:

10 1ª.- UN CANDADO PERFECCIONADO, esencialmente ca -
 racterizado por estar constituido mediante dos cuerpos inde-
 pendientes encajados entre sí, de los cuales, el interno --
 presenta en comunicación con el ojo receptor de la llave u-
 na cavidad que aloja a una pieza retractil, permanentemente
15 traccionada hacia aquel ojo bajo la influencia de elementos-
 de resorte, y porque la citada pieza retractil establece el
 bloqueo del candado reteniendo a su bastón por medio de un-
 orificio excéntrico respecto de este último, determinándose
 la liberación del antedicho bastón en función de los despla-
20 zamientos que imprime a la propia pieza retractil el ataque
 de la llave.

 2ª.- Se reivindica por último, como objeto sobre-
 el que ha de recaer el Modelo de Utilidad que se solicita, -
 por "UN CANDADO PERFECCIONADO".

25 Todo tal y como queda descrito y reivindicado en-
 la presente Memoria que consta de cinco hojas escritas a má-
 quina por una sola cara y dibujos que se acompañan.

Madrid, 2 de Abril de 1.965

ALFONSO UNGRIA

P.P.

30

112613



figura 1ª

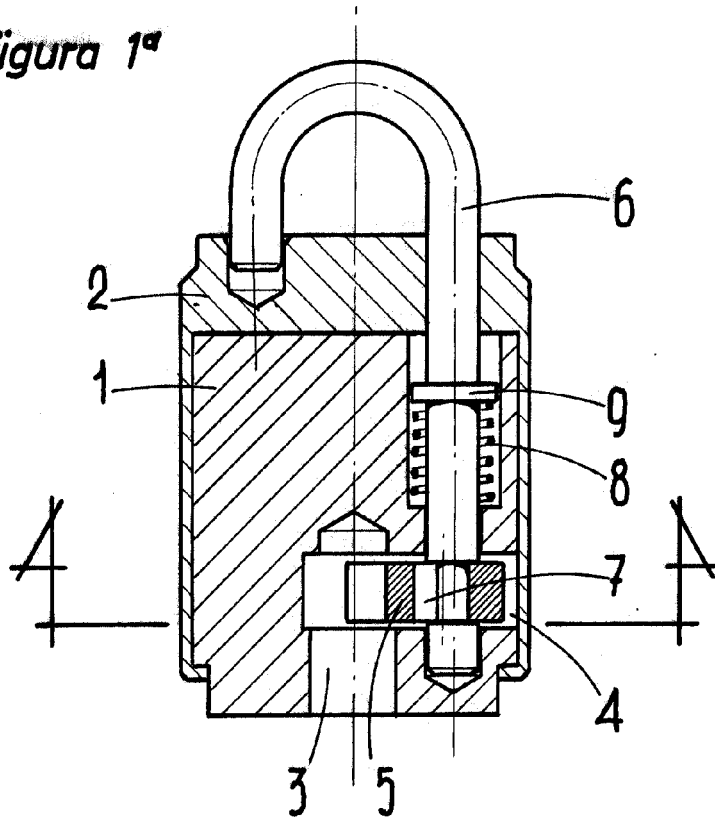
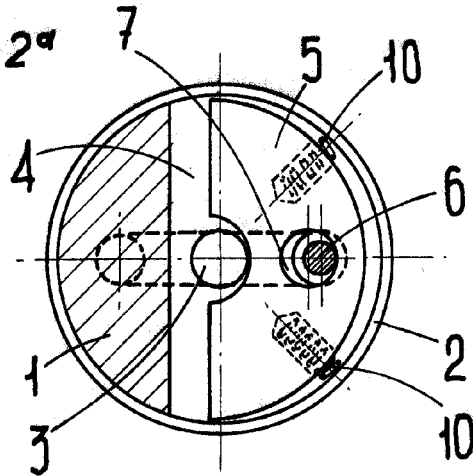


figura 2ª



ESCALA VARIABLE

Madrid, 2 de Abril de 1965

ALFONSO UNGRIA

P.P.