



112596

112596

MEMORIA DESCRIPTIVA

DE UNA PATENTE DE MODELO DE UTILIDAD, POR VEINTE AÑOS EN ESPAÑA, A FAVOR DE TOPOGRAF, S.L., DE NACIONALIDAD ESPAÑOLA, RESIDENTE EN MADRID (España)

s o b r e:

"NIVEL DE BURBUJA ANGULAR PARA MIRA TOPOGRAFICA, CON SUJECION MAGNETICA".

=====

Con la presente solicitud se trata de proteger un nivel de burbuja angular para mira topográfica, con sujeción magnética con el cual dadas sus características se consiguen grandes ventajas, ventajas éstas que se irán desprendiendo a lo largo de la presente descripción.

5

En la actualidad los niveles angulares se acoplan mediante elementos de apriete o tornillería lo que indudablemente proporciona grandes inconvenientes, en cuanto a pérdida de

112596



tiempo y engorroso de su colocación.

Con el objeto de la presente solicitud quedan obviados tales inconvenientes lográndose un mejor acoplamiento y rapidez del mismo, toda vez que bastará con acercar el nivel y queda sujeto en virtud de los imanes de que se le dota al soporte angular del cual consta.

El angular que se acopla al aparato propiamente dicho puede ser de diferentes tamaños, al igual que los elementos de imán pueden ir colocados en sentido longitudinal, transversal y constituidos por varios números, o bien pueden ser solamente plaquetas imantadas una a cada lado del angular de acoplamiento de la mira.

Para mejor comprensión de la descripción que sigue, se adjuntan dibujos a los cuales se hará constante referencia a lo largo de la misma, siempre a título de ejemplo no limitativo.

La figura 1ª, es una vista en planta en donde se ve perfectamente el acoplamiento, posición y montaje de un nivel.

La figura 2ª, es una vista lateral longitudinal del angular de que consta para su acoplamiento por contacto, y

La figura 3ª, es una vista en planta superior del nivel con su angular donde se aprecian unos resaltes que son precisamente los elementos imantados para su acoplamiento.

Consiste la presente solicitud en un nivel de burbuja angular para mira topográfica con sujeción magnética, caracterizado porque el aparato propiamente dicho (5) es dotado en su periferia de un angular (6) el cual presenta una de sus caras mayor que la otra llevando dispuestas sobre las mismas unas tiras imantadas o elementos (7 y 8) mediante los cuales se consigue el acoplamiento del nivel mira a la protección metálica

112596



1965

(9) de la que van dotadas las miras (4), y en el caso de que sean miras sin tal protección el contacto y acoplamiento se hará sobre una zona metálica de la que será dotada dicha mira.

5

Si bien la forma de ejecución aquí descrita constituye aplicación preferente de la presente invención, podrán introducirse modificaciones de forma y de detalle sin que por ello varíe la esencialidad de la misma, la cual se reivindica en la siguiente

10

NOTA

En resúmen; la presente solicitud recaerá sobre las siguientes reivindicaciones:

15

1ª.- Nivel de burbuja angular para mira topográfica, con sujeción magnética, caracterizado porque el mismo es dotado perifericamente de un angular, con una de sus caras de mayor superficie que la otra con el fin de que se consiga una mejor adaptación a la protección metálica de la mira.

20

2ª.- Nivel de burbuja angular para mira topográfica, con sujeción magnética según la reivindicación anterior, caracterizado porque las referidas caras del angular de acoplamiento son dotadas de unos elementos imantados mediante los cuales se consigue una perfecta sujeción y adherencia del nivel a la mira.

25

3ª.- "NIVEL DE BURBUJA ANGULAR PARA MIRA TOPOGRAFICA, CON SUJECION MAGNETICA".

Según se describe en la presente memoria que consta de



112596

cuatro hojas escritas a máquina por una sola cara y dibujos.

Madrid, 2 de abril de 1965

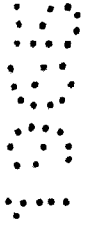




FIG. 1

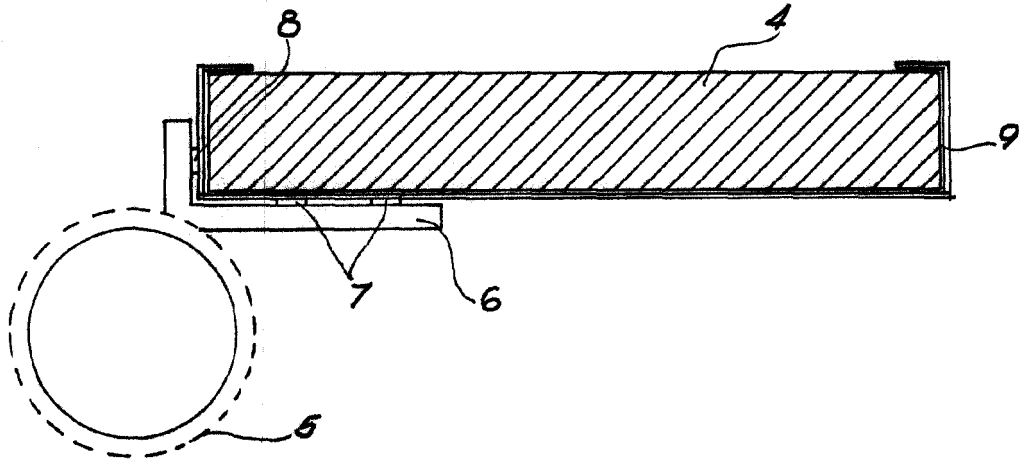


FIG. 2

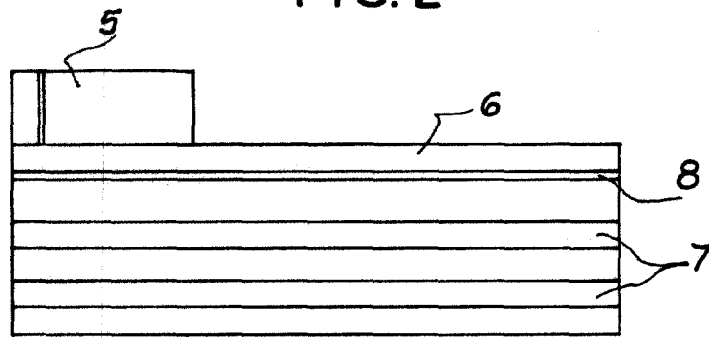
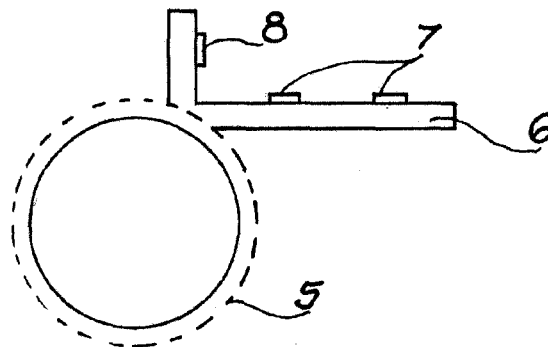


FIG. 3



ESCALA VARIABLE  
Madrid, de 12 APR 1909 19