

112592 22 ABR



112592

112592

MEMORIA DESCRIPTIVA.

MODELO DE UTILIDAD.

PAIS : ESPAÑA.

DURACION : 20 AÑOS.

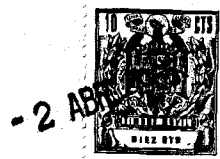
OBJETO : "SOFA-CAMA TRANSFORMABLE  
"POR DESLIZAMIENTO".

A nombre de : DON ELISEO LOZANO IBÁÑEZ.

Residente en : VALENCIA, Calle Pedro Cabanes, 3.

Nacionalidad : ESPAÑOLA.

(M. U. 1.42, A-R).



112592

- La presente Memoria se refiere, como indica su enunciado, a un sofá-cama transformable por un movimiento deslizable, cómodo y sencillo, y que permite adoptar tres posiciones distintas, dos de sofá, con respaldo más o menos inclinado, y una tercera como cama, todo ello sin tener que mover para nada el chasis del mueble, ya que se ha previsto la posición de las patas traseras con una inclinación hacia el exterior, que cubre la zena que, en posición de cama, ha de precisar el respaldo al quedar horizontal.
- 5.-
- 10.- En esencia, este sofá-cama, está constituido por un bastidor fijo o chasis del conjunto, formado por largueros de perfil rectangular y testeros de perfil en U con la abertura hacia arriba, en cuyo chasis, se monta el bastidor móvil, de perfil en ángulo y constituido por asiento y respaldo acoplados por bisagras, existiendo en la parte inferior de los testeros de este bastidor, elementos de acoplamiento y rodamiento sobre los testeros en U del chasis, así como dotado de unas bielas en arco con resorte, que transforman los movimientos rectilíneos del asiento en basculantes del
- 15.-
- 20.- respaldo, colaborando los resortes a la más fácil acción sobre el conjunto.
- 25.- Por el aludido objeto, se solicita el correspondiente privilegio de Modelo de Utilidad, conforme y al amparo del vigente Estatuto sobre Propiedad Industrial, a fin de garantizar a favor del recurrente el derecho a la explotación ex-



clusiva del mismo en toda España.

30.- A continuación se hará una detallada descripción del sofá-cama citado, con referencia al plano que se acompaña, en el que se representa a simple título de ejemplo no limitativo, una forma preferente de realización, susceptible de todas aquellas variaciones de detalle que no supongan una alteración fundamental de las características esenciales del mismo.

En dicho plano se ilustra:

35.- En la figura 1, vista general del chasis fijo.

En la figura 2, vista general del bastidor móvil.

En la figura 3, vista general del conjunto.

En la figura 4, Detalle del dispositivo de fijación del conjunto en las dos posiciones posibles de sofá.

40.- Según el ejemplo de ejecución representado, el sofá-cama transformable por deslizamiento, está constituido por un chasis o bastidor fijo 1 formado por largueros de perfil rectangular y testeros de tubo cuadrado 1 bis, con su superficie superior abierta longitudinalmente. Sobre este chasis,

45.- y en puntos adecuados, se fijan unas patas delanteras 2 normales al plano del mismo y en el larguero trasero, otras patas 3 inclinadas hacia el exterior, para aumentar la base de sustentación, cubriendo la zona que posteriormente ha de precisar el mueble al transformarse en cama, sin necesidad

50.- de que para esta operación sea necesario mover el chasis fijo 1.

55.- Un segundo bastidor 4 de largueros y testeros de perfil angular, está previsto de manera que el tercio posterior de sus testeros, queda articulado por medio de bisagras 6 para constituir el respaldo 5, habiéndose previsto en el bor-



de inferior de los testeros de esta bastidor 4 unos salientes con unos cilindros 7 colocados con su eje perpendicular a dichos testeros, con el fin de que puedan quedar introducidos en los testeros 1 bis del chasis fijo y servir de elementos de guía en el deslizamiento del bastidor móvil sobre el citado chasis.

Asimismo, en este borde inferior de los testeros, y en puntos próximos al vértice delantero, se ha previsto la colocación de unos resaltes 8 en forma de uña, susceptibles de introducirse en unos ojales 9 dispuestos en el fondo de los testeros 1bis y a poca distancia de sus vértices delanteros, con el fin de que al introducirse los resaltes 8 en los ojales 9, quede limitado el recorrido del bastidor deslizante, quedando más o menos adelantado en función del ojal empleado y por tanto dos posiciones de sofá, con distinta inclinación del respaldo 5.

En la zona de testero del bastidor móvil, que corresponde al respaldo 5, se han dispuesto unas orejetas 12 en las que se articulan unas bielas 10 curvadas en arco, que articulan sus extremos contrarios sobre orejetas 11 situadas en las patas traseras 3, existiendo además unos muelles 13 que desde el centro de dichas bielas, se unen al chasis fijo, a fin de proporcionar una fuerza colaboradora en la acción de levantar el respaldo cuando se pasa de la posición de cama a la de sofá.

Organizado así el conjunto, para el paso de una posición a otra, bastará, suponiendo que está en posición de sofá y se desea pasar a la de cama, efectuar primeramente una tracción hacia arriba, para desencastrar los salientes 8 de sus ojales 9, movimiento posible, por haberse previsto



- el diámetro de las guías 7 anteriores, inferiores a la anchura interior del testero 1bis, y una vez sacados estos apéndices 8, efectuar una tracción hacia delante, con lo que el bastidor móvil se desliza sobre el fijo, al tiempo que por acción de la biela 10 este movimiento se traduce en un basculamiento del respaldo 5 hasta llegar a situarse en el mismo plano que el resto del bastidor móvil, quedando el sofá transformado en cama. El movimiento inverse, vuelve a colocar la posición de sofá, pudiendo dejar el respaldo más o menos inclinado, en función del ojal 9 que se emplee para alojar a los apéndices 8, colaborando el muelle 13 en este movimiento a la elevación del respaldo.

- La forma, materiales y dimensiones, podrán ser variables y en general, cuanto sea accesorio y secundario, siempre que no altere, cambie o modifique la esencialidad del objeto que se describe.

Los términos en que queda redactada esta Memoria, son ciertos y fiel reflejo del objeto descrito, debiéndose tomar con carácter amplio y nunca en forma limitativa.

105.- REIVINDICACIONES.  
\*\*\*\*\*

- 1a.- Sofá-cama transformable por deslizamiento, caracterizado por haberse previsto un bastidor fijo con testeros de sección en U abiertos hacia arriba, sobre el que se acopla otro bastidor con sus testeros articulados para permitir la formación de respaldo al doblarse, y cuyos testeros en su borde inferior, llevan unos salientes con remates cilíndricos que presentan sus ejes perpendiculares a dichos salientes, a fin de que sirvan de elementos de guías por el interior del tubo abierto, quedando por tanto todo el bastidor móvil apoyado sobre los bordes del bastidor fijo y simultá-



neamente guiado en su movimiento de deslizamiento.

120.- 2a.- Sofá-cama transformable por deslizamiento, según reivindicación primera, caracterizado por haberse previsto en el borde inferior del bastidor móvil y en los testeros del mismo, unos salientes susceptibles de alojarse en unos ojales existentes en el fondo del testero abierto, con el fin de fijar posiciones correspondientes a distintas inclinaciones del respaldo, cuando el mueble se encuentra en posición de sofá.

125.- 3a.- Sofá-cama transformable por deslizamiento, según anteriores reivindicaciones, caracterizado por haberse previsto la colocación de unos muelles que trabajan a la tracción, entre los testeros del respaldo y las bielas que mueven a éste en sentido giratorio, con el fin de colaborar al esfuerzo de transformación de movimiento rectilíneo del bastidor móvil, en giratorio del respaldo.

4a.- "SOFA-CAMA TRANSFORMABLE POR DESLIZAMIENTO".

Madrid, 2 ABR. 1965

112502 -2



Escala variable.

-2



Fig. 1

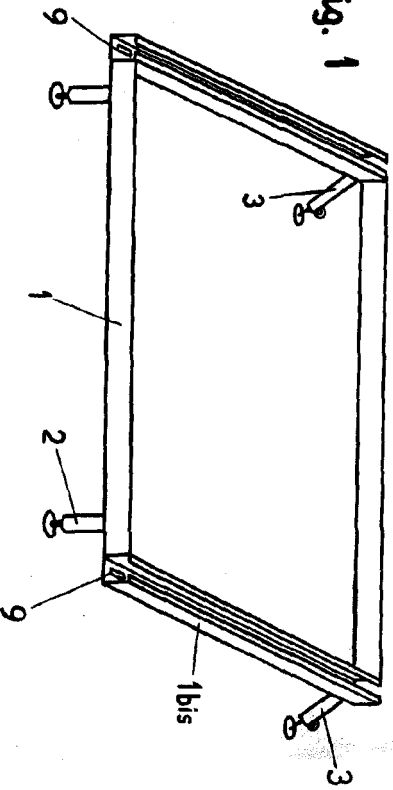


Fig. 3

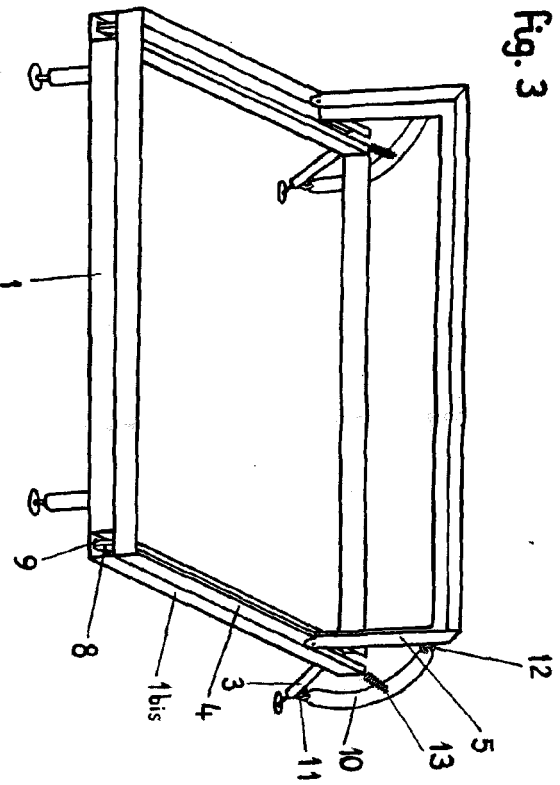


Fig. 2

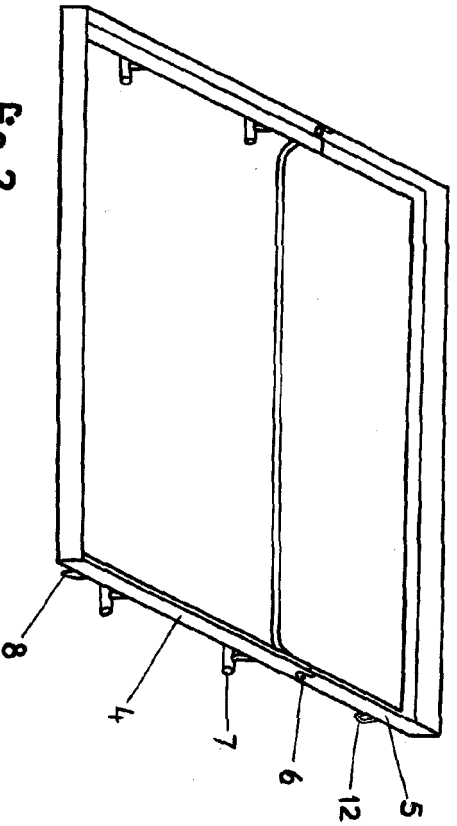
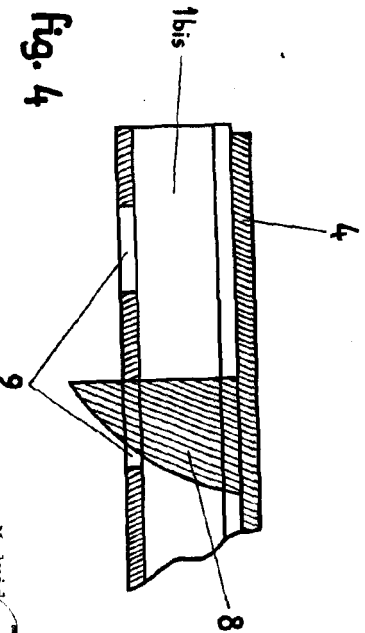


Fig. 4



Madrid, 2 ABR. 1905