

MODELO DE UTILIDAD

Nº _____

POR:

"DISPOSITIVO DE PLUMA ENGOMADORA"

SOLICITANTES:

D. ALFREDO OTERO CASO

y

DA. YOLANDA CHANEY

885244



112588

MEMORIA DESCRIPTIVA
del MODELO DE UTILIDAD, cuyo registro se solicita a favor de D. ALFREDO OTERO CASO, ciudadano Cubano, domiciliado en MADRID, calle Nuñez de Balboa, nº 94 y D^a. YOLANDA CHANEY, ciudadana Norteamericana, domiciliada en MADRID, Av. de Bruselas, nº 69, por: *DISPOSITIVO DE PLUMA ENGOMADORA*.-

En la operación elemental de engomar sobres, hojas de papel o similares se emplean algunos dispositivos que aun sin lograr resultados perfectos, resultan complicados y algunas veces poco eficaces.

5

El que es objeto del presente Modelo de Utilidad, reúne todas las ventajas apetecibles a saber:

Es sencillo.

112588

10

No falla nunca.

Es de una gran robustez.

Dispone de una gran capacidad para contener la substancia pegamentosa.



15

Se llena comodamente como si fuera una pluma estilográfica y finalmente:

Es de construcción sumamente económica.

20

Se caracteriza fundamentalmente por constar de un receptáculo longitudinal, taladrado por su parte inferior, en cuyo interior se aloja un vástago provisto de aletas flexibles, cuya punta se introduce en el orificio del receptáculo obturándolo mientras no se ejerce presión sobre el vástago, ya que al ejercerla, apretándolo contra lo que haya que pegar se apoyan sus aletas sobre un manguito embutido en el receptáculo, obrando de muelle y dejando pasar la substancia pegamentosa, con que se llena el receptáculo, sobre lo que haya que engomar.

25

30

El receptáculo fundamental se prolonga hacia su parte superior alargándola dándole forma de pluma y aumentándo su capacidad; la cual prolongación termina por un orificio mayor provisto de capuchón y por el cual se carga de la substancia pegamentosa, o simplemente de agua, si se cuenta con que la goma ya la tiene lo que haya que pegarse.

35

En la figura del Plano y Diseño, aparece

el dispositivo en corte longitudinal y transversal, este en su parte inferior; señalándose en (A), el receptáculo fundamental; en (B), al vástago provisto de las aletas flexibles (C), en (D), el manguito sobre el que se apoyan las aletas descritas; y en (E), la prolongación del receptáculo fundamental que aumenta la capacidad del conjunto y que se une al mismo por el propio manguito (D), constituyendo un todo compacto, y alargado en forma de pluma.

40



45

En la parte inferior se señala en (M), la punta cónica del vástago (B), que normalmente encaja en el orificio (N), obturándolo por la acción de las aletas flexibles (C).

50

El funcionamiento de este dispositivo se deduce de las figuras: Después de llenado por el orificio de la parte superior, de la substancia pegamentosa y tapado con el capuchón, basta ejercer presión en sentido de la flecha, con lo que ascendiendo el vástago venciendo la presión de sus aletas flexibles, se abre el pequeño orificio inferior dejando paso a la substancia pegamentosa que se deposita en lo que se quiera pegar. Repitiendo la operación, se van depositando rápidamente sobre éste, tantas partículas o gotas de dicha substancia como sean necesarias.

55

60

En cuanto a su construcción o fabricación puede emplearse totalmente material plástico o cualquier otro apropiado a su finalidad.

N O T A .- Se reivindica la propiedad de este **MODELO DE UTILIDAD**,
por:

65

PRIMERA.-Dispositivo de pluma engomadora, caracterizado, por constar de un receptáculo longitudinal taladrado por su parte inferior, en cuyo interior se aloja un vástago provisto de aletas flexibles, cuya punta se introduce en el orificio del receptáculo, obturándolo mientras no se ejerce presión sobre el vástago, ya que al ejercerla, apretándolo contra lo que haya que pegar se apoyan sus aletas sobre un manguito embutido en el receptáculo obrando de muelle y dejándolo pasar la substancia pegamentosa con que se llena el receptáculo, sobre lo que haya que engomar.

70



75

SEGUNDA.-El dispositivo de la primera reivindicación en que el receptáculo fundamental se prolonga hacia su parte superior alargándola dándole forma de pluma y aumentándolo su capacidad; la cual prolongación termina por un orificio mayor, provisto de capuchón y por el cual se carga de la substancia pegamentosa; o simplemente de agua, si se cuenta con que la goma ya la tiene lo que haya que pegarse.

80

TERCERA.-DISPOSITIVO DE PLUMA ENGOMADORA.-

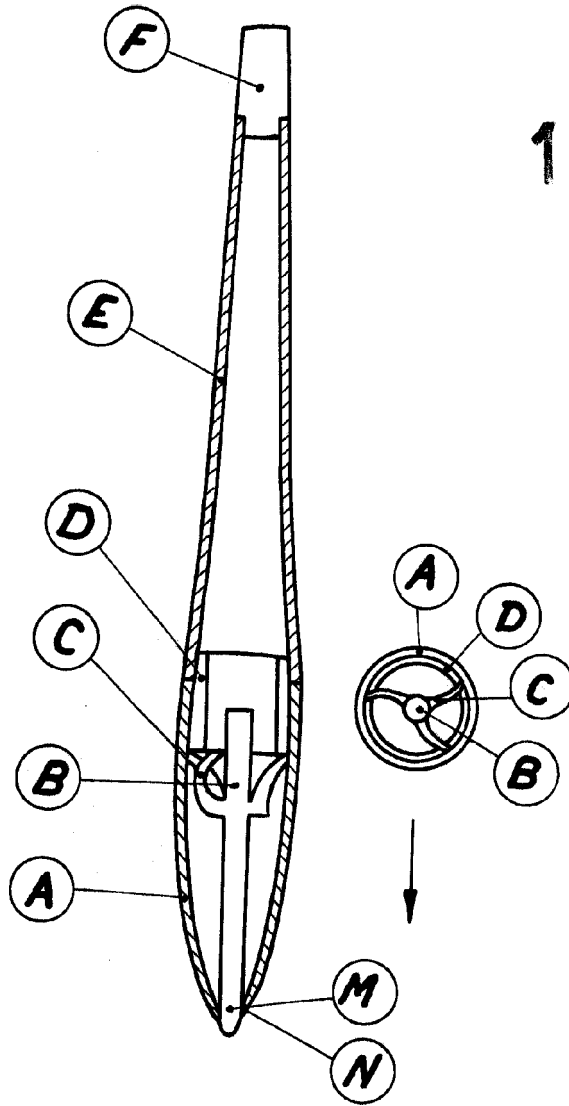
Esta Memoria Descriptiva consta de cuatro hojas foliadas y mecanografiadas por una sola cara y de una hoja simple de Planos.

Madrid, - 11 ABR. 1965

MARIO SOLES
Por Poder



112588



Escala Variable

MADRID - 1 ABR. 1936

MARIO SOLE
Per Fedor

for