



1965

112584

M O D E L O  
D E  
U T I L I D A D

por "UN TARJETERO PERFECCIONADO", a favor de  
DON MANUEL PUENTE DIAZ, de nacionalidad española  
residente en BARCELONA, Paseo Torres Bagues, 109

- 1 -

MEMORIA DESCRIPTIVA

El presente modelo de utilidad se refiere  
a un tarjetero perfeccionado.

Más concretamente, se refiere la invención  
a un tarjetero constituido por dos láminas flexibles  
5. de plástico, piel o similar, unidas por tres de sus  
cuatro bordes, dejando libre un borde, de modo que  
permite la abertura del tarjetero, para ubicar en su  
interior las tarjetas correspondientes.

Una de las dos caras exteriores lleva sendas  
10. guarda esquinas, de modo que permite colocar en ellas,  
unas láminas aptas para escribir en las mismas, anota-  
ciones diarias.

112584



Con el fin de facilitar la explicación se acompaña a la presente memoria descriptiva una lámina de dibujos en la que se ha representado un caso de realización que se cita a título de ejemplo.

5. En el dibujo:

La figura 1 muestra una vista en alzado frontal de este tarjetero.

La figura 2 representa una vista en alzado por el borde que no está unido.

10. La figura 3 muestra una vista en perspectiva del tarjetero.

Haciendo referencia a las figuras es de apreciar que este tarjetero está constituido por dos láminas 1-2 flexibles, unidas por tres de sus bordes, dejando libre uno, 3, de modo que permita la abertura del tarjetero, para ubicar en su interior las tarjetas 4 correspondientes.

15. La cara exterior de la lámina 1, lleva sendas guarda esquinas 5, de modo que permiten colocar en ellas, las esquinas de unas cartulinas 6 aptas para escribir anotaciones.

20. La invención, dentro de su esencialidad, puede ser llevada a la práctica en otras formas de realización que difieran en detalle de las indicadas a título de ejemplo en la descripción, y a las cuales alcanzará igualmente la protección que se recaba.

25. Podrá, pues, construirse en cualquier forma y tamaño, con los materiales más adecuados, por quedar todo ello comprendido en el espíritu de las reivindicaciones.

112584



NOTA

Descrito el objeto y utilidad de la presente invención, lo que se declara como no divulgado ni practicado en España, comprende las siguientes reivindicaciones:

5. 1. Un tarjetero perfeccionado, caracterizado esencialmente por el hecho de estar constituido por dos láminas flexibles, unidas por tres de sus cuatro bordes, dejando libre un borde, de modo que permite la abertura del tarjetero, para ubicar en su interior las tarjetas correspondientes, y llevando dicho tarjetero en una de sus caras exteriores, sendas guarda esquinas, de modo que permiten colocar en ellas, las esquinas de unas cartulinas aptas para escribir las anotaciones diaras.

15. 2. Un tarjetero perfeccionado.

Según se describe y reivindica en la presente memoria descriptiva que consta de tres hojas, foliadas y escritas a máquina por una sola de sus caras, acompañadas de una lámina de dibujos.

20.

Madrid, a 1 ABR. 1965  
p.a.

JAIME ISERN

p. p.

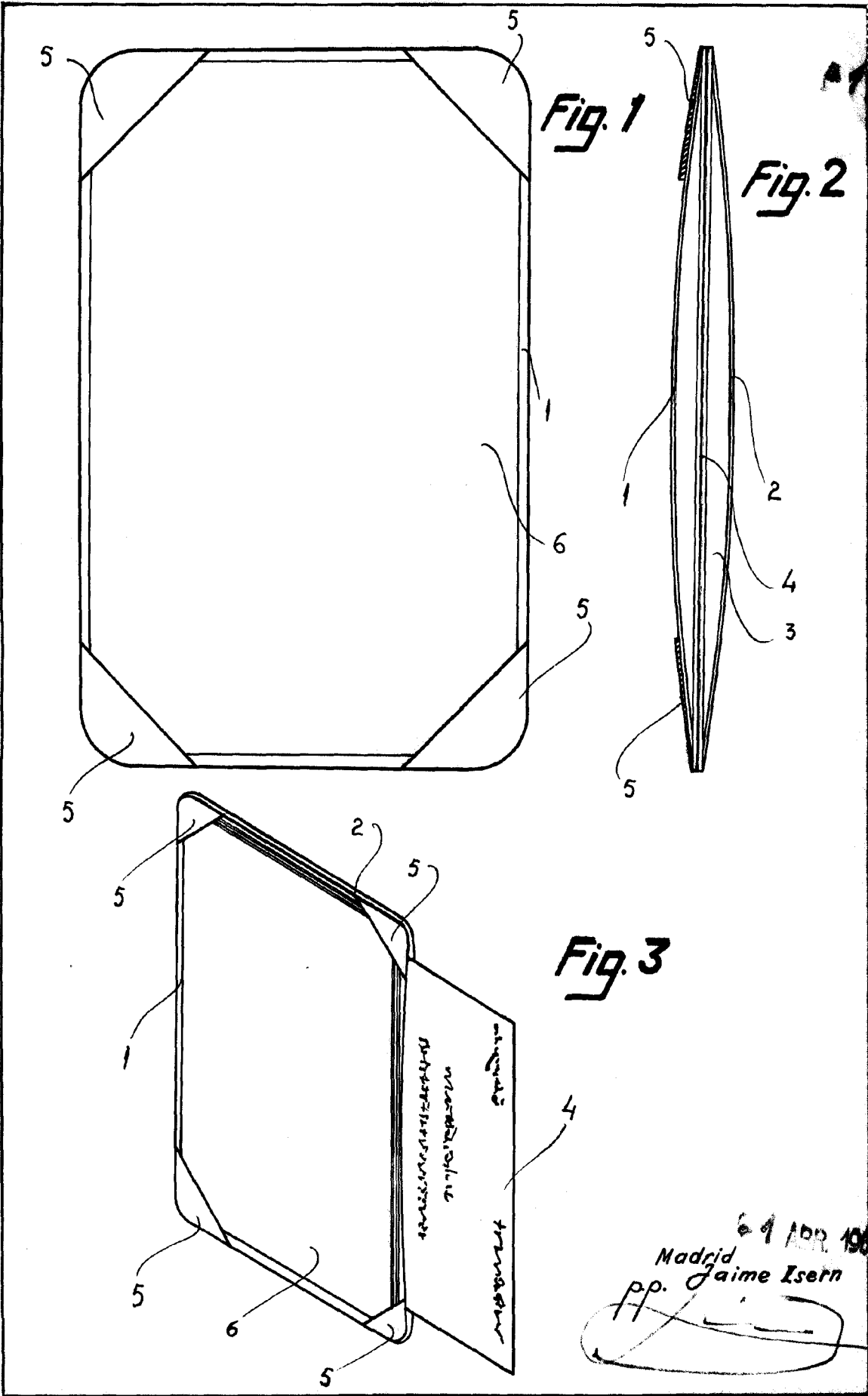


Fig. 1

Fig. 2

Fig. 3

69 APR 1908  
Madrid  
pp. Jaime Isern