



965

112582

M O D E L O
D E
U T I L I D A D

por "UN DESATRANCADOR PERFECCIONADO DE TUBERIAS", a favor de la razón social española BEYANA, S.L., domiciliada en Barcelona, Calle Tuset, 18.

= . =

MEMORIA DESCRIPTIVA

El presente modelo de utilidad se refiere a un desatrancador perfeccionado de tuberías.

- Los dispositivos que existen actualmente en el mercado, para desembosar las tuberías, aparte de ser muy rudimentarios, a la hora de actuar, muchas veces resultan totalmente ineficaces y en la mayoría de los casos actúan a medias. Para paliar este inconveniente, se ha previsto este desatrancador, el cual está constituido
- 5.



112582

5. por una simple manivela, que lleva sobre uno de sus extremos un manguito libre. Esta manivela lleva a continuación del manguito un orificio, para sujetar a él el extremo de un resorte helicoidal, del tipo de gusanillo, de gran longitud, llevando sobre dicha zona de sujeción una funda, para proteger su unión con la citada manivela. Entre manguito y funda va una arandela, para evitar rozamiento del uno con la otra.

10. El funcionamiento de este dispositivo es sencillo, pues basta introducir el extremo final del gusanillo en el orificio de desagüe de la tubería embozada, y entonces, agarrando la manivela por el manguito libre, hacerla girar, con lo cual el resorte helicoidal se va introduciendo en la tubería y actuando como una barra-
15. na elimina los posibles tapones formados por sedimentos y deja totalmente limpia la tubería.

20. Con el fin de facilitar la explicación, se acompaña a la presente memoria descriptiva de una lámina de dibujos en la que se ha representado un caso de realización que se cita a título de ejemplo.

En el dibujo:

25. La figura única muestra una sección de este desatracador de tuberías, el cual está constituido por una manivela 1, que lleva en uno de sus extremos un manguito 2 libre y a continuación un orificio 3, para sujetar a él el extremo de un resorte helicoidal 4, del tipo de gusanillo, de gran longitud, llevando sobre



112582

dicha zona de sujeción una funda 5, para proteger su unión con la citada manivela 1. Entre manguito 2 y funda 5, va una arandela 6 para evitar rozamientos.

- La invención, dentro de su esencialidad, puede
5. ser llevada a la práctica en otras formas de realización que difieran en detalle de la indicada a título de ejemplo en la descripción, y a las cuales alcanzará igualmente la protección que se recaba. Podrá, pues, construirse en cualquier forma y tamaño, con los materiales más adecuados, por quedar todo ello comprendido en el espíritu de las reivindicaciones.
 - 10.

= . =

112582



NOTA

Descrito el objeto y utilidad de la presente invención, lo que se declara como no divulgado ni practicado en España, comprende las siguientes reivindicaciones:

5. 1. Un desatracador perfeccionado de tuberías, caracterizado esencialmente por el hecho de estar constituido por una manivela que lleva sobre uno de sus extremos un manguito libre, y a continuación de este, existe un orificio en la manivela, para sujetar el extremo de un resorte helicoidal, del tipo de gusanillo, de gran longitud, llevando sobre dicha zona de sujeción una funda, para proteger su unión con la citada manivela, y existiendo entre manguito y funda una arandela, para evitar rozamientos del uno con la otra, actuando el gusanillo a modo de barrena dentro de los desagües a desatracar.
- 10.
- 15.

2. Un desatracador perfeccionado de tuberías.

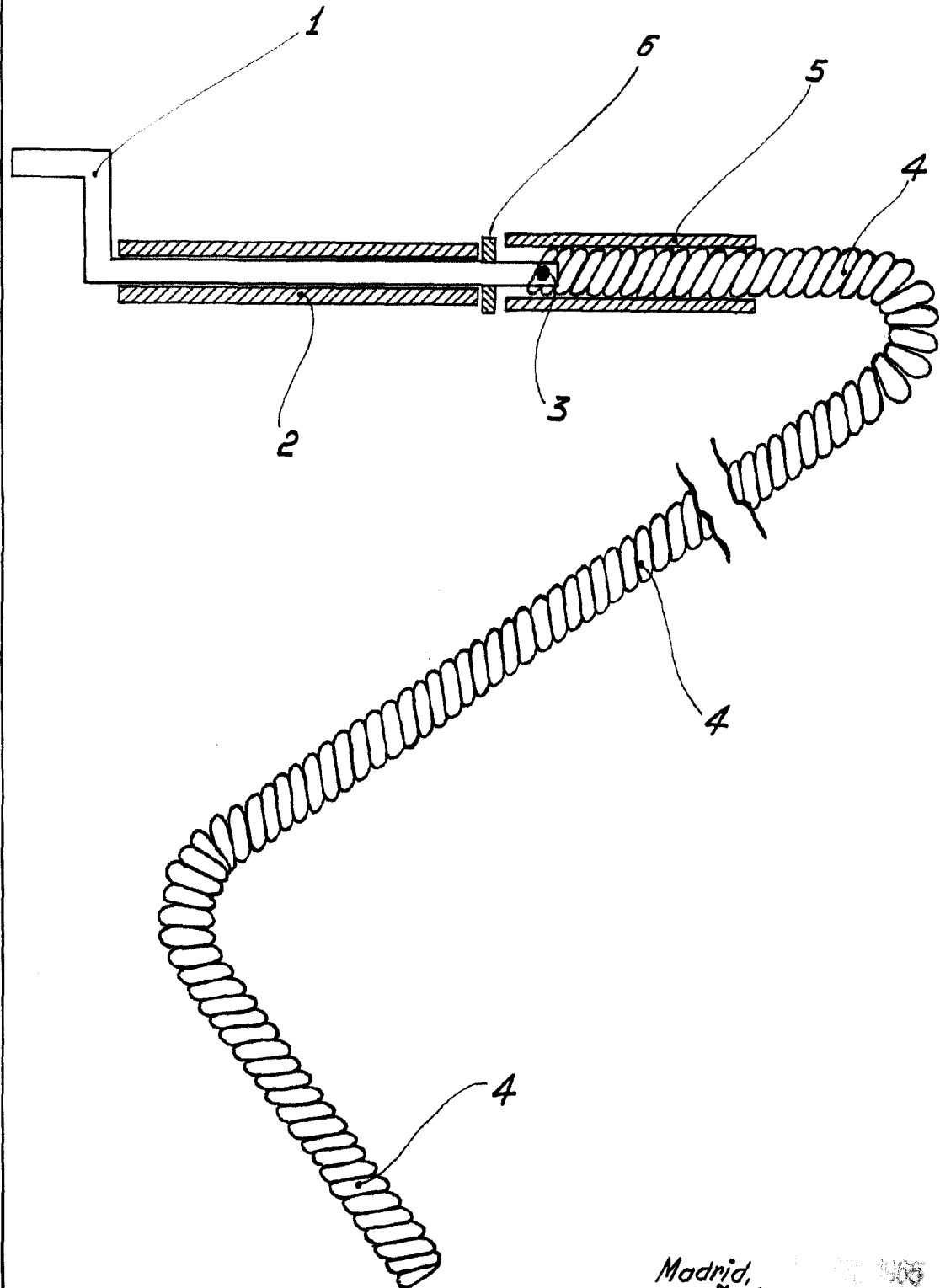
20. Según se describe y reivindica en la presente memoria descriptiva que consta de cuatro páginas foliadas y escritas a máquina por una sola de sus caras, acompañadas de una lámina de dibujos.

Madrid, a - 1 ABR. 1965
p. a.

JAIME ISERN

P. P.

112582



Madrid, 1912
p.p. Jaime Isern