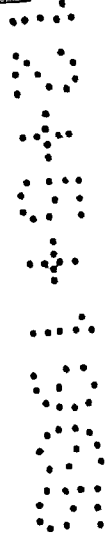




112569



M E M O R I A D E S C R I P T I V A

que se acompaña a una solicitud de modelo de utilidad por veinte años, para España y sus Posesiones, por

RETEN PARA PERSIANAS.

Solicitante: D. Antonio CONDE CENTENO
Nacionalidad: Española
Residencia: Madrid
Domicilio : Avda. Manzanares 78, 6º-F

112569

MEMORIA DESCRIPTIVA



La presente invención se refiere a un retén de persianas que consiste en un pequeño aparato que se fija a la tabla superior de una de éstas, de las de tipo enrollable conocido, y se hace pasar por el mismo la cuerda, sirviendo para fijarla a la altura que se desee sin necesidad de atar la cuerda a ningún clavo, baranda, etc., como hasta la fecha se viene haciendo. Las ventajas y la novedad del dispositivo se derivan de su propia creación y que se trata de una novedad completa en este terreno.

Para mejor comprensión de esta memoria se acompaña una hoja de dibujos que muestra un ejemplo preferente, no limitativo, de realización del objeto de la invención, en la cual caben cuantas variantes constructivas sean posibles sin que se altere la esencia de la misma.

En los dibujos citados:

La fig. 1 muestra una perspectiva del dispositivo según la invención.

La fig. 2 es una vista en planta de la cara interna de la placa inferior del dispositivo.

La fig. 3 es otra vista de la misma fig. 2 en otra posición operativa.

Las figs, 4 y 5 corresponden a dos secciones en perfil, del dispositivo, en dos posiciones operativas.

De conformidad con la invención referida a los dibujos adjuntos, el retén de persianas está constituido por dos chapas de metal, aluminio, cualquier metal o plástico duro adecuado, etc., que forman dos piezas simétricas aunque de distintas dimensiones en altura (1-1') cada una de las cuales consta de un plano y dos aletas laterales en

112569



30

plano paralelo inferior, con perforaciones para su sujeción (2) dejando entre sus planos cenrrales un espacio hueco.

35

Estas dos piezas tienen dos ranuras oblicuas (5) en posiciones coincidentes, superpuestas, simétricas, y entre ambas va un eje cuyos extremos sobresalen ligeramente de las bases de los planos de ambas piezas y van redondeados para suavizar aristas vivas; este eje es portador de una ruedecilla o rodillo (4) de giro loco, de metal, materia plástica etc.; Al deslizarse este eje sobre las ranuras que lo guían, la ruedecilla se aproxima o retira de la cuerda (C) de la persiana; cuando se aproxima, la presiona y se retiene la persiana en cualquier posición de altura deseada; y cuando se retira, la libera y la persiana descende por completo o queda libre la cuerda para subirla.

40

45

Este aparato se fija a la tabla superior de la persiana, bajo su polea, para que la cuerda entre fácilmente a su través.

50

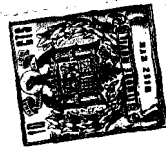
El funcionamiento de este dispositivo es muy sencillo y se desprende de su propia descripción. Cuando se desée dejar la persiana a una altura determinada, se hace un pequeño movimiento con la cuerda hacia la derecha, el peso de la persiana tira hacia arriba arrastrando consigo la rueda que, al subir y acercarse al extremo correspondiente del aparato, presiona la cuerda dejando la persiana a la altura deseada (posición de las figs. 2 y 4).

55

60

Si se desea bajar la persiana se tira ligeramente de la cuerda y la rueda cae por gravedad hacia el terminal inferior de la ranura-guía, liberando la cuerda y el interesado podrá subir o bajar la persiana a voluntad (posición de las figs. 3 y 5).

112569



Son diversas las ventajas que aporta este dispositivo , entre las que merecen destacarse:

65

a - Poder dejar con suma facilidad la persiana a la altura que se desée.

70

b - Nunca puede caer la persiana por completo rompiendo, o deteriorando macetas, vasos, botellas o cualquier otro objeto que haya debajo de la misma pues aunque la cuerda se suelte, estando la rueda en la parte inferior de su ranura-guía, dejando la cuerda en libertad, ésta, al deslizarse arrastrada por el peso de la persiana, se cimbreo y en estos movimientos arrastra la rueda hacia arriba, la cual estrangula la cuerda dejándola fija.

75

Finalmente sólo resta señalar que en el presente modelo de utilidad caben cuantas variantes constructivas sean factibles sin que se altere su esencia, pudiéndose fabricar en toda clase de materiales, formas y tamaños apropiados sin limitación.

- - - - -

80

NOTA - Descrito suficientemente lo que antecede sólo resta señalar que lo que se declara propio, nuevo y útil del solicitante es lo contenido en las siguientes:

REIVINDICACIONES

85

1 - Retén para persianas, caracterizado por el hecho de estar constituido por dos chapas que forman dos plazas simétricas, aunque de distintas dimensiones en altura, que se superponen; constando cada una de un plano y dos aletas laterales en un plano paralelo inferior al citado, con perforaciones para su fijación a la tabla superior



90

de la persiana, bajo su polea; dejando estos dos planos centrales de ambas piezas un espacio hueco entre sí.

95

2 - Retén, según reivindicación 1^a caracterizado porque ambas placas llevan en su plano paralelo una ranura-guía oblicuamente dispuesta, simétrica y en posiciones coincidentes la ranura de un plano respecto a la del otro:

100

3 - Retén, según reivindicaciones 1 y 2 caracterizado porque entre estas ranuras-guías oblicuas va un pequeño eje de terminales redondeados que apenas sobresalen de las haces de los planos de dichas piezas; llevando dicho eje una ruedecilla loca.

105

4 - Retén, según reivindicaciones de 1 a 3 caracterizado porque al aproximarse esta ruedecilla loca contra la cuerda de la persiana, que se hace pasar entre el hueco que queda entre las dos piezas descritas, la estrangula, fijándola en la posición que corresponda a la altura que se desée dar al conjunto de la persiana; y al separarse dicha ruedecilla, libera la mencionada cuerda y queda la persiana en posición de ser subida y bajada a voluntad.

110

5 - RETEN PARA PERSIANAS.

- - -

112569



Todo según va descrito en esta memoria que consta de seis hojas foliadas y escritas por una cara con un total de ciento trece líneas y dibujos anexos.

Madrid 31 marzo 1965

p.a.



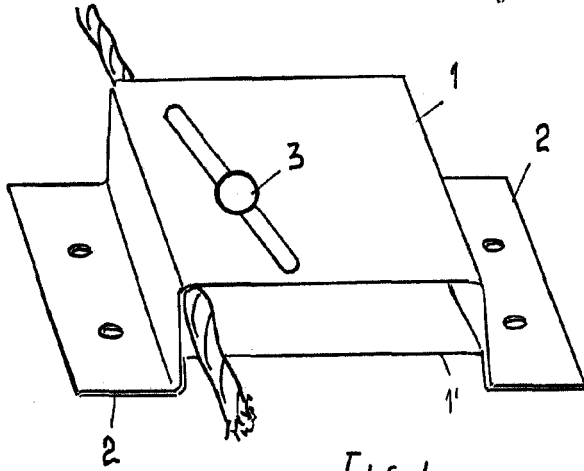


FIG. 1

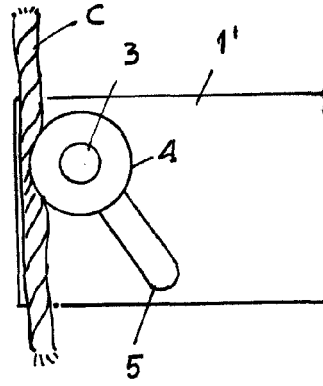


FIG. 2

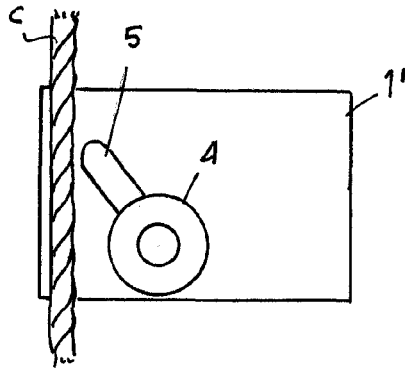


FIG. 3

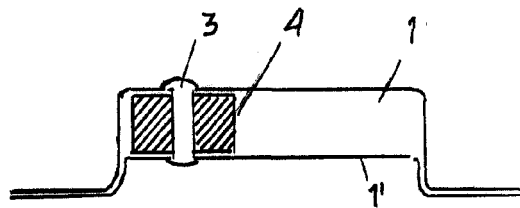


FIG. 4

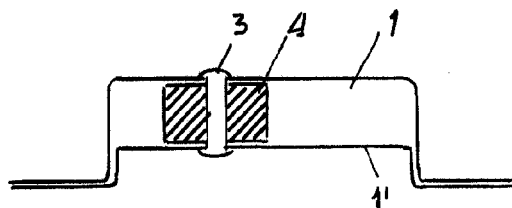


FIG. 5

ESCALA VARIABLE

MADRID 27 JUNIO 1965