

MEMORIA DESCRIPTIVA

que se acompaña

a la solicitud de

una patente de Invencion por veinte años en España

a favor de

D. Alejandro JIMENEZ CASTRO, vecino de GRANADA

por

MODIFICACIONES EN LOS ARADOS DE VERTEDERA, PARA LABORES DISTINTAS

A LAS QUE REALIZAN HASTA HOY.

=====
=====

Sabido es que el trabajo que realizan los arados de vertedera no es otro que cavar o voltear la tierra, considerandose como el más perfecto, en ésta clase de arados, aquel que la voltea ^{en} mejores condiciones, es decir, aquel que mejor la voltea, o sea poniendo la capa superficial de la tierra abajo y la de abajo arriba procurando causar el menor desnivel posible entre la tierra sin arar y la ya removida.

Pero en los cultivos agrícolas no todas las operaciones y labores que han de realizarse con los arados deben reducirse a voltear la tierra y remover el suelo, se presentan otras necesidades que deben ser satisfechas de la manera mas comoda posible y con el menor gasto, y a ellas hemos de referirnos en ésta memoria, como explicación lógica de las modificaciones introducidas en los arados de vertedera, que tratamos de patentar.



En la horticultura, ésto es, en el cultivo de las huertas, ocurre con suma frecuencia que se hace necesario colocar la tierra que se va removiendo á mas alto nivel que el de la tierra no arada, o lo que es lo mismo, que haya que levantarla o elevarla. Así mismo cuando por efecto de temporales en que las lluvias forman embalses, o cuando ocurren grandes avenidas por desbordamiento de ríos y arroyos, se hace preciso dar salida a las aguas, o evitar que las tierras se corran arrastradas por las corrientes, teniendo en éstos casos y en otros muchos análogos que pueden presentarse, que levantar las tierras, o elevarlas a más alto nivel del que normalmente ocupen.

Esta operación sola puede llevarse á efecto, hasta ahora, manualmente, cavando y transportando la tierra al sitio que debe ocupar para ir elevando su nivel, operación lenta y costosa, que no puede en todos los casos ser realizada, sobre todo en circunstancias apremiantes.

Pues a realizar esta operación vienen los arados de vertedera en los que se hayan introducido las modificaciones a patentar, los que con ellas no solamente cavarán y voltearán la tierra, sino que la van colocando a mas alto nivel del que ocupaba antes de ser arada o removida. La altura que haya de conseguirse dependerá, claro es, de las mayores o menores dimensiones del arado reformado.

Sencillísimas son las modificaciones a que nos venimos refiriendo, pero ésta sencillez no resta importancia, que podemos calificar de extraordinaria, al resultado que con ellas se consigue, constituyendo una verdadera novedad, pues que nadie resolvió el importante problema que en la agricultura se presenta, de tener que modificar o variar el nivel de la tierra, utilizando un arado de vertedera.

Consisten, pues, las modificaciones a que nos venimos refiriendo; 1º en dar mayor abertura al ángulo que forma la vertedera con el ~~ángulo~~ o cuerpo del arado, o sea formar un ángulo mayor de 50 grados que es el corriente en los arados de vertedera; y 2º en el



alargamiento o prolongacion de la vertedera para empujar, o trasladar la tierra a mayor altura lateral y oblicuamente, hacia arriba y en el resorte de ésta por el canto, ó filo, de abajo, que es el que roza con la tierra removida, para que vaya formando el talud o base de la tierra que se va elevando. Esta vertedera, que vulgarmente se la denomina "teja", ha de colocarse con menos inclinacion que la de los arados corrientes.

Para mayor comprension de las modificaciones que constituyen el objeto de la patente, acompañamos plano, triplicado, de los detalles que las constituyen, sin que hayamos creído necesario representar un arado completo, ya que dichas modificaciones afectan unicamente a los extremos indicados.

En la figura 1ª, A. es la vertedera, B, la reja, C, la cama y D. E. la curvatura de la vertedera

Estos detalles se reproducen en la figura 2ª, en la que la línea F.G. es la ~~de~~ la vertedera con la cama.

Como puede apreciarse, el angulo que forma la vertedera con el cuerpo del arado, es mucho mas abierto que el de los arados corrientes, pudiendo ser de 65, 70, 75º ó mas grados, si se considera necesario. Asimismo puede apreciarse el alargamiento o prolongacion de la vertedera, que resulta mas levantada, estando recortada por el canto o filo de abajo.

N O T A

En resumen: La patente recaera sobre las reivindicaciones siguientes:

1ª.-En los arados de vertedera, reivindicacion de la modificacion representada por la mayor abertura del angulo que forma la vertedera con la garganta o cuerpo del arado, haciendo que resulte un angulo ^{de} mayor numero de grados, en la proporcion que se desee, que el que forman los arados corrientes.

2ª.-En los arados de vertedera, reivindicacion de la modificacion que consiste en la prolongacion, o alargamiento de la vertedera y el recorte de ésta por el canto o filo de abajo, que es el que



va rozando con la tierra removida.

3ª.-Se reivindica por ultimo, como objeto, sobre el que ha de recaer la patente de INVENCIÓN que se solicita por veinte años en España por:

MODIFICACIONES EN LOS ARADOS DE VERTEDERA, PARA LABORES DISTINTAS A LAS QUE REALIZAN HASTA HOY.

Todo conforme queda descrito en la presente memoria que consta de cuatro hojas escritas a maquina por una sola cara y planos que la acompañan.

Madrid 20 de Abril de 1929

Miguel Muñoz

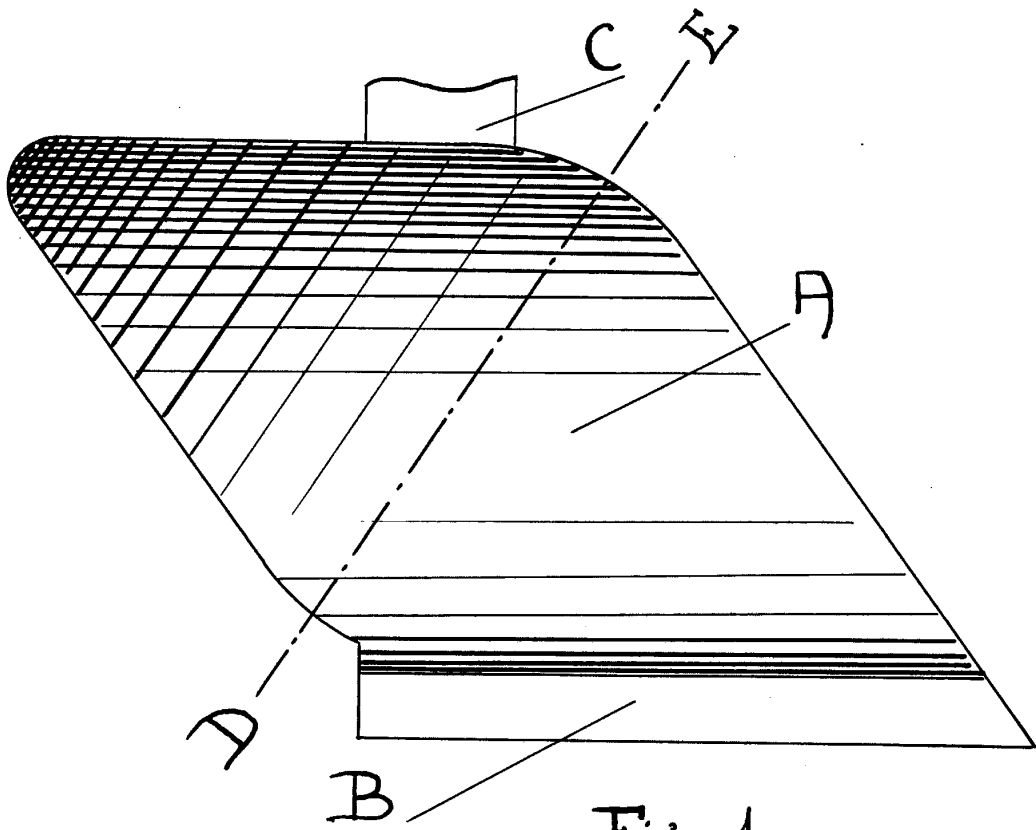
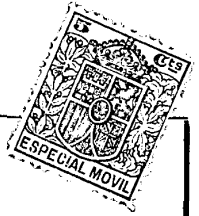


Fig-1

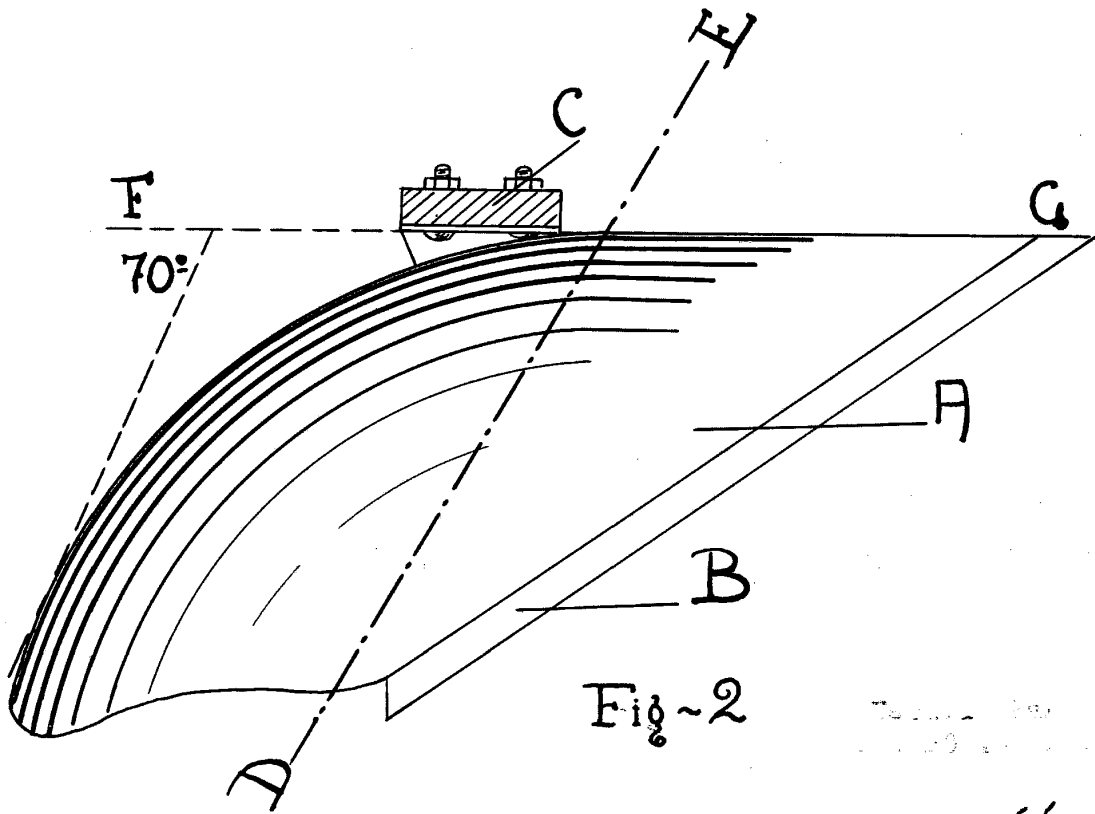


Fig-2

Augustus