



R. 1965

112567

M O D E L O
D E
U T I L I D A D

por "UN MANGO PERFECCIONADO PARA CEPILLOS", a favor de
DON RICARDO CAÑAMERAS MAURICIO, de nacionalidad española,
residente en BARCELONA, calle Andrade, 171, 4ª-1ª.

= . =

MEMORIA DESCRIPTIVA

El presente modelo de utilidad se refiere a un
mango perfeccionado para cepillos.

5. Más concretamente, se ha previsto en la invención
un mango o armazón, que constituye el soporte de un alma
porta cerdas, que forma el cepillo propiamente dicho.

El armazón permanece inalterable, ya que cuando el
desgaste de las cerdas del alma citada es excesivo para su
buen servicio, se extrae aquella, desechándose, y se subs-
tituye por una nueva alma.

10. Con el fin de facilitar la explicación, se acompaña
a la presente memoria descriptiva de una lámina de dibujos

112567

31



en la que se ha representado un caso de realización que se cita a título de ejemplo.

En los dibujos:

5. La figura única, representa una vista en alzado y por separado de los cuerpos integrantes de un cepillo, o sea el armazón 1, parcialmente seccionado, y el alma 2 portadora de las cerdas 3.

10. El armazón 1, presenta un extremo adecuadamente configurado para constituir un medio de asido 4, mientras que el otro extremo forma una vaina 5 para el alma 2, con ranura longitudinal abierta 6, para entrada de la zona de cerdas 3.

15. El extremo del alma 2, presenta preferentemente una cabeza de remate 7, que actúa como tope contra la embocadura de la vaina 5.

20. El modelo, dentro de su esencialidad, pueden ser llevado a la práctica en otras formas de realización que difieran en detalle de la indicada a título de ejemplo en la descripción y a las cuales alcanzará igualmente la protección que se recaba. Podrá, pues, construirse en cualquier forma y tamaño, con los materiales más adecuados, por quedar todo ello comprendido en el espíritu de las reivindicaciones.

112567



1965

NOTA

Descrito el objeto y utilidad de la presente invención, lo que se declara como no divulgado ni practicado en España, comprende las siguientes reivindicaciones.

5. 1. Un mango perfeccionado para cepillos, caracterizado esencialmente por el hecho de estar constituido por la pieza de mango propiamente dicho, que se prolonga según un brazo hueco y abierto por su extremo libre, a manera de vaina, y dotado de una ranura longitudinal abierta, para permitir la entrada de un alma portadora de las cerdas del cepillo propiamente dicho, que en posición de servicio quedan sobresalientes a través de la ranura citada.
- 10.

2. Un mango perfeccionado para cepillos.

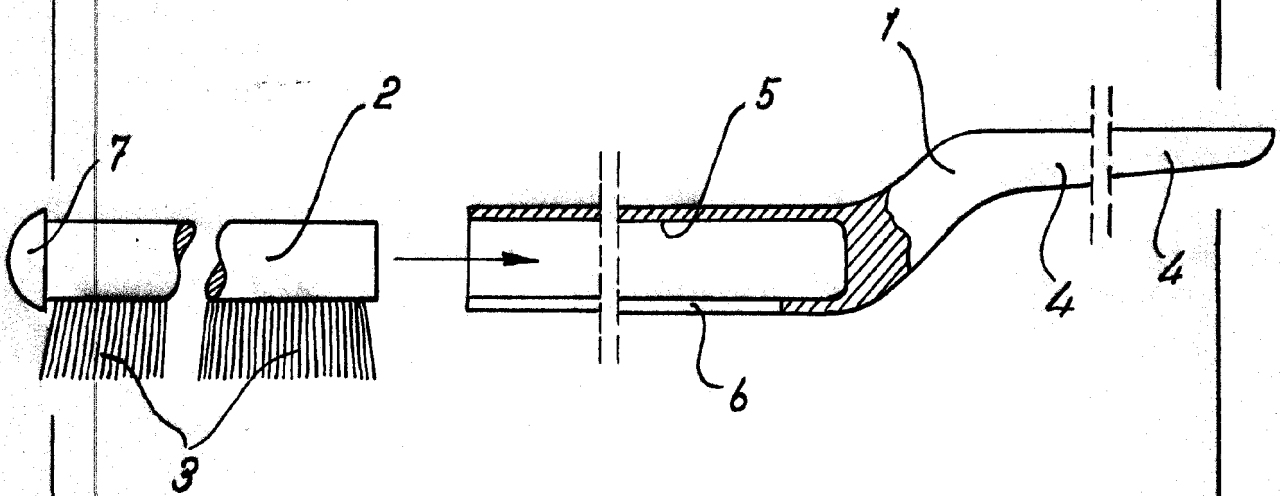
15. Según se describe y reivindica en la presente memoria descriptiva que consta de tres hojas foliadas y escritas a máquina por una sola de sus caras, acompañadas de una lámina de dibujos.

Madrid, a 31 MAR. 1965
p.a.

JAIME ISERN

P. P.

112567



Madrid, 31 MAR. 1965

pp. Jaime Isern