

12560



112560

MEMORIA DESCRIPTIVA

correspondiente a la solicitud de concesión de un...

MODELO DE UTILIDAD

SOLICITANTE: Doña AMELIA JUAN MORANT, de nacionalidad española

RESIDENCIA: IBI (Alicante) San José (final)

ENUNCIADO: "UN ARMA PERFECCIONADA DE JUGUETE"

gl/me.

Prioridad: Patente n.º del

112560



1

La invención a que se refiere la presente Memoria-
constituye una novedad industrial con características y ven-
tajas que la hacen merecedora del privilegio de explotación
exclusiva que por ella se solicita, de acuerdo con las pres-
cripciones del Estatuto vigente sobre Propiedad Industrial
de fecha 26 de julio de 1.929, texto refundido publicado -
el 30 de abril de 1.930.

5

10

En la industria juguetera resulta conocido pro-
ducir un arma de juguete, incorporando a su cañón un peine
traslativo al cual se aportan los fulminantes productores
del sonido que acompaña habitualmente al disparo. Empero,
la traslación del peine a lo largo del cañón plantea pro-
blemas de excepcional importancia en orden a un perfecto
funcionamiento del arma.

15

En tal sentido, puede afirmarse que los juguetes
de este género conocidos adolecen de un exceso de mecaniza-
ción mediante el cual la relación de movimientos entre las
partes orgánicas que cooperan en la producción del disparo,
acusa fricciones excesivas que determinan habitualmente el
encasquillamiento del juguete.

20

Se propone ahora un arma perfeccionada de juegue-
te que resuelve los inconvenientes características de sus
similares conocidas mediante una organización mecánica ele-
mental que requiere un simple proceso fabril, mejorando in-
cluso y precisamente la actuación funcional de estos elemen-
tos.

25

30

A tal efecto este arma de juguete viene caracte-
rizada porque, siendo del tipo que comprende un peine de -
carga de fulminantes traslativo a lo largo del cañón, pre-
senta dado el desplazamiento de dicho peine mediante una



112560

1 biela que discurre entre dos puntos experimentando simul-
táneamente un movimiento vertical alternativo bajo el que
ofrece el antedicho peine a la acción del percutor coinci-
diendo con el accionamiento del gatillo, estando consti-
5 tuido el citado percutor mediante una leva articulada -
que oscila respecto de su punto de anclaje bajo la influ-
encia de un brazo articulado al antedicho gatillo, que res-
bala entre dos resaltos del propio percutor venciendo la
resistencia de un resorte.

10 En una ulterior característica la propia arma
comprende una rama articulada que emerge al exterior, ven-
tajosamente respecto de la culata, estando destinada a ex-
traer los fulminantes del peine, disponiendo además de un
seguro lateral movil que actúa sobre el gatillo constitu-
15 yendo sustancialmente un tope de retroceso para este últi-
mo.

Para ayudar a la comprensión de la idea expues-
ta se ha confeccionado, a título explicativo y sin carác-
ter restrictivo alguno, una lámina de dibujos. Ilustra la
20 presente Memoria como un ejemplo de realización del objeto
que nos ocupa.

La figura 1ª corresponde a una vista lateral en
alzado del arma de juguete en disposición de acoplamiento.
Como puede observarse es del tipo que comprende un peine
25 -1- provisto de orificios -2- destinados a la carga de --
fulminantes. La verdadera novedad del juguete estriba en
que el desplazamiento del peine -1- viene dado mediante
una biela -2'- que discurre entre dos puntos -3- y -4- a
través de colisas -5- y -6-, experimentando simultáneamen-
30 te un movimiento vertical alternativo, precisamente dado -

31



112560

1 por la colisa -5-, bajo el que ofrece el antedicho peine
-1- a la acción del percutor -7- coincidiendo con el accio
namiento del gatillo -8-. Entretanto, el citado percutor
-7- está constituido mediante una leva articulada que osci-
5 la respecto de su punto de anclaje bajo la influencia de -
un brazo -9- articulado al antedicho gatillo -8-.

La propia arma comprende una rama articulada ---
-10- que emerge al exterior, ventajosamente respecto de la
culata -11- estando destinada a extraer los fulminantes
de los orificios -2- del peine -1-. Además dispone de un
10 seguro lateral -12- dotado de desplazamiento el cual ac-
túa sobre el resalto -13- del gatillo -8- constituyendo -
sustancialmente un tope de desplazamiento para este últi-
mo.

15 Finalmente la figura 2ª corresponde a una vista
en alzado de la propia arma de juguete en disposición de
montaje. Según podemos comprobar el percutor -7- se halla
constituido mediante una leva anclada articuladamente al
punto -14-, la cual oscila respecto de dicho punto -14- ba-
20 jo la influencia del antedicho brazo -9- que se articula
al gatillo -8- por el punto -15-. Dicho brazo articulado
-9- resbala entre dos resaltos -16- del propio percutor -
-7- venciendo la resistencia del resorte -17- que coopera
en la percusión de la punta -18- sobre los fulminantes --
25 comportados por los orificios -2- del peine -1- cuando es-
te se desplaza bajo la acción de la biela -2'-.

De la realización industrial del arma descrita
se deriva una serie de ventajas decisivas, si consideramos
que la traslación del peine por el cañón está conseguida
30 a base de un sistema mecánico de funcionamiento elemental



112560

1 cuyo proceso fabril queda realmente simplificado respecto
de los juguetes similares conocidos, reduciéndose por tan-
to los costos de producción y adquiriendo el juguete nuevas
5 características funcionales que le confieren una utilidad
práctica singular por el beneficio o efecto nuevo que aporta
a la función a que se destina.

Hecha la descripción precedente es necesario añadir
que los detalles de realización de la idea expuesta pueden
10 variar sin que por ello cambie la esencia de la invención,
que es la que se desprende de los párrafos que anteceden
y lo que se reivindica en la siguiente

N O T A

En resumen: El Modelo de Utilidad que se solicita
15 ha de recaer sobre las reivindicaciones siguientes:

15 1ª.- UN ARMA PERFECCIONADA DE JUGUETE, esencialmente
caracterizada porque, siendo del tipo que comprende
un peine de carga de fulminantes traslativo a lo largo del
cañón, presenta dado el desplazamiento de dicho peine me-
diante una biela que discurre entre dos puntos experimen-
20 tando simultáneamente un movimiento vertical alternativo
bajo el que ofrece el antedicho peine a la acción del per-
cutor coincidiendo con el accionamiento del gatillo, estan-
do constituido el citado percutor mediante una leva articu-
lada que oscila respecto de su punto de anclaje bajo la in-
25 fluencia de un brazo articulado al antedicho gatillo, que
resbala entre dos resaltos del propio percutor venciendo la
resistencia de un resorte, y porque la propia arma compren-
de una rama articulada que emerge al exterior, ventajosa-
mente respecto de la culata, estando destinada a extraer
30 los fulminantes del peine, disponiendo además de un seguro



112560

31 M

1

5

10

15

20

25

30

lateral móvil que actúa sobre el gatillo constituyendo sustancialmente un tope de retroceso para este último.

2ª.- Se reivindica por último como objeto sobre el que ha de recaer el Modelo de Utilidad que se solicita "UN ARMA PERFECCIONADA DE JUGUETE".

Todo tal y como queda descrito y reivindicado en la presente Memoria que consta de seis hojas escritas a máquina por una sola cara y dibujos que se acompañan

Madrid, 31 de marzo de 1.965

ALFONSO UNGRIA

P.P.
[Handwritten signature]

figura 1^a

112560

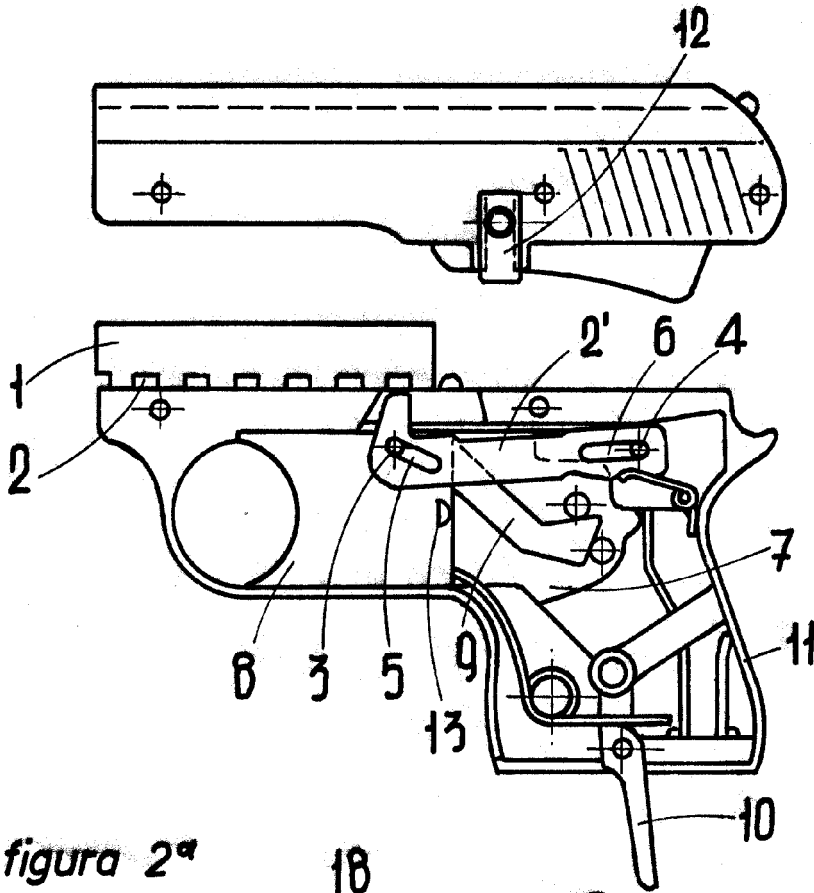
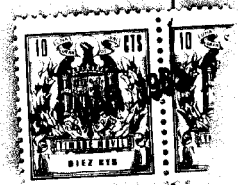
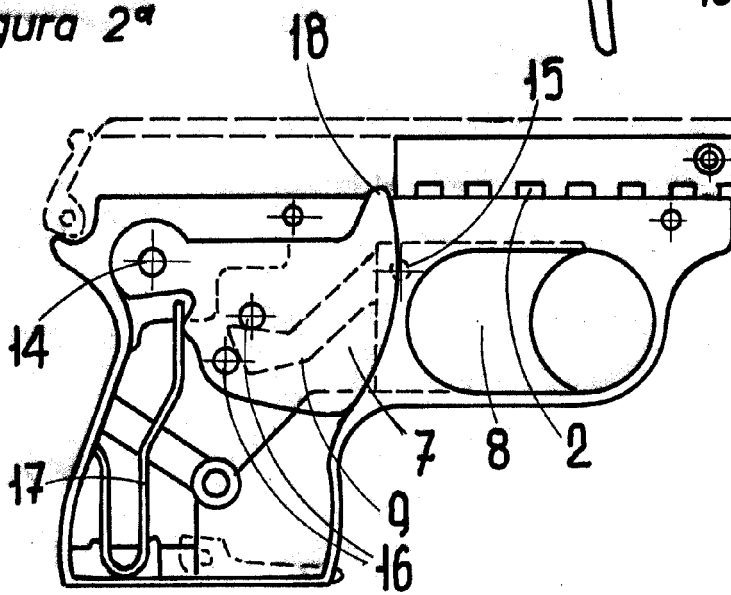


figura 2^a



ESCALA VARIABLE

Madrid, 31 de marzo de 1965

ALFONSO UNGRIA

P.P.