

112559



112559

MEMORIA DESCRIPTIVA

correspondiente a la solicitud de concesión de un...

MODELO DE UTILIDAD

SOLICITANTE: HENRY VALLET GODARD (de nacionalidad francesa)

RESIDENCIA: MADRID, López de Hoyos, 365.

ENUNCIADO: "HEBILLA PERFECCIONADA PARA CINTURONES DE SEGURIDAD"

Prioridad: Patente n.º del



2559

1 La invención a que se refiere la presente Memoria, constituye -
una novedad industrial con características y ventajas que la hacen me-
recedora del privilegio de explotación exclusiva que por ella se soli-
cita, de acuerdo con las prescripciones del Estatuto vigente sobre -
5 Propiedad Industrial de fecha 26 de Julio de 1929, texto refundido -
publicado el 30 de Abril de 1930.

Según el invento, este se contrae como su enunciado indica, a
una hebilla perfeccionada, que ha sido fundamentalmente concebida pa-
ra su utilización en los cinturones de seguridad, de dos o tres pun-
tos de anclaje, destinados a los aviones y a los vehículos automóvi-
les de toda clase.

La hebilla objeto de este Modelo de Utilidad, que es de consti-
tución robusta y muy sencilla, tiene un funcionamiento seguro y rápi-
do, tanto en la apertura como en el cierre, y responde a las normas
15 exigidas en la materia por la Conferencia de Ginebra y la norma es-
pañola UNE 26214.

La descripción de la misma, se realiza con ayuda de los dibu-
jos que se adjuntan, a base de los cuales se expone su estructura al
propio tiempo que su funcionamiento.

En el plano, y a título de ejemplo no limitativo, se expone una
20 forma práctica preferible de realización de la hebilla que se descri-
be, correspondiendo la Fig. 1ª a una vista en alzado de la hebilla -
cerrada y la fig. 2ª a otra, también en alzado, de la hebilla abier-
ta.

En ambas figuras, las distintas referencias numéricas señaladas
25 corresponden a los elementos y partes componentes del conjunto, si-
guientes:

- 1 - Caja
- 2 - Tapa
- 3 - Placa
- 30 4 - Muelles



112559

1

5 - Cerrojo.

5

Básicamente, esta hebilla de pronto uso, consta de dos partes esenciales: la caja 1 con su tapa 2 y la placa 3 que se inserta en la caja donde queda fuertemente sujeto (ver fig. 1ª) que muestra el conjunto de la hebilla, cerrada).

10

En la fig. 2ª, que como ya hemos dicho muestra un detalle de la caja 1 con su tapa 2, abierta, se observa la pieza 5 que constituye el cerrojo de la hebilla. El perfil especial y la realización mecánica de este cerrojo 5, (cuyo detalle se indica en la parte derecha de la fig. 2ª), permite:

15

a) Introducir sin esfuerzo la pieza 3 en el conjunto 1 y 2, ya que el borde de la pieza 3, al llegar al cerrojo 5, levanta la tapa 2 que, a su vez, vuelve a encajar en la pieza 1 por efecto de la fuerza que ejercen los dos muelles 4, cuando los dos agujeros de la pieza 3 rebasan el cerrojo 5. En esta posición, las dos partes de la hebilla quedan acopladas, pudiendo resistir una fuerza de 2.000 kgf. sin abrirse ni romperse.

20

b) Soltar la pieza 3 al levantar con la mano la tapa 2 por la parte de la uña que lleva en el extremo opuesto a la pieza 3. El esfuerzo necesario para levantar la tapa 2 con la mano, o sea, para vencer la fuerza ejercida por los dos muelles y, no excede de 15 kgf.

25

Hecha la descripción precedente es necesario añadir que los detalles de realización de la idea expuesta pueden variar sin que por ello cambie la esencia de la invención, que es la que se desprende de los párrafos que anteceden y la que se reivindica en la siguiente

NOTA

En resumen: El Modelo de Utilidad cuyo registro se solicita, recaerá sobre las reivindicaciones siguientes:

30

1ª.- HEBILLA PERFECCIONADA PARA CINTURONES DE SEGURIDAD, caracterizada porque, está constituida esencialmente por una caja con su



112559

1 tapa y una placa que se inserta en la caja donde queda fuertemente su-
jeta; teniendo dentro de la caja, ya citada, un cerrojo de perfil es-
pecial que permite introducir sin esfuerzo la placa en el conjunto de
caja y tapa, ya que el borde de esta placa, al llegar al cerrojo, le-
5 vanta la tapa que, a su vez vuelve a encajar en la caja por efecto de
la fuerza que ejercen dos muelles cuando dos agujeros realizados en -
la placa rebasan el cerrojo; quedando acopladas en esta posición las
dos partes de la hebilla con posibilidad de resistir una fuerza de -
2.000 kgf. sin abrirse ni romperse.

10 2º.- HEBILLA PERFECCIONADA PARA CINTURONES DE SEGURIDAD, carac-
terizada según la reivindicación anterior y porque el perfil especial
de la propia placa, permite soltar esta placa, al levantar con la ma-
no la tapa por la parte de la uña que lleva en el extremo opuesto a la
citada placa; no excediendo de 15 kgf. el esfuerzo necesario para le-
15 vantar la tapa con la mano o sea, para vencer la fuerza ejercida por
los dos muelles.

3º.- Se reivindica por último, como objeto sobre el que ha de re-
caer el Modelo de Utilidad cuyo registro se solicita: "HEBILLA PERFECC-
CIONADA PARA CINTURONES DE SEGURIDAD".

20 Todo tal y como se representa en la presente memoria que consta
de cuatro páginas escritas a máquina y dibujos que la acompañan.

Madrid 31 Marzo 1965

ALFONSO UNGRIA

P. P.

[Handwritten signature]

25

30

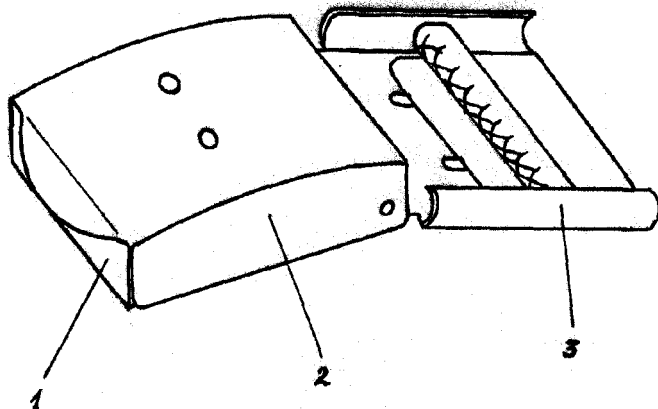


Fig 1ª

112 559

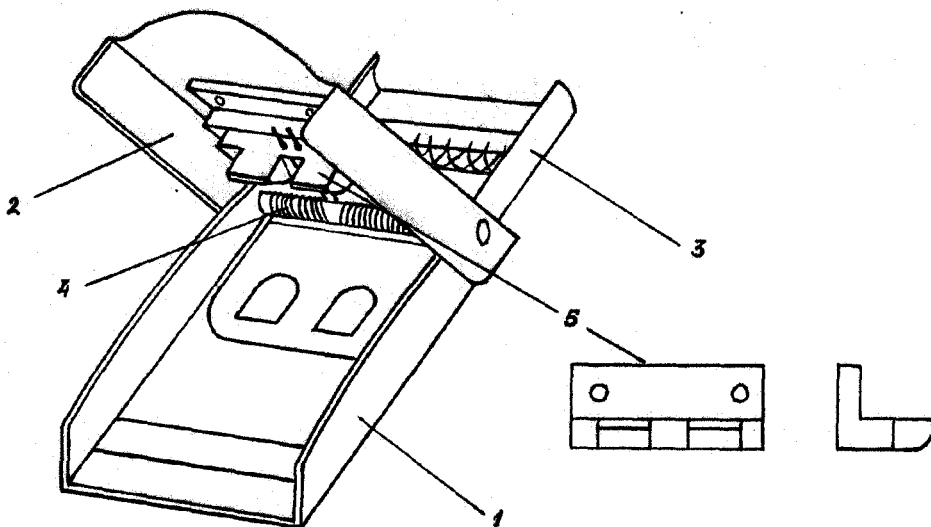


Fig 2ª

ESCALA VARIABLE
MADRID, 31 DE ~~Marzo~~ DE 1905
ALFONSO UNGRÍA
P. P.