

112544

MEMORIA DESCRIPTIVA

Correspondiente al registro de Modelo de Utilidad que, por veinte años, se solicita para España y sus Colonias, a favor de la firma "NYLCO, S.A.", residente en Barcelona, calle de Balmes, nº 230

p o r

"NUEVO TRAMPOLÍN-PALANCA PARA ZAMBULLIDAS"

Con el objeto del presente Modelo de Utilidad se obtienen unas palancas y trampolines para zambullidas en el agua, los cuales presentan la gran novedad de que son flotantes y, por tanto, a cualquier caleta o piscina desprovista de palanca o trampolín, se le otorga, mediante el nuevo objeto de este Modelo, las palancas y trampolines suficientes para conseguir la acción deportiva interesada.

Para una perfecta interpretación, se describe a conti-



nuación, un caso de realización práctica, a título de ejemplo, no limitativo, del nuevo objeto de este Modelo, acompañándose de una hoja de dibujos en la que:

5. En la figura 1, se representa, flotando, el nuevo trampolín-palanca para zambullidas, visto parcialmente seccionado y solo con la parte de trampolín.

Y en la figura 2, el mismo trampolín con estructura superpuesta de palanca.

10. Consiste la invención en que el trampolín-palanca está constituido por un cuerpo flotante (1), en forma de esfera, el cual presenta un lastre (2) en su polo inferior y una valona anular (3) en el ecuador, la cual actúa de estabilizador de la esfera, que está atravesada por un vástago diametral (4) que emerge por el polo superior y en cual extremo saliente se afianzan la palanca (5) y el trampolín (6), los extremos de los cuales quedan libres y sobresalientes más allá del cuerpo de la esfera flotante (1) y además de la afianzación efectuada en el extremo del vástago diametral (4) de la esfera hay en el propio trampolín (6) y palanca (5), unos tirantes (7) que se afianzan a la valona (3), dispuesta en el ecuador de la esfera (1).

25. La plancha de la palanca del trampolín (6) está unida al árbol (4) inclusive a través de unos montantes formando escalera (8) y unido el extremo de la plancha a dichos montantes, permitiendo de esta forma el que el extremo libre de la plancha de la palanca o trampolín quede más allá de la superficie del cuerpo de la esfera, cual trampolín presenta entonces los movimientos vibratorios propios de él y los basculantes de la esfera.

30. Se sobreentiende que en el presente caso, serán varia-

112544

31 MAR



bles cuantos detalles de construcción y acabado, no alteren, cambien o modifiquen la esencia de la invención.

N O T A

5. Descrito el objeto y utilidad de la invención, lo que se declara como no divulgado ni practicado en España, comprende las siguientes reivindicaciones:

10. 1ª.- Nuevo trampolín-palanca para zambullidas, caracterizado por el hecho de que el trampolín-palanca está constituido por un cuerpo flotante, en forma de esfera, el cual presenta un lastre en su polo inferior y una valona anular en el ecuador, la cual actúa de estabilizador de la esfera, que está atravesada por un vástago diametral que emerge por el polo superior y en cual extremo saliente se afianzan la palanca y el trampolín, los extremos de los cuales quedan libres y sobresalientes más allá del cuerpo de la esfera flotante y además de la afianzación efectuada en el extremo del vástago diametral de la esfera hay en el propio trampolín y palanca, unos tirantes que se afianzan a la valona, dispuesta en el ecuador de la esfera.

15. 2ª.- Nuevo trampolín-palanca, según la anterior reivindicación, en el que la plancha de la palanca del trampolín está unida al árbol inclusive a través de unos montantes formando escalerilla y unido el extremo de la plancha a dichos montantes, permitiendo de esta forma el que el extremo libre de la plancha de la palanca o trampolín quede más allá de la superficie del cuerpo de la esfera, cual trampolín presenta entonces los movimientos vibratorios propios de él y los bas-

20.

25.

112544

31 MAR



culantes de la esfera.

3^a.- NUEVO TRAMPOLIN-PALANCA PARA ZAMBULLIDAS.

Según se describe y reivindica en la presente Memoria descriptiva, que consta de cuatro hojas foliadas y escritas por una sola cara y acompañada de una hoja de dibujos.

Madrid, a 31 de Marzo de mil novecientos sesenta y cinco.

P.A.,
Antonio Ariza
P. P.
[Handwritten signature]



112544

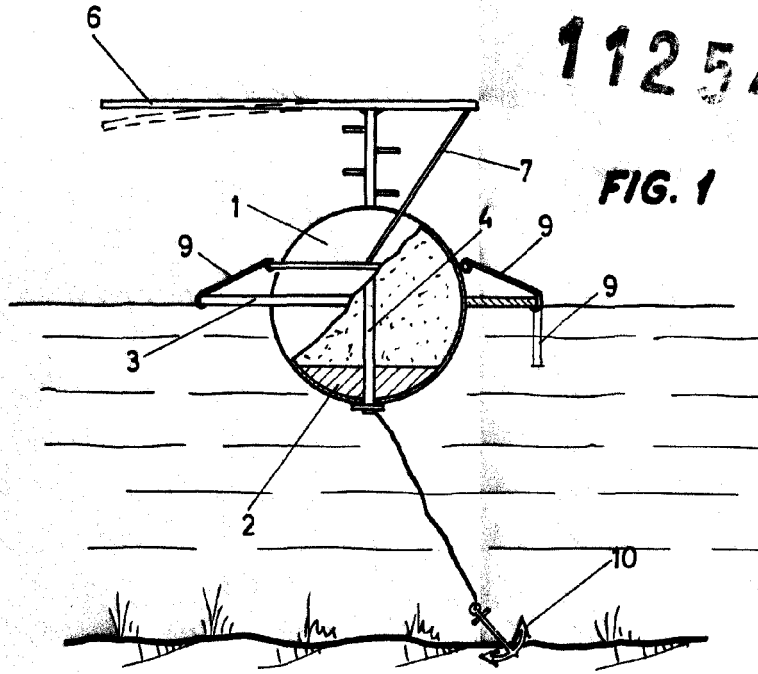


FIG. 1

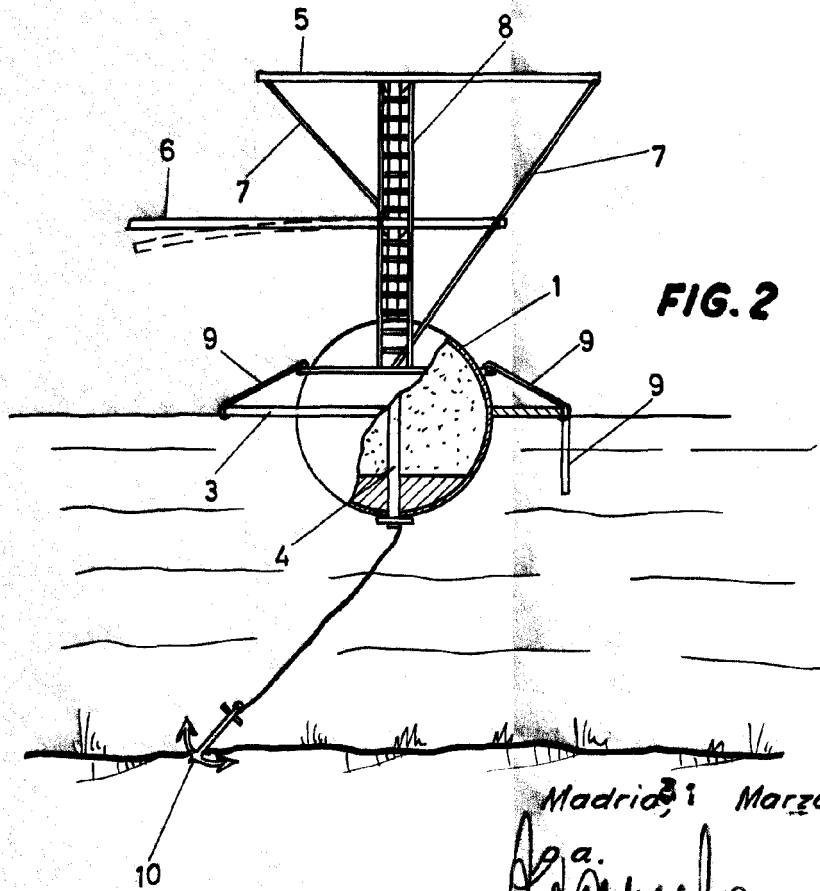


FIG. 2

Madrid, 31 Marzo 1965

A. a.
Antonio Arribas
D. a.

Escala variable