

12543

31 MAR 1900



112543

MEMORIA DESCRIPTIVA

Correspondiente al registro de Modelo de Utilidad que, por veinte años, se solicita para España y sus Colonias, a favor de la firma "NYLCO, S.A.", residente en Barcelona, calle de Balmes, nº 230 - - - - -

5.

p o r

"BALANCIN ACUÁTICO"

El objeto del presente Modelo de Utilidad tiene la ventaja de que está constituido por un balancín que permite el balanceo de las personas en el mismo emplazadas y además es flotante, cual movimiento de balanceo, aparte del que se logra por el impulso de las personas ocupantes del balancín se obtiene asimismo por el hecho de que el balancín está montado sobre dos o más esferas flotantes, las cuales con su movimiento de vaivén producido por el movimiento del mar en que flo-

10.

15.

112543

31



tan dan unos movimientos de balanceo al balancín independien-
tes de los que pueden otorgar los propios usuarios del mismo.

Para una perfecta interpretación, se describe, a conti-
nuación, un caso de realización práctica, a título de ejemplo,

5. no limitativo, del nuevo balancín, acompañándose de una hoja
de dibujos en la que:

En la figura 1, se representa un balancín según la in-
vención, con una esfera parcialmente seccionada.

Y en la figura 2, es el propio balancín, visto de lado.

10. Consiste la invención en que el balancín (1) está mon-
tado sobre un armazón (2), que a su vez está dispuesto sobre
dos o más esferas flotantes (3), las cuales presentan un con-
trapeso (4) en su polo inferior sumergido y al propio tiempo,
una valona anular (5) unida al ecuador de dichas esferas (3)
estando el armazón (2) de sustentación del balancín (1) unido
15. a unos vástagos que emergen, verticalmente, de la superficie
del casquete superior de la esfera (3) en cuales vástagos (6)
quedan unidos los travesaños (7) del armazón que en la mitad
de su longitud total queda emplazado, articuladamente, el ba-
20. lancín.

Sobre del travesaño (7), hay un tablón (8), que permite
caminar al usuario del balancín hacia el mismo.

Los tirantes de sujeción del armazón a la esfera actúan
de escalerilla de izado.

25. Además de los asidores para los usuarios del balancín,
hay unos tirantes (9) éstos en la cara inferior, que alcanzan
la línea de flotación y tienen por misión la de que en ellos
se agarren los nadadores, que ayudan a montar sobre del ba-
lancín a los que desean usarlo.

30. Se sobreentiende que en el presente caso, serán varia-



112543

31 MAR. 1890

bles cuantos detalles de construcción y acabado, no alteren, cambien o modifiquen la esencia de la invención.

N O T A

5. Descrito el objeto y utilidad de la invención, lo que se declara como no divulgado ni practicado en España, comprende las siguientes reivindicaciones:

10. 1ª.- Balancín acuático, caracterizado por el hecho de que el balancín está montado sobre un armazón, que a su vez, está dispuesto sobre dos o más esferas flotantes, las cuales presentan un contrapeso en su polo inferior sumergido y al propio tiempo, una valona anular, unida al ecuador de dichas esferas, estando el armazón de sustentación del balancín unido a unos vástagos que emergen, verticalmente, de la superficie del casquete superior de la esfera en cuales vástagos quedan unidos los travesaños del armazón que en la mitad de su longitud total queda emplazado, articuladamente, el balancín.

15. 2ª.- Balancín acuático, según la anterior reivindicación, en el que sobre del travesaño, hay un tablón que permite caminar al usuario del balancín hacia el mismo.

20. 3ª.- Balancín acuático, según las anteriores reivindicaciones, en el que los tirantes de sujeción del armazón a la esfera, actúan de escalerilla de izado.

25. 4ª.- Balancín acuático, según las anteriores reivindicaciones, en el que además de los asidores para los usuarios del balancín, hay unos tirantes, éstos en la cara inferior, que alcanzan la línea de flotación y tienen por misión la de que en ellos se agarren los nadadores y ayudan a montar sobre del balancín a los que desean usarlo.

5ª.- BALANCIN ACUÁTICO.

112543

31 MA



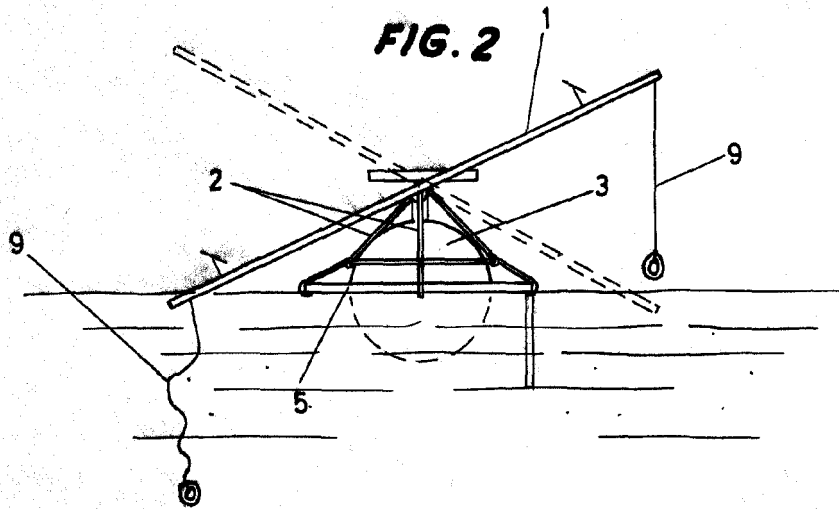
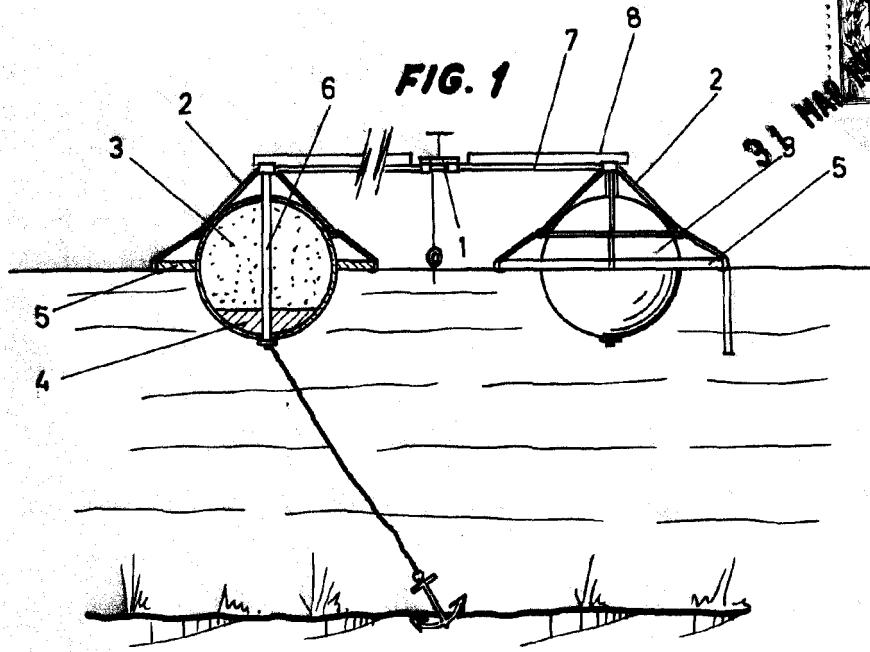
Según se describe y reivindica en la presente Memoria descriptiva, que consta de cuatro hojas foliadas y escritas por una sola cara y acompañada de una hoja de dibujos.

Madrid, a 31 de Marzo de mil novecientos sesenta y cinco.

B.A.,

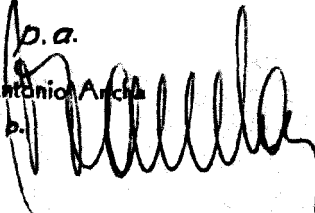
Antonio Ariza

P. P.



Madrid, 31 Marzo 1965

p. a.
 Antonio Arca
 p. p.



Escala variable