



31 M

112542

MEMORIA DESCRIPTIVA

=====

Correspondiente al registro de Modelo de Utilidad que, por veinte años, se solicita para España y sus Colonias, a favor de la firma "NYLCO, S.A.", residente en Barcelona, calle de

5. Balmes, nº 230 - - - - -

p o r

"PLATAFORMA FLOTANTE"

El objeto del presente Modelo de Utilidad se refiere a una plataforma flotante que presenta la gran ventaja de que dicha plataforma está dispuesta, elevadamente, sobre de una esfera flotante que presenta un contrapeso en su polo inferior y una valona anular adosada en su ecuador, cual plataforma flotante participa de los mismos movimientos de vaivén y giratorios de la esfera flotante con lo que la aludida plataforma es de aplicación deportiva ya que constituye un nuevo

10.

15.



112542

31 MAR

jueve al poder sostenerse en pie sobre de la superficie de la plataforma teniendo en cuenta los movimientos de vaivén y giratorio del cuerpo flotante en movimiento merced al oleaje sobre el que flota.

5. Para una perfecta interpretación, se describe a continuación, un caso de realización práctica, a título de ejemplo, no limitativo, de la nueva plataforma, acompañándose de una hoja de dibujos en la que se representa, en sección, la nueva plataforma.

10. Consiste la invención en que la plataforma flotante está constituida por una superficie plana (1), de cualquier forma, unida al mástil (2) que emerge del polo superior de una esfera flotante (3) que presenta en su polo inferior un lastre (4) y en su ecuador una valona anular (5) que actúa de

15. estabilizador en cual plataforma (1) figura en su centro, un orificio (6) que permite emerger por el mismo al usuario de dicha plataforma y luego tumbarse sobre ella para tomar el sol o practicar los ejercicios deportivos para imprimir a la plataforma los movimientos de vaivén suficientes para incrementar los que ya tiene motivados por el oleaje en que flota la esfera sobre el agua que vá apoyada en la plataforma.

El mástil (2) está provisto de la escalerilla (7) oportuna para poder encaramarse por ella el usuario de la plataforma.

25. La plataforma (1) presenta unos tirantes de sujeción (8) al cuerpo de la esfera para una mejor fijación de la misma.

30. De la cara inferior de la plataforma (1) hay colgados unos cabos que alcanzan la superficie del líquido en que flota la esfera (4) y tienen por objeto facilitar el asido de

112542



los nadadores y así o bien remontarse hasta la escalerilla o utilizarlo como punto de apoyo para el descanso temporal y recuperación de fuerzas.

5. En la plataforma hay otros tirantes (10) de sujeción de la superestructura a cuerpos salientes de la esfera, tales como ganchos o la propia valona (5), cuales otros tirantes (10), actúan al propio tiempo de escalerillas para subir los nadadores.

10. Se sobreentiende que en el presente caso, serán variables cuantos detalles de construcción y acabado, no alteren, cambien o modifiquen la esencia de la invención.

N O T A

15. Descrito el objeto y utilidad de la invención, lo que se declara como no divulgado ni practicado en España, comprende las siguientes reivindicaciones:

20. 1ª.- Plataforma flotante, caracterizada por el hecho de que la plataforma flotante está constituida por una superficie plana, de cualquier forma, unida al mástil que emerge del polo superior de una esfera flotante que presenta en su polo inferior un lastre y en su ecuador una valona anular que actúa de estabilizador en cual plataforma figura en su centro, un orificio que permite emerger por el mismo al usuario de dicha plataforma y luego tumbarse sobre ella para tomar el sol o practicar los ejercicios deportivos para imprimir a la plataforma los movimientos de vaivén suficientes para incrementar los que ya tiene motivados por el oleaje en que flota la esfera sobre el agua que vá apoyada a la plataforma.

25. 2ª.- Plataforma flotante, según la anterior reivindicación.



ción, en la que el mástil está provisto de la escalerilla oportuna para poder encaramarse por ella el usuario de la plataforma.

5. 3^a.- Plataforma flotante, según las anteriores reivindicaciones, en la que la plataforma presenta unos tirantes de sujeción al cuerpo de la esfera para una mejor fijación de la misma.

10. 4^a.- Plataforma flotante, según las anteriores reivindicaciones, en la que de la cara inferior de la plataforma hay colgados unos cabos que alcanzan la superficie del líquido en que flota la esfera y tienen por objeto facilitar el asido de los nadadores y así o bien remontarse hasta la escalerilla o utilizarlo como punto de apoyo para el descanso temporal y recuperación de fuerzas.

15. 5^a.- Plataforma flotante, según las anteriores reivindicaciones, en la que hay otros tirantes de sujeción de la superestructura a cuerpos salientes de la esfera, tales como ganchos o la propia valona, cuales otros tirantes actúan al propio tiempo de escalerillas para subir los nadadores.

6^a.- PLATAFORMA FLOTANTE.

Según se describe y reivindica en la presente Memoria descriptiva, que consta de cuatro hojas foliadas y escritas por una sola cara y acompañada de una hoja de dibujos.

Madrid, a 31 de Marzo de mil novecientos sesenta y cinco.

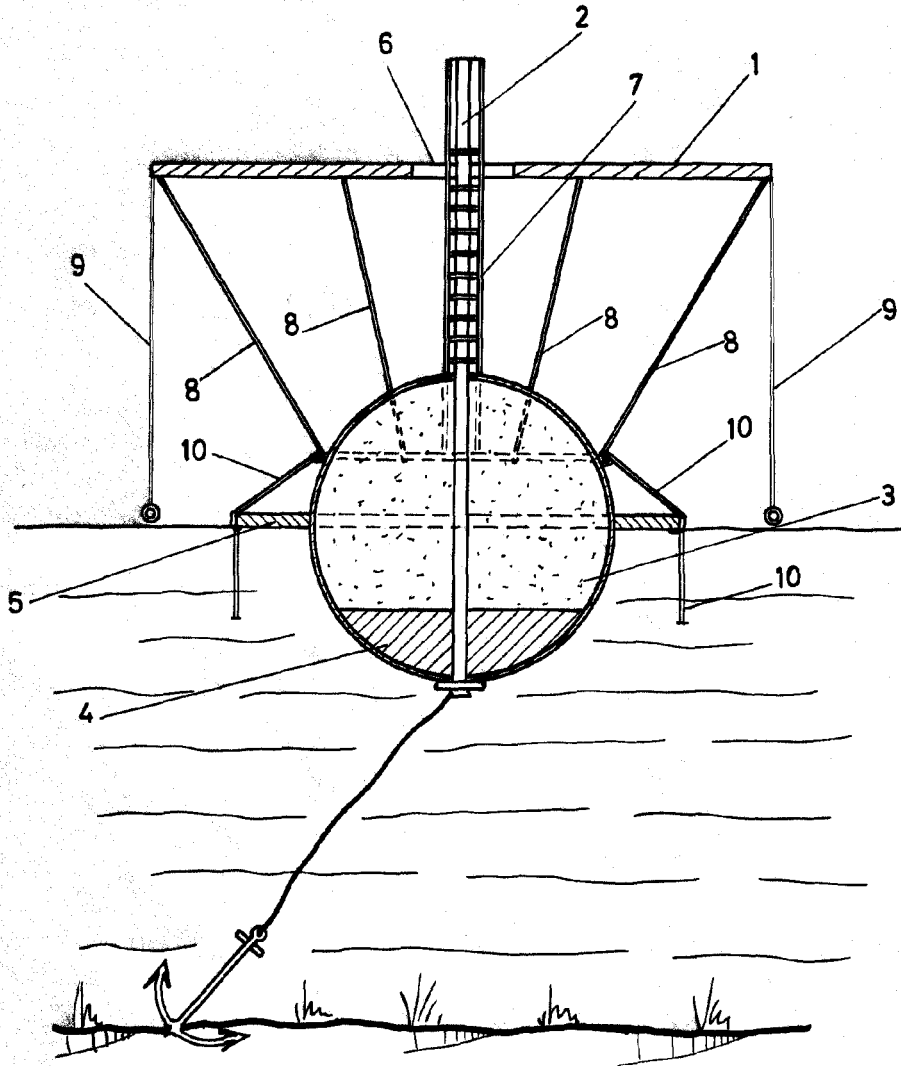
P.A.,

Antonio Ariza

n.º



112542



Madrid, 31 'Marzo 1965.

p.a.
Antonio Aricha
p.p.
[Handwritten signature]

Escala variable