



6229  
1929

MEMORIA DESCRIPTIVA

para solicitar

P A T E N T E        D E        I N V E N C I O N

en

E S P A Ñ A

por VEINTE años

por "Una espoleta percutien-  
te instantánea con seguridad  
"contra los funcionamien-  
tos prematuros".

A nombre de la Sociedad:

SCHNEIDER & CIE.

establecida en:

49, rue d'Anjou, París

F R A N C I A

- o - o - o - o - o - o - o - o - o - o - o - o - o - o - o -

El presente invento tiene por  
objeto proporcionar una seguridad que impide el fun-  
cionamiento de las espoletas percutientes extremada-  
mente sensibles, mas acá de un punto de la trayecto-  
ria del proyectil demasiado próximo a la boca del

cañón. La seguridad se destina especialmente a impedir el funcionamiento de la espoleta contra el cubreboca, cuando éste se ha dejado colocado por descuido.

La seguridad lleva, de la manera conocida, un obturador colocado en el trayecto que existe entre el dispositivo de dar fuego a la espoleta y la carga del proyectil, y que se oculta o desaparece por la acción de los gases de una pequeña carga de pólvora inflamada, a la salida del tiro por un dispositivo concutiente anejo (percutor y cebo).

Lo que esencialmente caracteriza a la nueva seguridad de este tipo conocido, es el hecho de que el obturador se establece en forma de cerrojo que desemboca en el exterior, por una de sus extremidades, con una cabeza dilatada, sobre la cual puede actuar, para la expulsión del expresado obturador y directamente o por el intermedio de un martillo, los gases encendidos por el dispositivo concutiente, pudiendo así formarse esos gases en un conducto que no tenga ninguna comunicación, a través del cuerpo de espoleta, con el alojamiento del cuerpo del obturador de suerte que ninguna parte de los gases que emanan del dispositivo concutiente puede llegar a la carga del proyectil.

A título de ejemplo se representa en el dibujo adjunto una forma práctica de ejecución del invento, en el que la figura 1 es una elevación longitudinal seccional de una espoleta, de un tipo conocido, provista de la nueva seguridad y la figura 2 ilustra una planta en sección según corte dado en la figura 1 por la línea -2-2.

En dichas figuras, -b- designa un





cuerpo de espoleta en el que se monta un mecanismo percutiente extremadamente ligero que proporciona a la espoleta una sensibilidad muy grande. Este mecanismo puede ser de un tipo conocido cualquiera y solo a título de ejemplo se ha figurado en el dibujo un dispositivo percutiente que lleva, en una envoltura común -a'-, un percutor -a2- y un cebo -a3-, yendo retenida normalmente la envoltura en el cuerpo de espoleta por un pasador -a4-. La seguridad lleva un obturador dispuesto, en el trayecto que existe entre el mecanismo percutiente y la carga del proyectil, dentro de un alojamiento transversal practicado a ese efecto en el expresado cuerpo de espoleta. De conformidad con el invento, dicho obturador -c- lleva una cabeza dilatada -c'- y se coloca en una escotadura correspondiente de la superficie externa del cuerpo de espoleta; se dispone una parte -c2- de dicha cabeza -c'- para recibir directamente, o por el intermedio de un martillo -d- movable en un alojamiento del cuerpo de espoleta, la acción de los gases de una carga de pólvora -j- dispuesta en un conducto del cuerpo de espoleta, conducto que no tiene, a través del cuerpo de espoleta, ninguna comunicación con el alojamiento del cuerpo de obturador -c-. En dicho conducto, en que se aloja la carga -j- se dispone un mecanismo de concusión, de cualquier construcción conocida, que lleva un percutor -e- mantenido alejado de un cebo -f- por un muelle -g-. Un grano de pólvora negra comprimida -h-, se interpone entre el cebo -f- y la carga -j- y la duración de la combustión de ese grano de pólvora se regulará de manera que se pueda llegar o eventualmente exceder de un segundo, por

ejemplo.

Un ramal -i'- del conducto -i- en que están alojados el mecanismo concutiente, la carga -j- y el grano de pólvora comprimida -h- permite la evacuación, al exterior, de los gases emitidos por el expresado comprimido. El cerrojo obturador -c-c' c2- se mantiene normalmente por un pasador -m- sobre el cuerpo de espoleta -b-. En ese cerrojo se practica un conducto longitudinal -c3-, en el cual desemboca un conducto vertical -c4-. En el caso de funcionamiento intempestivo del mecanismo percutiente, los gases pueden escapar al exterior por -c4- y -c3-.

Conforme se verá, los circuitos practicados al paso de los gases, emitidos respectivamente por el cebo -aZ- del mecanismo percutiente y por el sistema de concusión, son completamente independientes uno de otro.

En reposo, los órganos ocupan la posición indicada en las figuras. A la salida del tiro, el percutor -e- del mecanismo de concusión comprime, por su inercia, el muelle -g- y vá a dar en el cebo -f- cuyo fuego enciende el grano de pólvora comprimida -h-. La combustión de ese grano de pólvora no se completa mas que al cabo de un tiempo determinado, cuando el proyectil se halla a una distancia conveniente de la boca del cañón. Es en ese momento solamente cuando se inflama la carga -j- y cuando los gases que resultan de su explosión, al actuar sobre el percutor -d-, el cual pudiera ser solidario de la base -c2- del obturador, determina la expulsión de esos órganos -d-, y -c-, después de la ruptura del pasador -m-. Es entonces solamente cuando queda li-



bre el canal de comunicación -k- y cuando puede transmitirse a la carga del proyectil el fuego del cebo -a3-. El pasador de inmovilización del obturador, podría sujetarse en -d- en el caso de solidaridad entre el martillo -d- y el ensanchamiento -c1-, -c2-.

Esta solicitud, que corresponde a la presentada en Francia el 20 de julio de 1928, se acoge a los beneficios del artículo 16 de la Ley de Propiedad Industrial.

-----o N O T A o-----

Los puntos de invención propia u nueva, que se presentan para que sean objeto de esta Patente de VEINTE años, son los siguientes:

1a.- Una seguridad que impide el funcionamiento de las espoletas percutientes extremadamente sensibles mas acá de un punto de la trayectoria del proyectil contíguo a la boca del cañón, la cual seguridad presenta un obturador dispuesto en el trayecto de los gases entre el dispositivo percutiente y la carga del proyectil destinada a expulsarse por efecto de la presión de una carga de pólvora encendida a la salida del tiro por un mecanismo de concusión, y se caracteriza por el hecho de que el obturador -c-, alojado en un conducto transversal del cuerpo de espoleta, está provisto por su extremidad en comunicación con el exterior, con un ensanchamiento o dilatación -c'-, -c2- sobre el cual puede actuar directamente o por el intermedio de un martillo -d-, los gases que emanan del mecanismo de concusión disponiéndose la pólvora para la formación de estos ga-



1  
8  
1

ses y el mecanismo de concusión en un conducto que no tiene a través del cuerpo de espoleta ninguna comunicación con el conducto -h- que conexiona el mecanismo percutiente con la carga del proyectil.

2º.- Una forma de ejecución en la que el cuerpo -c- del cerrojo obturador vá perforado parcialmente con un canal longitudinal -c3- en el que desemboca un conducto vertical -c4-, permitiendo el conjunto de los conductos -c4- y -c3- la evacuación de los gases del cebo del mecanismo percutiente en el caso de funcionamiento intempestivo de éste último.

3º.- Una espoleta percutiente instantánea con seguridad contra los funcionamientos prematuros.

Tal y como se ha descrito en la memoria que antecede, representado en el dibujo que se acompaña y con los fines que se han especificado.

Esta Memoria consta de seis hojas, escritas por una sola cara.

Madrid 18 de abril de 1929

P. A.

Alberto de Alzaburu  
Por Poder



Fig. 1.

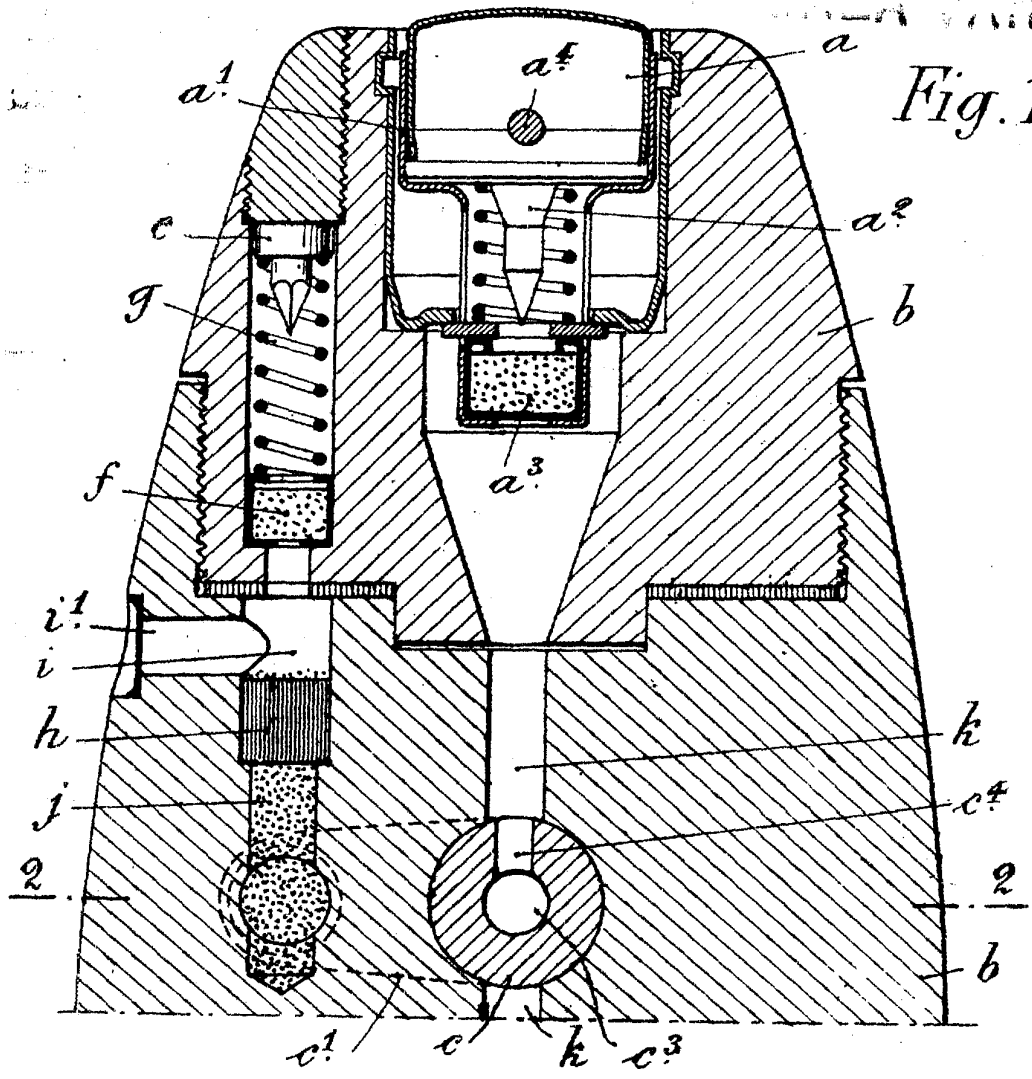
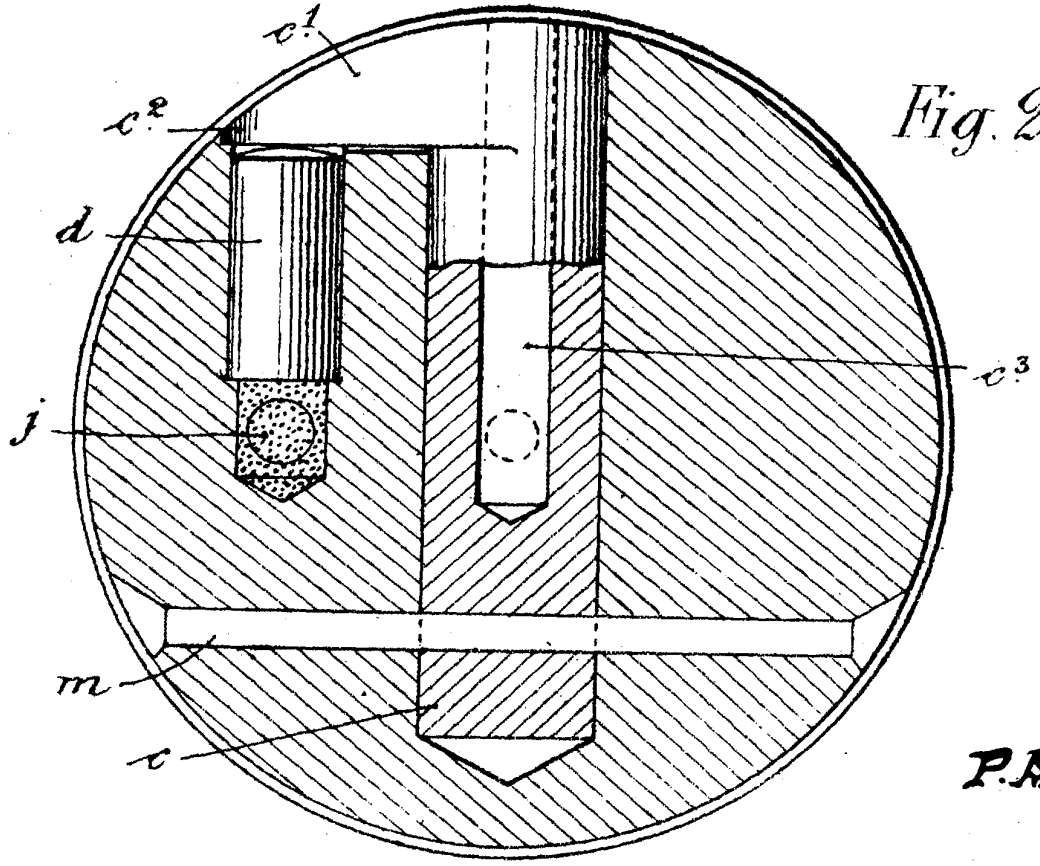


Fig. 2.



P.A.

*Antonio M. ...*  
 (Handwritten signature and text)