



112537

MEMORIA DESCRIPTIVA

que se acompaña a la solicitud de

UN MODELO DE UTILIDAD

a favor de Don Mario BÁRCENA Araujo, de nacionalidad española, residente en MADRID, c/ Discóbolo núm. 13 (Canillejas),

por

"MESA PERFECCIONADA PARA SOPORTE DE RECEPTORES DE TELEVISIÓN"

.....

La presente descripción se refiere a una mesa para soporte de aparatos receptores de televisión cuyas características esenciales son las de ligereza, gran resistencia y economía de fabricación, complementándose estas circunstancias con el hecho de ser desmontable para la ocupación de un espa-

112537



cio mínimo para almacenamiento o transporte.

El solicitante es titular del modelo de utilidad número 107.339 actualmente en pleno vigor legal y que se refiere sustancialmente al mismo objeto, demostrándose en su aceptación en el mercado las ventajas alcanzadas, pero encontrándose en la práctica que el costo final queda encarecido por la circunstancia de formar un elemento rígido que lógicamente ocupa un volumen relativamente grande por lo que las tarifas de transporte quedan notablemente incrementadas, con independencia del poco peso del modelo. Lo anterior ha determinado la creación del modelo que se preconiza y que sustancialmente mantiene las características del referido modelo anterior, pero con el perfeccionamiento de ser totalmente desmontable, de manera que para el transporte ocupa un espacio fraccionario de anteriormente preciso, conservando por otra parte las excepcionales cualidades de resistencia y ligereza.

La esencialidad del referido modelo, consiste en la disposición de los elementos de travesaño dotados de unos espárragos roscados que reciben unas tuercas posteriormente a su paso a través de perforaciones previstas en los cuerpos tubulares de los laterales, los cuales laterales, inferiormente dotados de los medios de rodadura oportunos, reciben superiormente, por el mismo procedimiento de calado de unas tuercas, y preferentemente en este caso del tipo de mariposa para accionamiento manual, en unos espárragos proyectados de unos cajeados de guía establecidos en la parte inferior del tablero superior del conjunto.

Mediante tal disposición, es posible efectuar el montaje por parte de cualquier persona no experta en periodos de tiempo muy cortos, y en la garantía de que la resistencia alcanzada es perfecta en todos los casos, con la par-

112537

3¹



40 ticularidad de que por el tipo de mecanismos adoptados, el montaje es reversible, o sea que en cualquier momento determinado, puede procederse al desmontaje para un eventual transporte o almacenamiento.

45 Para la mejor comprensión de cuanto antecede, se acompaña una hoja de dibujos en los que se representa esquemáticamente el modelo en una figura única en la que se aprecian relativamente reparados los diferentes elementos integrantes, realizándose a continuación y con referencia al mismo dibujo una detallada descripción de su constitución y montaje:

50 Según queda representado, la marca (1) se refiere a los bastidores laterales, conformados de manera que disponen de una rama superior (2) para la recepción del tablero, y otra inferior, paralela a la citada anteriormente, referenciada como (3) y en la que se establecen los medios de rodadura (4), rigidizándose la forma en Z de la armadura mediante la adición de las barras rectas (5 y 6) establecidas
55 en ambos frentes y respectivas aberturas de la forma. La unión resistente entre ambos laterales se efectúa a través de los travesaños (7) dispuestos en una altura intermedia y los cuales presentan en sus extremidades unos espárragos ros-
60 cados (8) susceptibles de paso por perforaciones diametrales del tubo central de (1) y de la barra (6), para recibir posteriormente a los juegos de arandela y tuerca ciega que se marcan como (9). Entre estos travesaños (7) se establece in-
65 moviblemente una mensula (10) sustancialmente dedicada a la recepción de los dispositivos de regulación de corriente precisos para el buen funcionamiento del aparato receptor de televisión.

La funcionalidad del mueble se complementa con una

112537



70 batea inferior para la recepción de revistas o libros, cre-
da precisamente entre los travesaños inferiores (11), igual-
mente previsto para la recepción en espárragos terminales de
los mecanismos de tuerca (12), previniéndose una serie de
varillas (13) que proporcionan la sustentación adecuada.

75 Por su parte, las ramas superiores (2) sustentan
al tablero (14) que en la parte inferior dispone de unos ca-
jeados (15) que proporcionan el adecuado posicionado, a la
vez que comportan unos espárragos (16) destinados a su paso
a través de perforaciones de las ramas (2) para posterior-
mente recibir unas tuercas, preferentemente de tipo de mari-
80 posa y representadas en (17) que aseguran la fijación rela-
tiva.

85 Descrita suficientemente la naturaleza y objeto
del modelo, así como la manera en que el mismo puede ser
llevado a la práctica, se hace constar que en su realización
podrán ser variables los materiales, formas y dimensiones, y
en general, cualquier otro detalle accesorio o secundario
siempre que ello no altere, cambie o modifique la esenciali-
dad propuesta.

90 Los términos en que queda redactada esta memoria
son ciertos y fiel reflejo del objeto descrito, debiéndose
tomar con carácter amplio y nunca en forma limitativa.

==.==.==.==.==



112537
N o T A 37

EL MODELO DE UTILIDAD que se solicita, deberá recaer precisamente sobre las particularidades características de las siguientes reivindicaciones:

95 1ª.- Mesa perfeccionada para soporte de receptores de televisión, c a r a c t e r i z a d a por comprender dos bastidores laterales dotados inferiormente de medios de rodadura y superiormente de unos brazos para la recepción del tablero de soporte, cuyos laterales se arriostrian mediante pares de travesaños establecidos en media altura y en
100 la parte inferior, con la particularidad de que los dichos travesaños se rematan en extremo en espárragos roscados susceptibles de paso por perforaciones previstas en los perfiles de las armaduras laterales y con posterior recepción de
105 arandelas y tuercas ciegas de cierre.

 2ª.- Mesa perfeccionada para soporte de receptores de televisión, según la reivindicación anterior, caracterizada porque el tablero presenta en la parte inferior unos cajeados en los que se reciben las ramas superiores de las
110 armaduras laterales, presentando estos cajeados unos espárragos proyectados que posteriormente a su paso por perforaciones previstas en las referidas ramas, reciben unas tuercas de aprieto, preferentemente del tipo de mariposa.

 3ª.- Mesa perfeccionada para soporte de receptores de televisión, según reivindicaciones anteriores, caracterizada porque los travesaños inferiores quedan rigidizados entre sí mediante series de varillas paralelas determinantes de una superficie discontinua adecuada para recepción de libros y revistas, en tanto que los travesaños intermedios lo
115 hacen a través de una ménsula prevista para soporte de los
120



112537

31

medios de transformación y regulación de la corriente eléctrica de alimentación del aparato receptor.

4ª.- "MESA PERFECCIONADA PARA SOPORTE DE RECEPTORES DE TELEVISIÓN".

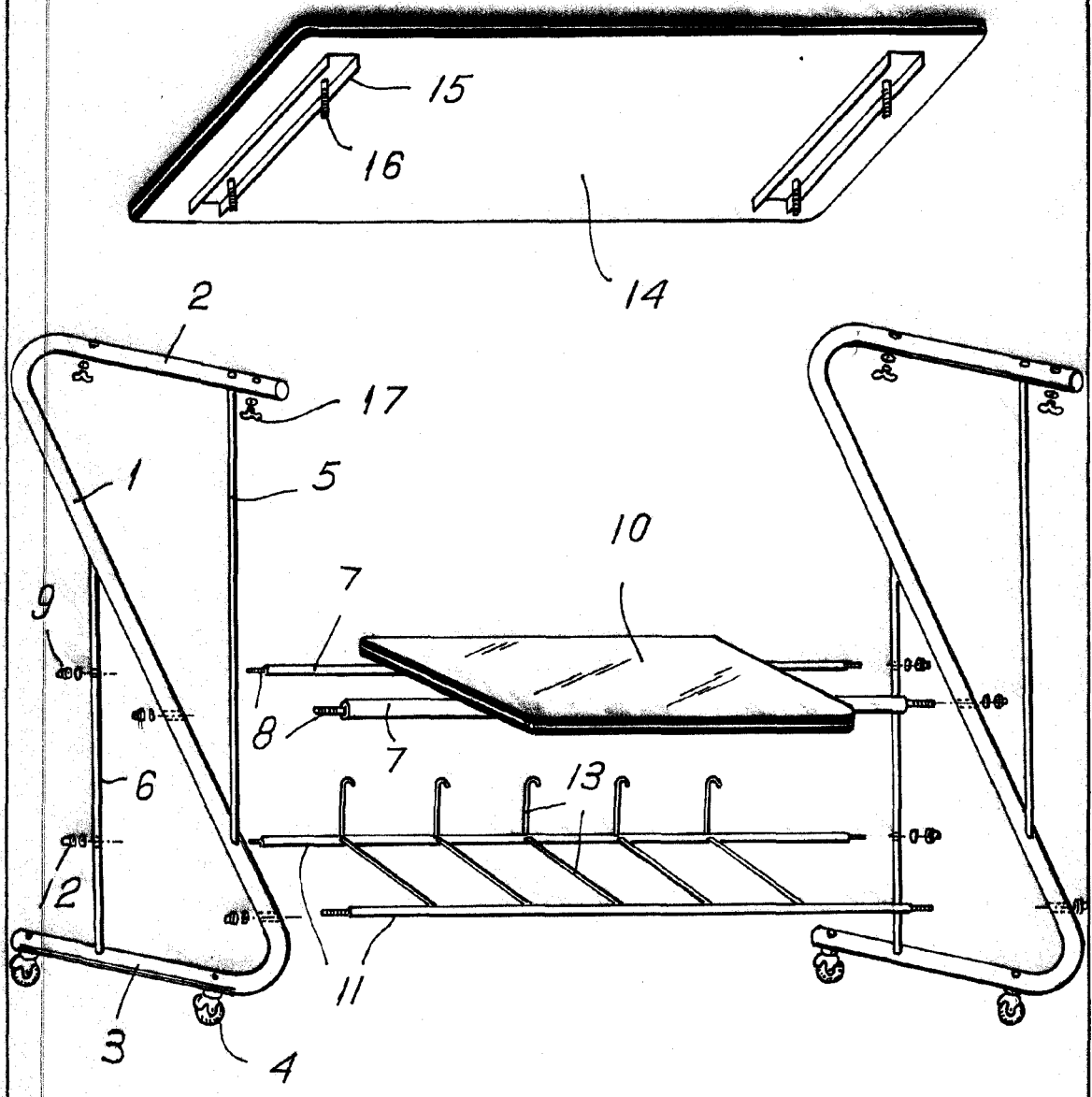
Todo según queda expuesto en la presente memoria, que consta de seis hojas foliadas y mecanografiadas por una sola cara, y una hoja de dibujos que con la misma se acompaña.

MADRID, 31 de Marzo de 1965.

P. A.
Modesto Polo

112537

31



ESCALA VARIABLE.

Madrid 31 MAR. 1965

Modesto P. P.
[Signature]

M P