

112536

MEMORIA DESCRIPTIVA

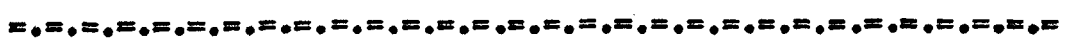
que se acompaña a la solicitud de

UN MODELO DE UTILIDAD

a favor de Don Pedro BARCOS Blasco, de nacionalidad española, residente en PERALTA (Navarra), c/ Maria Auxiliadora número 2,

por

"DISPOSITIVO PARA MONTAJE DE TAPAS EN MACETAS"



La presente descripción se refiere, como su enunciado indica a un dispositivo de adopción en macetas, especialmente las destinadas al soporte y exhibición de flores artificiales, previsto para la recepción y sujeción de las tapas ornamentales.

112536

3A



En el uso doméstico de las flores artificiales, se encuentra generalmente el inconveniente de que su disposición en exhibición es dificultosa debido al peso de las mismas representaciones florales y a la circunstancia de que se trata de mantenerlas durante periodos de tiempo considerables, para lo cual han sido precisamente creadas.

La esencialidad de la invención, consiste en un dispositivo de adopción en una maceta, tiesto o recipiente de cualquier forma y tamaño, que permite la recepción de los tallos de las plantas artificiales, manteniendolas en la posición adecuada para el mejor ornato. Para lo anterior la maceta presenta en las proximidades de la embocadura un encaje de forma adecuada para la recepción presionada de una tapa, la cual tapa en definitiva mantiene la posición de las flores, y con la particularidad de que el dicho encaje es reversible, de manera que en cualquiera momento puede deshacerse para la renovación de los tallos o de los elementos incorporados en el interior de la maceta.

Para la mejor comprensión de cuanto antecede, se acompaña una hoja de dibujos en los que se representa esquemáticamente el modelo indicado, que a continuación y con referencia a los mismos dibujos, se describe detalladamente.

En dichos dibujos:

La figura 1ª, es una representación de alzado de una maceta que adopta el dispositivo, con una ilustración semi-seccionada por un plano diametral.

La figura 2ª, muestra en detalle la zona de acoplamiento del dicho dispositivo, y asimismo en una representación seccionada.

Según queda representado en los dibujos, con la marca (1) se indica el cuerpo de la maceta o recipiente de que se trate, rematado en una embocadura (2) que preferentemente si-

- 3 -
112536



40 que la misma generación en la formación, pero con formación
de un escalonamiento (3) que diferencia la parte de fondo
para la recepción de los tallos en reposo, y la superior en
la que se dispone una tapa (4) convenientemente conformada
para la recepción de los mismos, bien centralmente, tal como
45 queda ilustrado, o en ordenada disposición radial. La peri-
feria de la misma tapa (4), apoya sobre un escalonamiento
circular (5) sobre el que se mantiene amoviblemente por la
acción compensada de forma y elasticidad de los materiales
de formación, en los que se alcanza una valona realizada en
forma semi-tórica y representada con la marca (6) en las
50 ilustraciones, la cual, por la misma forma propia permite la
penetración o extracción forzadas de la tapa (4), pero ase-
gurando permanentemente una adecuada retención en los perio-
dos de empleo y descanso.

55 Descrita suficientemente la naturaleza y objeto
del modelo, así como la manera en que el mismo puede ser lle-
vado a la práctica, se hace constar que en la realización del
mismo podrán ser variables los materiales, formas y dimensio-
nes, y en general, cualquier otro detalle accesorio o secun-
dario, siempre que ello no altere, cambie o modifique la
esencialidad propuesta.

60 Los términos en que queda redactada esta memoria,
son ciertos y fiel reflejo del objeto descrito, debiéndose
tomar con carácter amplio y nunca en forma limitativa.

==.==.==

112536

N O T A :



31

65 EL MODELO DE UTILIDAD que se solicita, deberá recaer precisamente sobre las particularidades características de las siguientes reivindicaciones:

70 1ª.- Dispositivo para montaje de tapas en macetas, caracterizado por comprender un resalte anular en las proximidades del recipiente y determinante de un escalonamiento anular en la zona interna de la embocadura destacada del mismo, sobre el cual escalonamiento apoya la periferia de la tapa propiamente dicha y portadora de los receptáculos de mantenimiento de los tallos de las manifestaciones florales, con la particularidad de que el borde de la dicha tapa queda presionado elástica y geoméricamente por la acción de una valona semi-tórica dispuesta en la misma parte
75 interna de las paredes y en las inmediaciones de la embocadura, precisamente a una distancia del escalonamiento que equivale al espesor de la tapa a adicionar.

2ª.- "DISPOSITIVO PARA MONTAJE DE TAPAS EN MACETAS".

Todo según queda expuesto en la presente memoria, que consta de cuatro hojas foliadas y mecanografiadas por una sola cara, y una hoja de dibujos que con la misma se acompaña.

MADRID, 31 de Marzo de 1.965.

P. A.
Moderado S. S. S.
[Handwritten signature]



FIG. 1.

112536

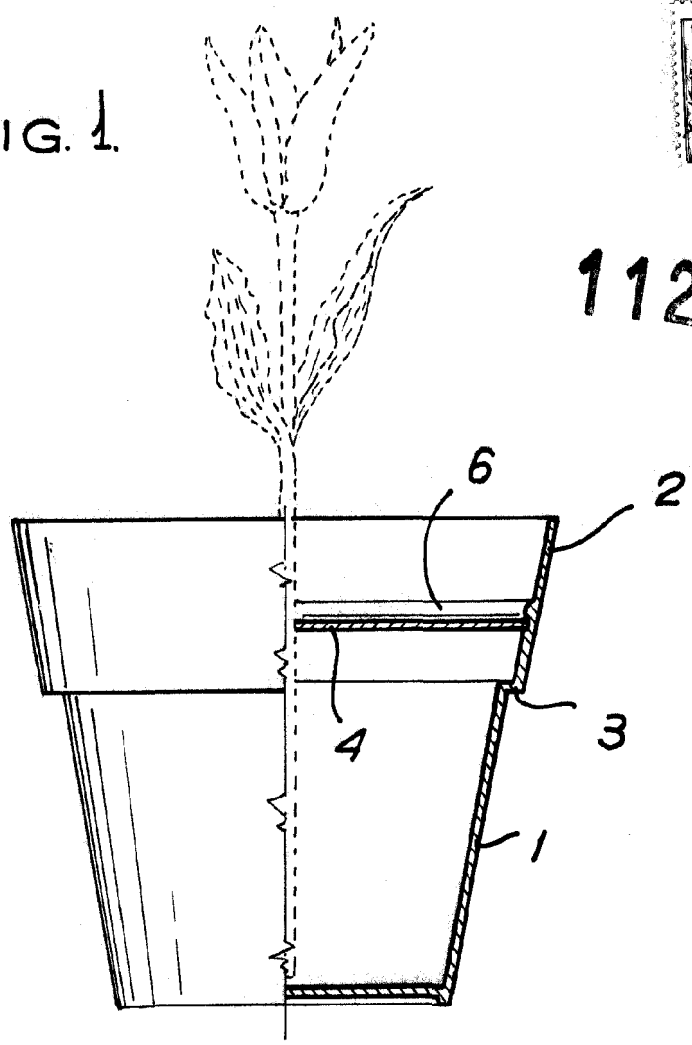
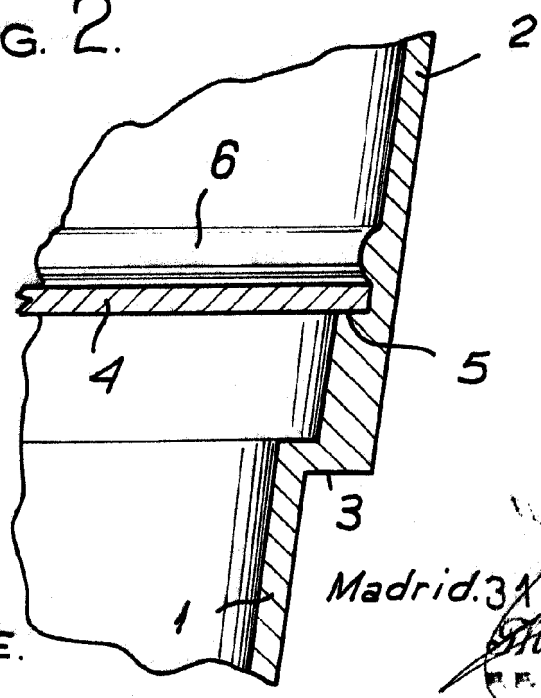


FIG. 2.



ESCALA VARIABLE.

Madrid. 31 MAR. 1965

Modesto Polo
P.P.