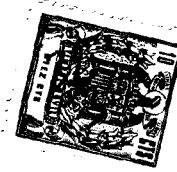


112535



112535

MODELO DE UTILIDAD

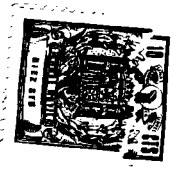
a favor de D. SANTIAGO ARRANZ BRAVO DE LAGUNA y D. ADOLFO FORES CASTELLS, ambos de nacionalidad española y domiciliados en Barcelona, calle Ases, nº 3, por "TAPON CON PALANCA ACCIONADORA COMBINADA CON DISPOSITIVO DESCAPSULADOR".

MEMORIA DESCRIPTIVA

La presente invención se refiere a un tapón con palanca accionadora combinada con dispositivo descapsulador, que se caracteriza por incorporar a un solo conjunto la doble utilidad de un tapón de cierre hermético, accionado mediante una palanca que asegura su sujeción, y de un dispositivo para abrir tapones corona, el cual actúa a la vez de brazo de potencia de la palanca anterior.

Son conocidos los tapones consistentes en esencia en un cuerpo obturador que presenta articulada una varilla o alambre grueso, debidamente doblada para constituir

112535



5. una abrazadera elástica, ligeramente cerrada, capaz de a
coplarse a presión debajo del reborde de la boca de la
botella o envase, presentando dicha varilla sus extremos
libres salientes, unidos mediante una funda, manguito o
similar, para servir de zona de agarre para manipular el
tapón.

10. Salvo la de servir de agarre para accionar el ta
pón, ninguna otra misión o utilidad incumbía a la parte
extrema de la varilla de que aquél se hallaba guarnecido.
Así, en el caso frecuente de que el tapón, en virtud del
cierre hermético por el asegurado, se utilizara para la
ulterior obturación de envases cerrados de origen por ta
pón corona (bebidas carbónicas, etc.), para la previa ex-
tracción de este último había necesariamente que recurrir
15. a la utilización de un descapsulador, adminículo no siem
pre a mano y que, en el mejor de los casos, suponía una
molesta alternancia en la manipulación de tres elementos
—tapón corona, descapsulador y tapón de palanca—, todos
ellos imprescindibles para las operaciones consecutivas
20. de descapsulado y cierre amovible del frasco.

25. La presente invención viene a subsanar de manera
definitiva los aludidos inconvenientes, ya que incorpora
en un solo utensilio la doble utilidad del tapón amovible,
accionado mediante palanca, y el descapsulador, sin que
la presencia de éste suponga molestia o incomodidad algu
na, sino al contrario, para la normal utilización del -
primero.

Para la mejor comprensión de la presente memoria

112535



descriptiva se acompañan unos dibujos en los que, tan sólo a título de ejemplo, se representa un caso práctico de realización del tapón combinado con descapsulador, objeto de la invención.

5. En dichos dibujos, la figura 1 es una vista en -
alzado lateral, parcialmente seccionada, del dispositivo
utilizado como descapsulador; y la figura 2 es una vista
en perspectiva del propio dispositivo en su empleo como
tapón amovible, dotado de bida de sujeción elástica y ac-
10. cionado por palanca.

Tal como se aprecia en los dibujos, el tapón 1 -
propriadamente dicho, dotado del tetón inferior 2 en el que
queda abrochada la junta elástica 3, para cierre hermético
del frasco, se halla dotado de una perforación diame-
15. tral 4 en la que se aloja con posibilidad de juego, el -
tramo transversal 5 de la varilla 6 que, convenientemen-
te doblada sobre sí misma, constituye la abrazadera elás-
tica 7, capaz de acoplarse contra el reborde 8 del golle-
te 9 del frasco, con presión suficiente para asegurar -
20. contra la boca del mismo el tapón 1. El cierre viene ase-
gurado por el arco ligeramente mayor que una semicircunfe-
rencia descrito por la abrazadera 7, de tal manera que -
sus extremidades libres, formadas por los codos de enla-
ce con el travesaño 5, entran a presión sobre los flancos
25. del gollete 9.

Las dos ramas de la varilla 6 presentan hacia su
extremo libre una marcada oblicuidad con respecto al eje
del frasco y del tapón, hallándose éste en posición de -

112535



5. eierre, y quedan unidas por una pieza de chapa 10, convenientemente doblada que proporciona en su parte superior una superficie de apoyo suficiente para el dedo pulgar en la acción de apertura del tapón. La indicada pieza 10 se prolonga superior y lateralmente, determinando la uña 11 y aletas inferiores 12, unidas estas últimas por un travesaño 13, y determinando el conjunto una ventana 14, de bordes en " L ", destinada, una vez invertida convenientemente como muestra la figura 1, a acoplarse sobre la superficie superior y faldón lateral del tapón corona 15, de manera que la uña 11 incida contra el borde de éste último y el travesaño 13 se apoye contra la mencionada superficie superior del mismo tapón.

10. Como se desprende de lo indicado, una vez convenientemente encajada la parte extrema de la pieza de chapa 10 sobre la cápsula 15, previa inversión del conjunto, como muestra la figura 1, basta una acción de palanca de tercer género con fuerza suficiente —en la que aquél actúa como una palanca de tercer género, hallándose el eje apoyo representado por el travesaño 13, el brazo de resistencia por la uña 11 y el de potencia por la parte doblada de la chapa 10 sobre la varilla 6—, para que tenga lugar el desprendimiento de la cápsula 15, en cuyo momento, para la obturación a voluntad del frasco, entra en funciones el tapón 1, pasando el conjunto descapsulador a asumir el papel de empuñadura para el accionamiento de la palanca formada por la varilla 6. Este accionamiento viene extraordinariamente facilitado por la propia con-

112535



5. 'figuración del conjunto descapsulador, que permite apoyar el dedo pulgar sobre su parte anterior 10, agarrando simultáneamente los otros dedos de la misma mano las expansiones de borde curvado constituidas por las aletas 12, formando el conjunto un asidero de inspiración anatómica en sus líneas generales.

10. Serán independientes del objeto de la invención los materiales, formas y dimensiones del tapón combinado y sus partes, y, en general, todo cuanto no altere, cambie o modifique su esencialidad.

N O T A

Se reivindica como objeto del presente modelo de utilidad:

15. 1. Tapón con palanca accionadora combinada con dispositivo descapsulador, que se caracteriza por el hecho de presentar la extremidad libre de la palanca de accionamiento configurada de manera que determina una ventana de bordes laterales en "L", limitada por sus extremos, respectivamente, por una uña capaz de incidir debajo del borde de la cápsula y por un travesaño de apoyo contra la superficie de la misma, actuando el conjunto como una palanca de tercer género para la extracción de la cápsula, bastando invertir su posición para poder ser
20. empleado como empuñadura adaptable anatómicamente a la mano del usuario con vistas a facilitar la manipulación del tapón amovible.

25. 2. Tapón con palanca accionadora combinada con -

112535



dispositivo descapsulador.

Consta la presente memoria descriptiva de 6 hojas foliadas escritas a máquina por una sola cara y numeradas correlativamente.

Madrid, 29 de marzo de 1.965

Santiago Arranz Bravo de Laguna
Adolfo Forés Castells

p.a.

30 MAR. 1965

112535

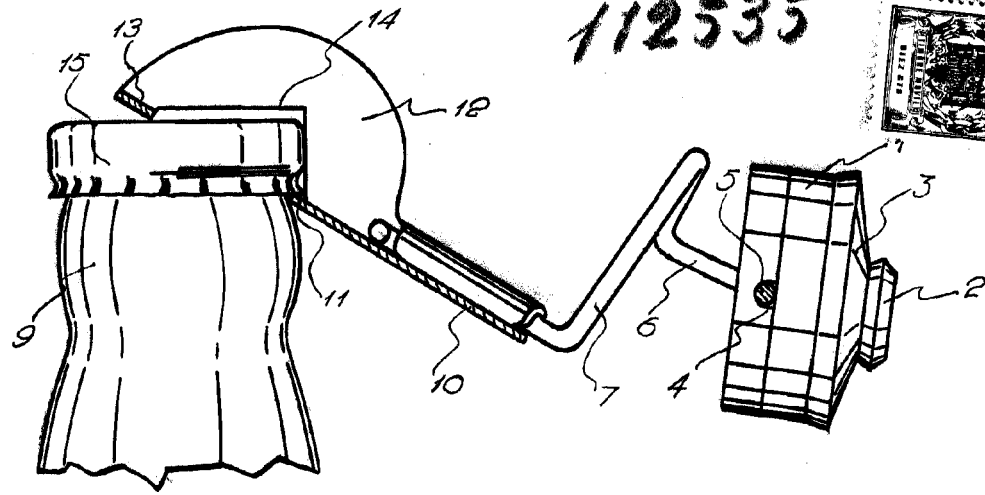
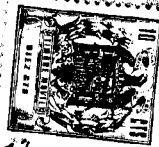


FIG. 1

112535

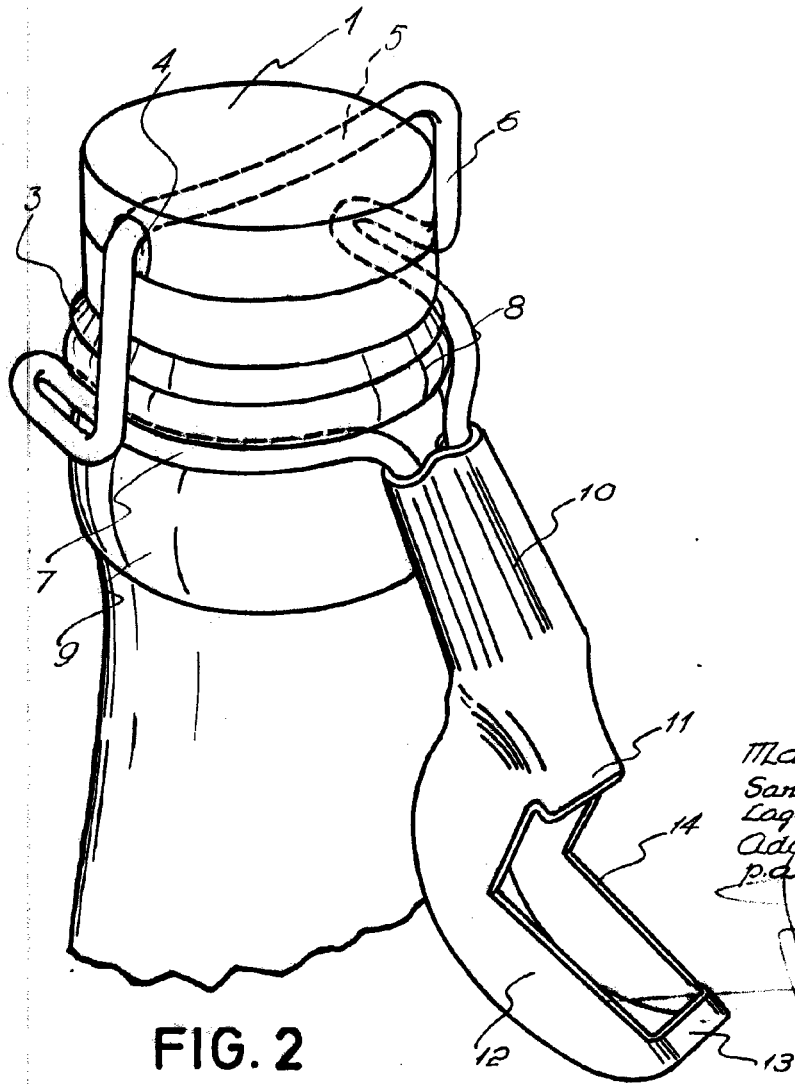


FIG. 2

Madrid, 29 Marzo 1965
Santiago Arranz Bravo de
Laguna
Adolfo Forés Castells
p.d.

30 MAR. 1965