



112533

P A T E N T E   D E   M O D E L O   D E   U T I L I D A D

por VEINTE AÑOS

a favor de Don Franz y Don Helmut  
M U L L E R , de nacionalidad alemana, domiciliados en  
Königsteiner Strasse, número 132, Unterliederbach (Alemania),  
p o r :

" DISPOSITIVO PARA EL BLOQUEO DE PUERTAS Y VENTANAS EN CUAL-  
QUIER POSICION INTERMEDIA DE APERTURA "

---

M E M O R I A   D E S C R I P T I V A

1            El presente Modelo de Utilidad hace referencia, según  
se indica en su enunciado, a un dispositivo destinado a ser  
montado sobre puertas y ventanas ( especialmente éstas últi-  
mas ), giratorias sobre eje vertical, en vistas a realizar  
5            el bloqueo de las mismas en cualquier posición intermedia de  
apertura que pueda interesar.

Se trata, según se verá claramente a continuación, de  
un dispositivo de estructura sumamente simple y sencilla,

112533



que resulta muy fácil de montar y de manejar, y que permite el bloqueo en ambos sentidos de la ventana en una cualesquiera de una sucesión de posiciones angulares, que alcanzan prácticamente desde la posición de cierre hasta la de apertura total.

5

La estructura, forma de funcionar y principales características y ventajas del dispositivo en cuestión, resultarán más fácilmente comprensibles a la vista de los dibujos adjuntos, en los que - desde luego, sin carácter limitativo de ninguna clase - se ha representado un ejemplo concreto de realización práctica del mismo.

10

En estos dibujos:

La figura 1 es una vista en perspectiva del conjunto del dispositivo.

15

Las figuras 2 y 3 son sendos cortes longitudinal y transversal, según II-II y III-III de la figura 1, respectivamente.

Y, finalmente, la figura 4 es un esquema demostrativo de la forma de montaje del dispositivo sobre la ventana.

Refiriéndonos, pues, a estos dibujos:

20

El dispositivo comprende en primer lugar un cajetín constituido por un perfil continuo en escuadra 1, con sus bordes longitudinales 2-2' doblados ortogonalmente, originando en conjunto un cuerpo de forma general paralelepípedica, dotado de una amplia abertura longitudinal superior frontal. Las testas de este perfil aparecen convenientemente obturadas, por ejemplo, por medio de unas piezas de plancha metálica estampada 3-3', simplemente enchufadas en forma ajustada sobre aquéllas. El conjunto se halla dotado de medios para facilitar su fijación al montante superior o inferior 4 del marco fijo de la puerta o ventana de que se trate, medios que en el caso más normal se hallarán simplemente constituidos por unas

25

30



112533

orejetas 5-5', conformadas por las piezas 3-3' y dotadas de perforaciones circulares, para permitir el paso de los correspondientes tornillos de fijación.

5 El conjunto se completa con un tirante rígido 6, que en un ejemplo muy preferente de realización se halla constituido por un simple pasamano, dotado en una extremidad de dos rodillos 7-8 que pueden girar libremente sobre un eje común 9, ortogonal a aquel, y en la extremidad opuesta de una pieza 10, asimismo capaz de girar libremente sobre un eje ortogonal al  
10 pasamano, que conforma en su extremidad una orejeta plana 11, dotada de perforaciones 12 para permitir el paso de los, tornillos mediante los que se lleva a cabo la sujeción al montante horizontal 13 - superior o inferior - del marco móvil de la puerta o ventana de que se trate.

15 El pasamano 6 presenta un espesor ligeramente inferior a la distancia existente entre el plano de la cara inferior del reborde 2 y el borde superior del reborde 2', quedando encajado entre estos elementos. El rodillo 7 se aplica contra la cara interior del reborde 2' y el rodillo 8 se aplica contra  
20 el borde del reborde 2, de manera que al abrir la ventana de que se trate, la extremidad del tirante 6 puede deslizar convenientemente guiada a lo largo del cajetín que se solidariza al marco fijo, bastando bloquearla, a esta extremidad, en una posición intermedia cualesquiera, para dejar bloqueado  
25 con toda seguridad al batiente de la ventana en la posición intermedia de apertura que se haya elegido.

Finalmente, para determinar el bloqueo de la extremidad del tirante 6 en cualquier posición intermedia que se desee en su recorrido a lo largo del cajetín, se prevé un alambre o  
30 varilla 14, situado en sentido longitudinal, que atraviesa las testas de aquel, quedando en disposición de girar libre-

112533



5 mente con respecto al mismo, y cuyas extremidades 15-15',  
aparecen dobladas y dotadas de empuñaduras 16-16', en vistas  
a facilitar la realización de estos movimientos de giro. El  
alambre 14 presenta una extensa zona central ondulada, de ma-  
5 nera que basta situar al mismo en una determinada posición  
en giro, para que el rodillo 7 quede aprisionado por una de  
estas ondulaciones, quedando bloqueado, y bloqueando, por  
tanto, a la ventana en la posición intermedia de apertura ele-  
gida. A partir de esta posición, basta hacer girar la varilla  
10 14 hasta la posición límite opuesta, para determinar la libe-  
ración del rodillo, con lo que la ventana queda en libertad  
para girar el cualquier sentido - de apertura o cierre - que  
se desee.

15 Se comprende que cabe introducir una infinidad de modi-  
ficaciones de detalle en la estructura del dispositivo que ha  
quedado expuesto, cabiendo por ejemplo, modificar la estruc-  
tura del cajetín, moldeándolo de una sola pieza a partir de  
cualquier material apropiado, cambiar la forma de realizar la  
obturación de las testas del cajetín, sustituyendo las piezas  
20 3-3' por solapas dobladas del propio perfil 1, introducir un  
máximo de variaciones en los medios de sujeción del conjunto,  
sustituir la zona central de la varilla 14 por una pletina  
provista de un borde ondulado, cambiar la forma y estructura  
del órgano de gobierno mediante el que se determina la posi-  
25 ción adoptada por el indicado elemento de bloqueo, etc., etc.  
Conviene, pues, hacer constar de una manera general y expresa  
que, como se comprende y es lógico, en la realización práctica  
del dispositivo que ha quedado descrito, cabrá introducir to-  
das aquellas adiciones y modificaciones de detalle que no afec-  
30 ten a lo que constituye la esencialidad del registro que se  
solicita.

112533

N O T A



**SE REIVINDICA:**

- 5           1 - Dispositivo para el bloqueo de puertas y ventanas en cualquier posición intermedia de apertura, caracterizado por comprender un cajetín de forma paralelepípedica alargada, provisto de medios de sujeción al marco fijo y dotado de una amplia ranura longitudinal superior frontal, en la que encaja la extremidad de un tirante rígido, dotado de un sistema de rodillos que guía sus desplazamientos a lo largo del cajetín, y provisto en la extremidad opuesta de una pieza montada de manera que puede girar libremente sobre un eje ortogonal a aquel y dotada de medios de fijación al batiente móvil, todo de manera que al abrir este batiente la extremidad del tirante se mueve a lo largo del cajetín pasando de una a otra de las dos posiciones límite que puede adoptar con respecto al mismo, bastando bloquear esta extremidad en una posición intermedia cualesquiera para inmovilizar al indicado batiente en una posición intermedia de apertura.
- 10
- 15
- 20           2 - Dispositivo, según la reivindicación anterior, caracterizado porque para bloquear la extremidad del tirante con respecto al cajetín, en el interior de éste se prevé una pieza que puede girar sobre un eje longitudinal, con movimientos determinados actuando sobre un correspondiente órgano de gobierno exterior, cuya pieza conforma una sucesión de ondulaciones, en una cualesquiera de las cuales puede encajar uno de los rodillos que comporta la expresada extremidad, quedando bloqueado, con respecto al cajetín, y bloqueando consecuentemente a la ventana en la posición intermedia de apertura que interese.
- 25
- 30           3 - Dispositivo para el bloqueo de puertas y ventanas en cualquier posición intermedia de apertura.

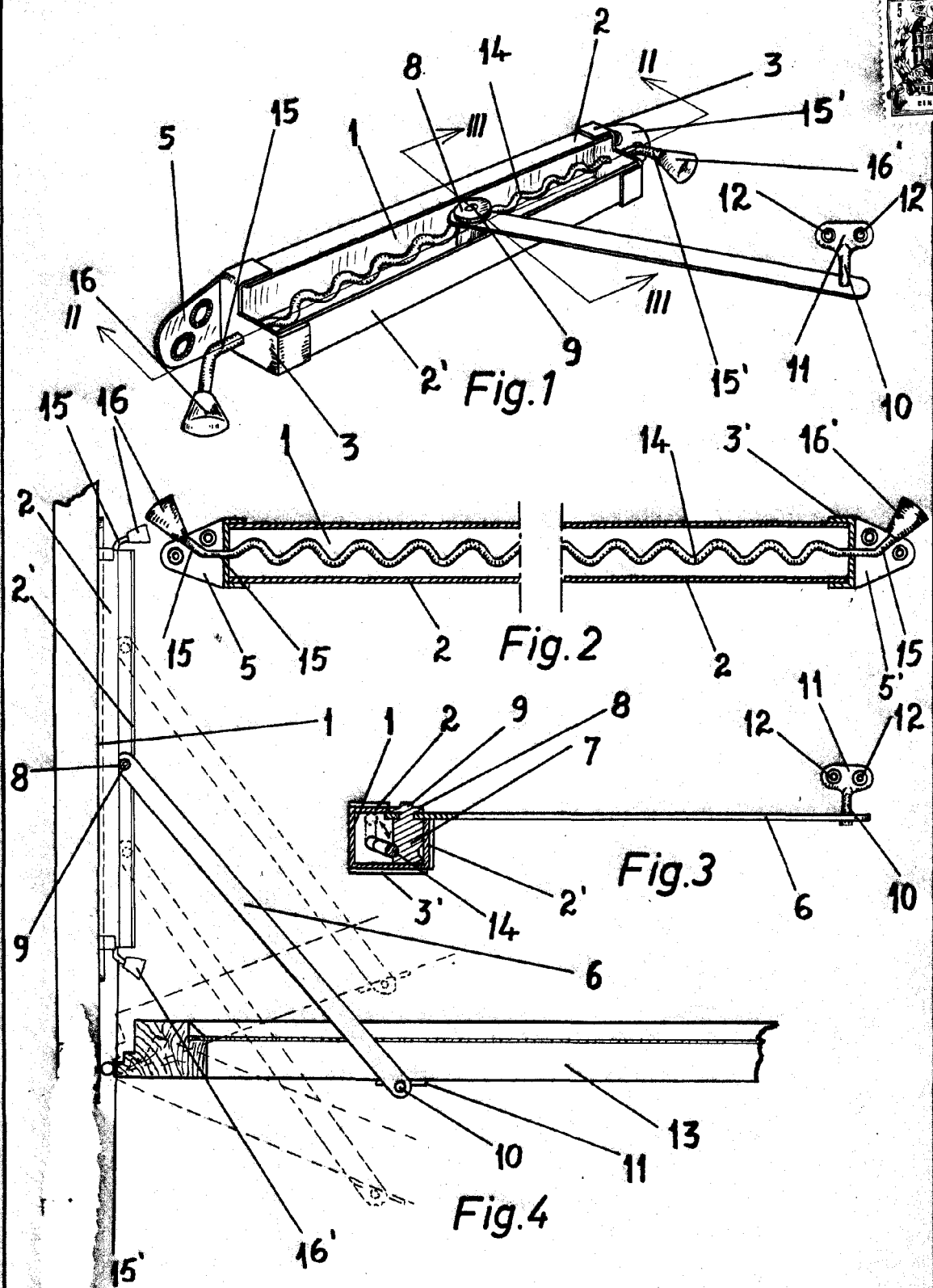
112533



Consta la presente Memoria Descrip-  
tiva de seis hojas mecanografiadas, escri-  
tas por una sola cara numeradas del 1 al  
6 y con sus líneas numeradas, a su vez,  
de cinco en cinco y de dibujos anexos.

Barcelona, 24 MAR. 1965

P.A.



Barcelona, 24 Marzo 1965  
P.A.

E. *fla variable*