



112528

M O D E L O  
D E  
U T I L I D A D

a favor de Doña Mercedes MOLINOS CERVERA, de nacionalidad española, residente en Barcelona, calle Bailén, 232 bis, por "HORNILLO ELÉCTRICO PARA COCINAS DE JUGUETE".

- . -

MEMORIA DESCRIPTIVA

5. La presente invención se refiere a un hornillo eléctrico para cocinas de juguete, el cual se halla especialmente ideado para evitar toda clase de accidentes sin mermar los visibles que imitan los de uso normal.

10. El hornillo aludido se caracteriza por el hecho de comprender una placa de material refractario en cuya cara superior se forman una pluralidad de canales en las que se alojan resistencias eléctricas conectadas a la correspondiente fuente de energía, las cuales se



hallan cubiertas por una placa transparente y, asimismo, refractaria, El conjunto se halla cubierto por un manguito protector, cuyo borde engrapa sobre la placa transparente, formando así dispositivo de fijación de la misma.

5.

Los dibujos adjuntos muestran tan sólo a título de ejemplo, no limitativo del alcance de la presente invención un caso práctico de realización de un hornillo según las características descritas.

10.

En dichos dibujos: La figura 1 muestra una vista en perspectiva del hornillo; y la figura 2 una vista en alzado, seccionada parcialmente.

15.

Según la representación de los dibujos, el objeto de la presente invención comprende la placa -1-, constituida por un material refractario, en cuya cara superior se forman la pluralidad de canales -2- en las que se alojan las resistencias eléctricas -3- conectadas mediante los bornes -4- a la correspondiente fuente de alimentación.

20.

La particularidad esencial del hornillo que se describe, consiste en que la cara superior aludida se halla cubierta por la placa -5- constituida por un material transparente y refractario, tal como mica, que permite ver desde el exterior las resistencias -3-, pero que impide cualquier contacto con los niños usuarios

25.

eliminado el peligro de quemaduras.

El conjunto descrito queda completado con el manguito -6- que lo cubre para protegerlo, dejando



112528

al descubierto la placa -5- estando sus bordes -7- engrapan sobre la misma, formando un dispositivo de fijación de la misma.

5. Serán independientes del objeto de la presente invención, los materiales empleados en los distintos elementos constitutivos del hornillo, así como las formas y dimensiones tanto absolutas como relativas de los mismos y, en consecuencia, todo cuanto no afecte a su esencialidad.

- . -

N O T A

10. Se reivindica como objeto del presente modelo de utilidad:

1. Hornillo eléctrico para cocinas de juguete, que se caracteriza por el hecho de comprender una placa refractaria, en cuya cara superior presenta una pluralidad de canales que alojan resistencias eléctricas conectadas a la correspondiente fuente de alimentación de energía, las cuales se halla cubiertas por una placa transparente y, asimismo, refractaria.

15. 2. Hornillo eléctrico para cocinas de juguete, según la reivindicación 1, que se caracteriza por el hecho de que ambas placas se hallan cubiertas por un manguito protector, cuyos bordes engrapan sobre las mismas formando un dispositivo de fijación.
- 20.

112528

23 MAR



3. Hornillo eléctrico para cocinas de juguete.

La presente memoria consta de cuatro hojas foliadas, escritas a máquina por una sola cara.

Barcelona, 23 de marzo de 1965

Mercedes MOLINOS CERVERA

p.a.

A handwritten signature in black ink, appearing to be "Mercedes Molinos Cervera".

112528

23 MAR 1965

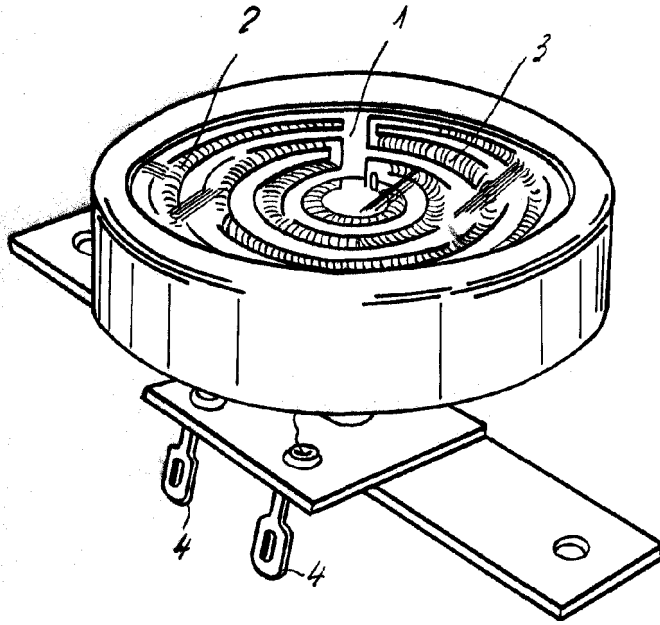
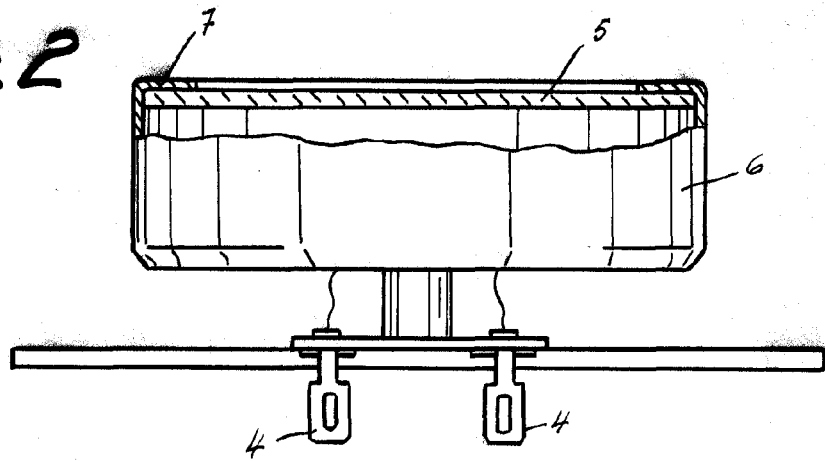


Fig. 1

Fig. 2



BARCELONA, 23 MAR 1965  
MERCEDES MOLINOS CERVERA  
P.A.

12143