



112527

M O D E L O
D E
U T I L I D A D

a favor de Don Eliecer TAPIA HERNÁNDEZ, de nacionalidad española, residente en Mataró (Barcelona), Ronda Prim, 59-61, por "TABLILLA PARA PERSIANAS".

- . -

MEMORIA DESCRIPTIVA

La presente invención se refiere a una tablilla para persianas.

- Ya es sabido que el principal inconveniente de que adolecen las tablillas para persianas es el de su poca resistencia a los esfuerzos a que están sometidas durante su uso, con la consiguiente rotura de tales tablillas que, con el fin de prolongar la vida de las persianas formadas con ellas, son sustituidas por otras de su misma clase, lo cual no resuelve prácticamente ningún problema, puesto que las roturas se
- 5.
- 10.

23 MAR.



112527

sucedan a intervalos de tiempo más o menos grandes.

5. Esta importantísima desventaja ha quedado definitivamente eliminada con la tablilla para persianas objeto del presente modelo de utilidad, que se particulariza fundamentalmente por consistir en un listón armado cuyos paramentos presentan sendas aletas longitudinales opuestas y enrasadas respectivamente con una y otra cara del propio paramento, formando escalones que se destinan al encaje y deslizamiento entre sí de las varias tablillas que componen la persiana.

10. Los dibujos adjuntos muestran, a título de ejemplo, no limitativo del alcance de la presente invención, una forma preferida de llevarla a la práctica, en representación esquemática.

15. En tales dibujos, la figura 1 ilustra un fragmento de la tablilla de referencia, vista en perspectiva, y la figura 2 es un detalle en sección transversal alzada que permite apreciar la disposición de varias de ellas, formando la persiana.

20. Esta realización comporta un listón -1- de madera o de otro material de rigidez apropiada. Este listón se halla revestido por un paramento -2- de un material plástico extraduro inyectado que comprende dos aletas -3- y -4-, longitudinales y opuestas de manera que forman sendos escalones que posibilitan el acoplamiento de varias tablillas y su deslizamiento por encaje de unas en otras.

- 25.

La tablilla descrita, además de la extraordinaria



resistencia proporcionada la íntima solidarización de los dos elementos que la forman, es sumamente ligera, lo cual facilita dicho deslizamiento y el rápido movimiento de la persiana.

5. Por otra parte, el revestimiento -2- puede presentar un color cualquiera, lo que permite obtener persianas altamente decorativas y aptas para ser instaladas en numerosos lugares en que convenga una moderna ambientación.

10. A pesar de todas estas ventajas, la tablilla en cuestión es, evidentemente, de constitución sencillísima, por lo que su fabricación resulta, como se comprende, extraordinariamente rápida y económica.

15. Por lo demás, debe hacerse constar que serán independientes del objeto de la invención los detalles y características accesorias empleadas en su puesta en práctica y, en general, cuanto no altere la esencialidad de las siguientes reivindicaciones.

- . -

N O T A

20. Se reivindica como objeto del presente modelo de utilidad:

1. Tablilla para persianas, caracterizada esencialmente por el hecho de estar constituido por un listón armado cuyos paramentos presentan sendas

112527

23



aletas longitudinales opuestas y enrasadas respectivamente con una y otra cara del propio paramento, formando escalones que permiten el encaje y deslizamiento de una tablilla con otra dispuesta inmediatamente para constituir la persiana.

5.

2. Tablilla para persianas.

La presente memoria consta de cuatro hojas foliadas, escritas a máquina por una sola cara.

Barcelona, 23 de marzo de 1965

Elieser TAPIA HERNÁNDEZ

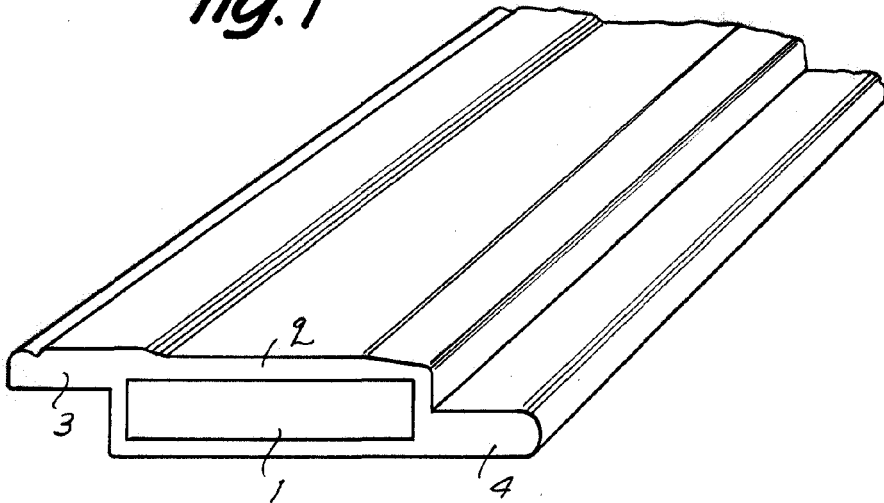
P.F.

112527

23

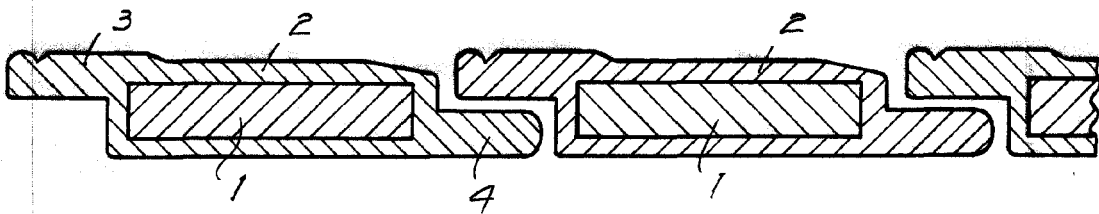


Fig. 1



12/24

Fig. 2



BARCELONA, 23 MAR 1955
ELIECER TAPIA HERNÁNDEZ
P.A.