

112523

23 MAR



112523

MODELO DE UTILIDAD

por 20 años

por "UN DISPOSITIVO PARA REDUCCION DE FRACTURAS", a favor de Smith & Nephew Ibérica, S.A., de nacionalidad española, domiciliada en Barcelona, Avda. Infanta Carlota Joaquina, 54, pral.

=====

MEMORIA DESCRIPTIVA

Se refiere el presente Modelo de utilidad a un dispositivo, especialmente aplicable a la reducción de fracturas, que viene a sportar notables y sensibles mejoras de orden funcional y práctico, principalmente, sobre los distintos tipos de dispositivos existentes para tal finalidad.

En efecto, es sabido que hoy en día, cuando hay que proceder a la reducción de fracturas, en especial en el caso en que se necesita provocar el estirado o extensión del miembro, se vienen utilizando unos aparatos sumamente



complicados y costosos, de difícil manejo y aplicación sobre el usuario.

Otros inconvenientes que presentan dichos aparatos son la incomodidad a que obligan al usuario, amén de su complicado mecanismo y la no satisfactoria distribución de esfuerzos y tensiones sobre el miembro de aquél.

5.

Su constitución, además, es compleja e incómoda y consiste, en esencia, en unas tablillas situadas a ambos lados del miembro del usuario y que reciben el vendaje de protección sobre el que se sitúa la capa enyesada.

10.

El actual Modelo elimina la utilización de las referidas tablillas, sustituyéndolas por unas simples vendas elásticas transversal y no longitudinalmente, para su completa eficacia en la labor que desarrollan.

15.

Para su mejor comprensión y mayor facilidad en las descripciones, nos vamos a referir a un dibujo que se adjunta a la presente memoria y que representa, a título de ejemplo explicativo, no limitativo, un dispositivo para reducción de fracturas realizado de acuerdo con el presente Modelo.

20.

En dicho dibujo, la figura 1 es una vista en perspectiva del dispositivo en cuestión, en posición parcialmente desplegada.

25.

La figura 2 se corresponde con otra vista en perspectiva del dispositivo, totalmente plegado para su almacenaje.

Las figuras 3 y 4 representan sendas vistas en perspectiva del mismo dispositivo, mostrando su forma de aplicación y su posición última de uso.

30.

Según tales figuras, el dispositivo para reducción de fracturas objeto del presente Modelo, está constituido por una pequeña tablilla -1- que ocupa la parte central



del dispositivo y de la que parten sendos cables -2- y -3- para el colgado de pesos o similares, de regulación del estirado del miembro.

5. A un lado de dicha tablilla va sujeta una banda esponjosa -4- para acomodo suave de la extremidad del miembro -5- del usuario, mientras que, al otro lado, va situada una venda -6- elástica transversal y no longitudinalmente y portadora, por su cara de aplicación, de unas tiras -7- adhesivas, separables en el momento de uso del dispositivo.

10.

Completa el conjunto otra venda -8- enrollable espiralmente sobre las dos partes de la venda -7- referida, para situación de la capa de yeso.

15.

Todo cuanto no afecte, altere, cambie o modifique la esencia del dispositivo descrito, será variable a los efectos del actual Modelo.

N O T A.

Se reivindica como objeto de este registro por Modelo de utilidad:

20.

1.- Un dispositivo para reducción de fracturas, caracterizado esencialmente, por estar constituido por una tablilla central de la que parten los cables de sujeción de pesos regulables y a ambos lados de la cual existen una lámina esponjosa para acomodo de la extremidad del miembro

25.

dañado, y una venda transversalmente elástica, portadora en sus caras de aplicación al miembro de unas capas de adhesivo, inicialmente protegidas por sendas tiras separables en el momento de uso de dicha venda.

30.

Sean cuales fueren las circunstancias que concurren en la esencialidad del Modelo de utilidad definido en la anterior reivindicación, cuyo objeto es:

112523

- 4 -

23 MAR



2.- "UN DISPOSITIVO PARA REDUCCION DE FRACTURAS".

Consta la presente memoria de cuatro hojas foliadas, mecanografiadas por una sola cara y de los dibujos unidos a la misma.

5.

Barcelona,

23 MAR. 1965

P.A. de Smith & Nephew Ibérica, S.A.,

112523

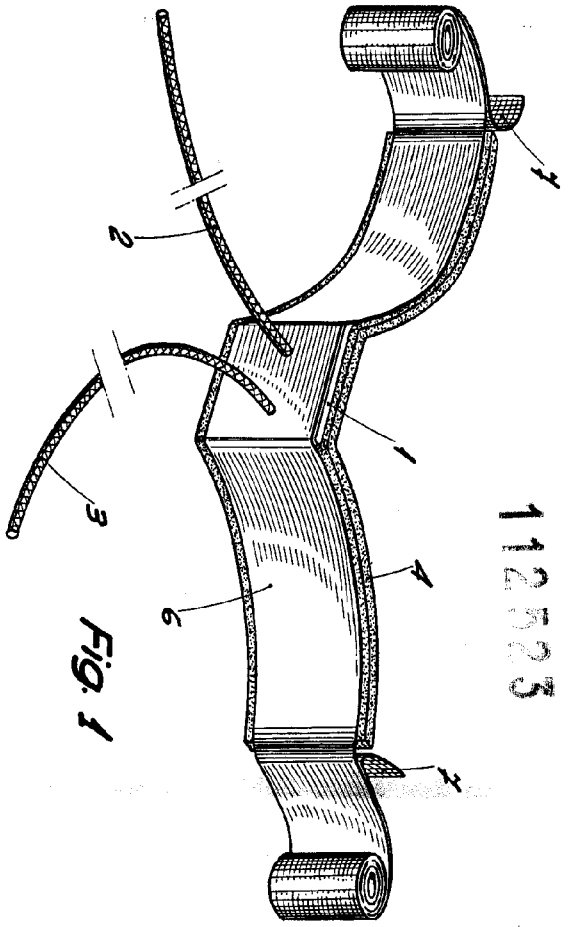


Fig. 1

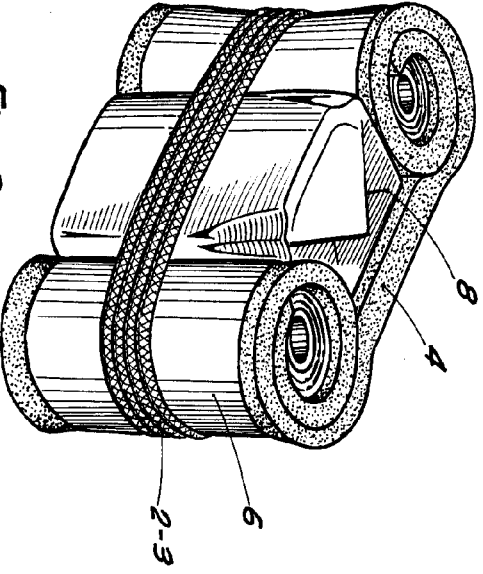


Fig. 2

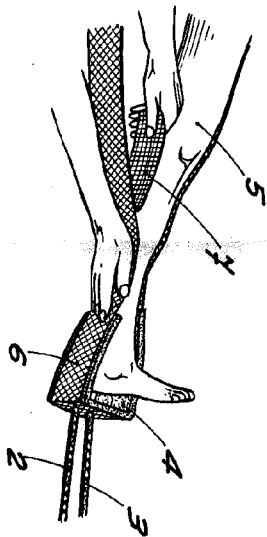


Fig. 3

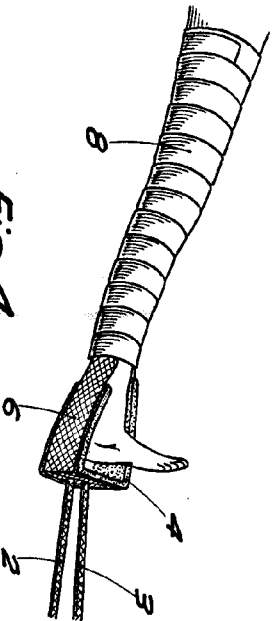
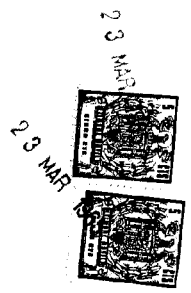


Fig. 4



ESCALA VARIABLE

BARCELONA
P. A.
23 MAR 1965