

12522



23 MAR 19

12522

112522

MODELO DE UTILIDAD

por 20 años

por "UN TERMINAL PARA BATERIAS", a favor de D. Arnaldo Sa-
guer Puig, de nacionalidad española, domiciliado en La Bis-
bal (Gerona), Av. del Caudillo, 28.

=====

MEMORIA DESCRIPTIVA

Se refiere el actual Modelo de utilidad a un nuevo
tipo de terminal para baterías, que viene a aportar nota-
bles y sensibles mejoras de orden funcional, constructivo
y práctico, sobre las diversas realizaciones de termina-
les de tal tipo ejecutados hasta el momento.

5.

En efecto, es sabido que un terminal de baterías ha
de comprender dos partes componentes esenciales, una de
fijación del cable de entrada o salida de línea, y otra
de enlace con el borne de la batería. Esto ha dado lugar

23 MAR



a multitud de realizaciones, todas ellas encaminadas a resolver satisfactoriamente dichas funciones, pero en la mayoría de casos se presentan unos inconvenientes que pretende resolver, de una forma muy favorable, el actual Modelo.

5. Entre dichos inconvenientes puede citarse la necesidad de disponer de varios tipos de terminales, para caso de recambio, lo que se elimina con el presente Modelo que sirve indistintamente para conectar a derecha o izquierda para usarse de polo positivo o negativo. Otras ventajas dimanantes del actual Modelo son su suma flexibilidad y la dificultad de rotura de la anilla de enlace al borne de la batería, por constituirse en una pieza única, susceptible de actuar por sus dos ramas, aprovechándose incluso en caso de rotura la mitad del mismo.

10. Además, la antedicha facilidad de recambio da lugar también a una simplificación de almacenaje y una menor necesidad de disponibilidad de existencias por parte del vendedor, ello amén de que, para el consumidor, es una gran ventaja en viajes largos, donde ha de preveer la posibilidad de recambio, puesto que le basta con llevar un número mínimo de dichos terminales que puede ser suficiente con uno solo para cubrir cualquier necesidad.

15. Para su mejor comprensión y mayor facilidad en las descripciones, nos vamos a referir a un dibujo que se adjunta a la presente memoria y que representa, a título de ejemplo explicativo, no limitativo, un terminal para baterías realizado de acuerdo con este Modelo.

20. La figura 1 se corresponde con un despiece en perspectiva del terminal en cuestión, para mostrar sus distintos elementos componentes.

25. La figura 2 representa otra vista en perspectiva del propio terminal, en posición de entrar en servicio.

30. Según tales figuras, el terminal para baterías objeto del



23 MA

presente Modelo está formado por dos piezas principales, una de ellas consistente en un anillo -1-, partido, dotado de dos cortas aletas terminales -2- y -3- con sendos orificios -4- y -5- y con unos refuerzos laterales -6- y -7- en sus arranques.

5. Por los referidos orificios -4- y -5- atraviesa un vástago roscado -8- susceptible de recibir una tuerca extrema -9- y dotado, en su otro extremo, de un bloque -10- rebajado en mediacaña por una de sus caras -11- y ensanchado lateralmente para, en combinación con una lamini-
10. lla -12- y unos tornillos de presión -13- y -14-, formar un puente de sujeción del cable correspondiente. De dicha constitución, como puede verse, dimanan las ventajas anteriormente citadas.

15. Todo cuanto no afecte, altere, cambie o modifique la esencia del terminal descrito, será variable a los efectos del actual Modelo.

N O T A.

Se reivindica como objeto de este registro por Mode-
20. lo de utilidad:

1.- Un terminal para baterías, caracterizado esencialmente, por estar constituido por dos piezas principales, una de las cuales consiste en un anillo partido y dotado de dos aletas, reforzadas en su arranque y taladradas para el
25. paso de un vástago roscado susceptible de recibir por un extremo una tuerca, rematando en el otro extremo en un bloque terminal con una cara en mediacaña y con unos ensanchamientos laterales para, en combinación con una pequeña lámina y unos tornillos de presión, conformar un puente
30. de sujeción del cable correspondiente.

Sean cuales fueren las circunstancias que concurren

112522 - 4 -

23 MAR



en la esencialidad del Modelo de utilidad definido en la anterior reivindicación, cuyo objeto es:

2.- "UN TERMINAL PARA BATERIAS".

5. Consta la presente memoria de cuatro hojas foliadas, mecanografiadas por una sola cara y de los dibujos unidos a la misma.

Barcelona, 23 MAR 1965

P.A. de D. Arnaldo Saguer Puig,

112522

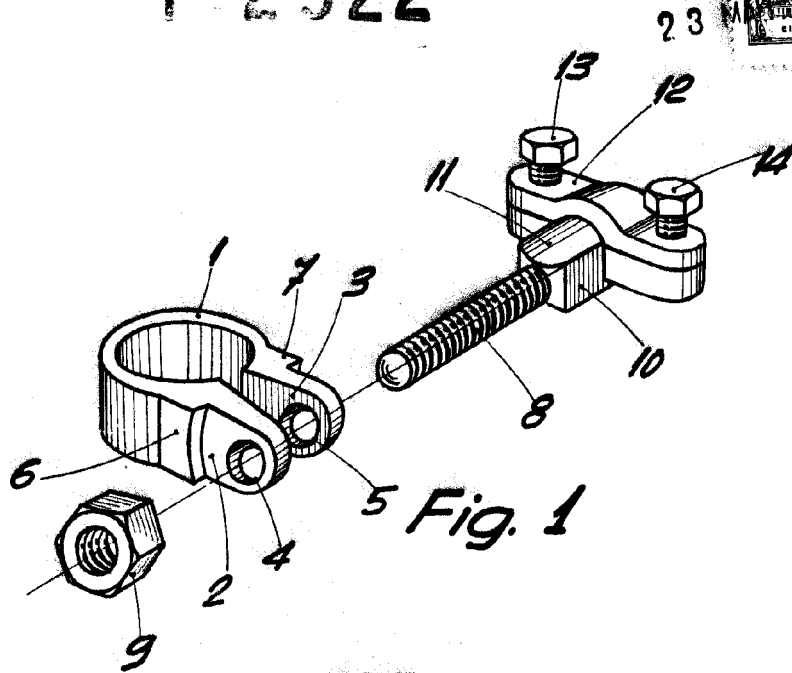


Fig. 1

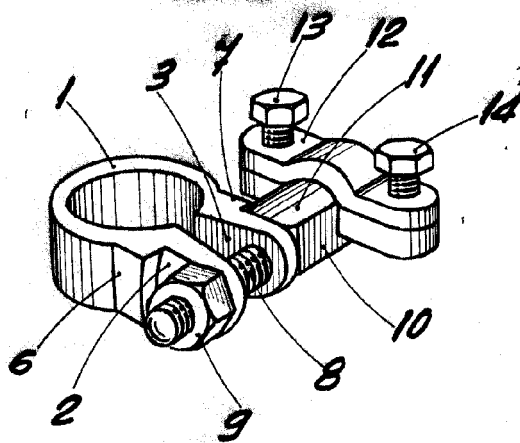


Fig. 2

BARCELONA, 23 MAR 1965
P. A.

ESCALA VARIABLE