

112517

112517



MEMORIA DESCRIPTIVA

correspondiente a un
MODELO DE UTILIDAD

por veinte años
para todo el territorio español
A favor de:

D. FERNANDO OLIVERA RUIZ.

de nacionalidad española
Residente en:

ZARAGOZA, c/. Juan Bautista del Mazo, 14.

Por:

"COLCHÓN ELÁSTICO PERFECCIONADO"

----- ::oOo:: -----

- 2 -
112517



La presente Memoria se refiere, como indica su enunciado, a un colchón elástico, dotado de ciertos perfeccionamientos que logran para el mismo un acabado más efectivo, así como una presentación estética más acusada que los normalmente existentes en el mercado.

5.

En esencia, este colchón, está constituido por un cuerpo de material elástico, que forma en sí el colchón, sobre el cual, en sus bordes, se ha previsto la colocación de un nervio de material asimismo elástico, unido al colchón por medio de unas solapas de tejido cosidas a la funda del mismo y especialmente situadas para unir entre sí sus bordes, dejando en el interior el citado nervio, con lo que el colchón presenta un aspecto exterior con nervio "a la inglesa", que aumenta su estética y refuerza su constitución y confección.

15.

Por el aludido objeto, se solicita el correspondiente privilegio de MODELO DE UTILIDAD, conforme y al amparo del vigente Estatuto sobre Propiedad Industrial, a fin de garantizar a favor del recurrente el derecho a la explotación exclusiva del mismo en toda España.

20.

A continuación se hará una detallada descripción del colchón que se cita, con referencia a los planos que se acompañan, en los que se representa a simple título de ejemplo, no limitativo, una forma preferente de realización, susceptible de todas aquellas variaciones de detalle que no supongan una alteración fundamental de las características del mismo.

25.

En dichos dibujos se ilustra:

En la fig. 1 : Vista de un fragmento de colchón, con detalle del nervio y solapas de sujeción, antes de su coloca-

30.

112517³⁰



ción.

En la fig. 2 : Detalle en sección transversal de colocación del nervio y solapa.

En la fig. 3 : Detalle en perspectiva del colchón acabado con detalle del nervio interior.

Según el ejemplo de ejecución representado, el colchón perfeccionado que se cita, está formado por un colchón elástico normal, en el que en sus bordes superiores e inferiores, se han previsto unas solapas (2 - 2*) unidas por cosido que sigue una línea (8) paralela a dicho borde (6) en el que se une la tela (7) que forra el conjunto, de tal forma que, dichas solapas dejan entre sí un espacio para colocación de un nervio (4) de material que permita una sencilla y fácil adaptación, sin originar abultamientos ni pliegues, ni irregularidades de ninguna clase en su formato externo.

Las solapas (2), llevan en su borde libre, un pliegue (3) doblado hacia el interior, para dejar este pliegue dentro del espacio limitado entre dichas solapas (2), después de unidas estas por la línea (1) común a ambas, una vez cosidas por la línea de pliegue de su borde (3).

De esta forma, todos los bordes del colchón, tanto superiores como inferiores, presentan este reborde a la inglesa, que proporciona al colchón una consistencia superior a la actual, un aspecto estético inmejorable y una confección sencilla y económica, que no encarece al colchón, ya que las simples solapas (2) y el material de relleno (4) no supone un gasto excesivo, así como la mano de obra precisa para adaptar este nervio al colchón elástico.

Los materiales, dimensiones, proporciones, podrán ser va-



112517

riavles y, en general, cuanto sea accesorio y secundario, siempre que no altere, cambie ó modifique la esencialidad del objeto que se describe.

Los términos en que queda redactada esta Memoria, son ciertos y fiel reflejo del objeto descrito, debiéndose tomar con caracter amplio y nunca en forma limitativa.

N O T A

El Modelo de Utilidad que se solicita recaerá sobre las particularidades de las siguientes:

R E I V I N D I C A C I O N E S

1.- COLCHON ELÁSTICO PERFECCIONADO, caracterizado por haberse previsto cosidas a la tela que envuelve a la masa elástica del colchón, y siguiendo líneas paralelas a los bordes, unas solapas opuestas entre sí que dejan entre ellas espacio, para la colocación de un nervio de material de fácil adaptación, el cual queda sujeto por dichas solapas al unir sus bordes opuestos dejando hacia el interior un pliegue existente en sus bordes, con el fin de proporcionar al colchón un refuerzo en su constitución y aspecto estético apropiado.

2.- "COLCHON ELÁSTICO PERFECCIONADO", sustancialmente como se describe y reivindica en la presenta Memoria que consta de cinco hojas foliadas y mecanografiadas por una sola de sus caras y se ilustra en los dibujos que a la misma se

5.
10.
15.
20.

- 5

112517

30 MAR



acompañan.

Madrid, 30 de Marzo de 1.965.

FERNANDO OLIVERA RUIZ.
P.

A large, stylized handwritten signature in black ink, written over the printed name 'FERNANDO OLIVERA RUIZ'. The signature is enclosed within a circular scribble.

112517

112517

30 MAR 1965

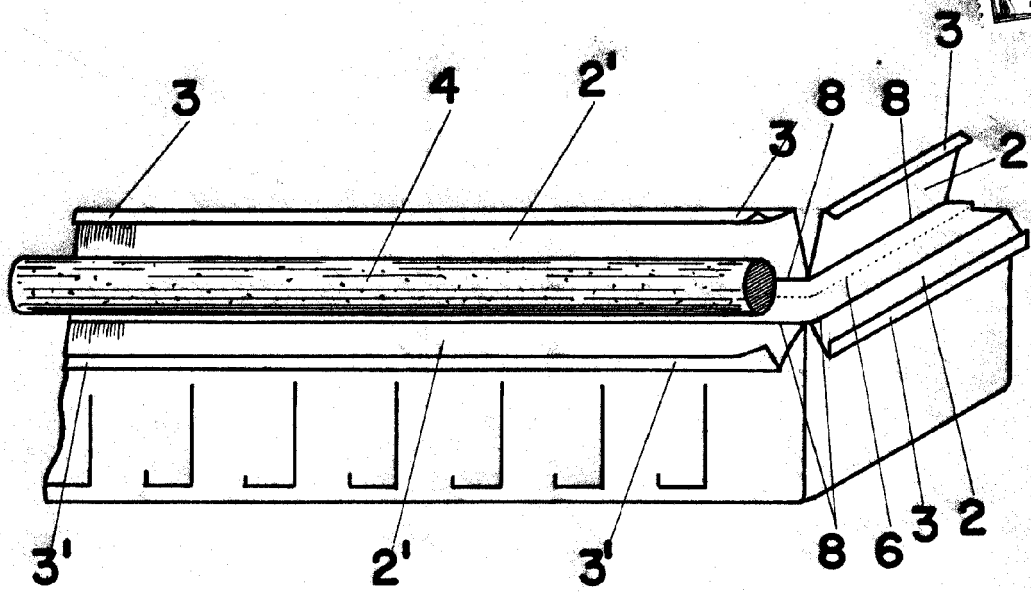


Fig. 1

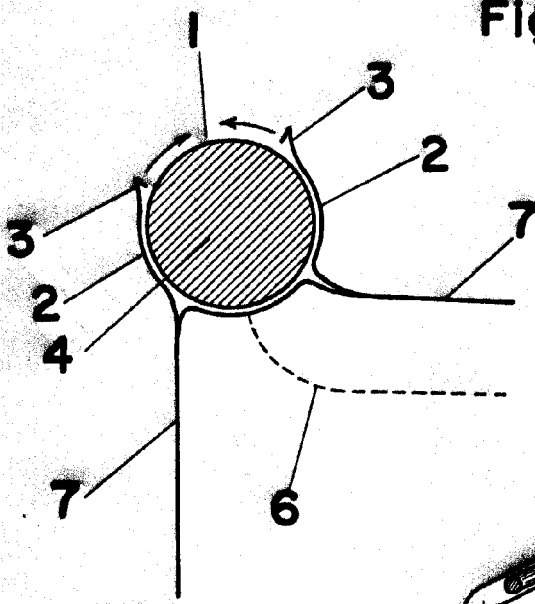


Fig. 2

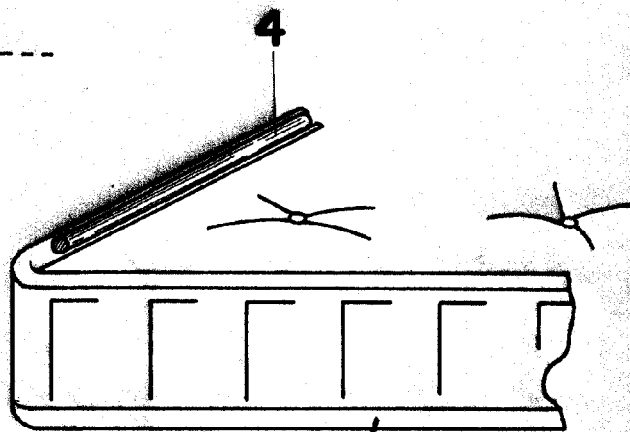


Fig. 3

Madrid 30 de marzo de 1.965

escala variable