

30



112516

112516

- 1 -

MEMORIA DESCRIPTIVA  
que se acompaña  
a la solicitud de  
registro de un MODELO DE UTILIDAD por  
veinte años en España, a favor de DON  
LUIS PONCE DE LEON Y ALVAEZ, residente  
en MADRID, Alcalde Sainz de Baranda, 48,  
de nacionalidad española  
por:  
"UNA LAMPARA ARMABLE PERFECCIONADA"

-----



112516

La invención a que se refiere la presente memoria, constituye una novedad industrial con características y ventajas que la hacen merecedora del privilegio de explotación exclusiva, de acuerdo con las prescripciones del Estatuto vigente sobre Propiedad Industrial de 26 de Julio de 1.929, texto refundido, publicado el 30 de Abril de 1.930.

El presente registro de Modelo de Utilidad, concierne como su enunciado indica a una lamapara armable perfeccionada, de acuerdo con la descripción detallada que de la misma se realiza, debiendo interpretarse siempre este concepto en su más amplio sentido y nunca en limitativo.

Este resultado industrial mejora notablemente todo cuanto sobre el particular se conoce y utiliza actualmente, tanto por su sencillez constructiva, como de aplicación, resistencia, indeformabilidad, estética y economía.

Para la debida comprensión de este objeto, se adjunta a la presente memoria descriptiva, una hoja de planos en la que a título de ejemplo, se representan todas y cada una de las partes que lo forman y relación que guardan entre sí.

En dicha hoja de planos queda representado:

FIGURA PRIMERA.- Es un alzado de una de las lamaparas de cobertura que forma la pantalla.

FIGURA SEGUNDA.- Es una perspectiva de la armadura de la lamapara.

FIGURA TERCERA.- Es una perspectiva del conjunto totalmente montado.

En estas figuras y con el mismo valor en todas ellas, se aprecian las siguientes referencias:

1.- Lama propiamente dicha constituida por una cobertura parcial que queda montada por su parte superior por su vertice



- 3 - 112516

35  
y por las inferiores por sus ángulos correspondientes en ranuras practicadas transversalmente en los listones superiores o inferiores correspondientes.

Dichas láminas que van convenientemente alabeadas, quedan respectivamente montadas en posiciones contrarias con lo cual y en virtud de su propia configuración, se va produciendo la envoltura periférica que forma la pantalla correspondiente.

40  
Dichas láminas son de material fino, resistente y flexible de naturaleza apropiada que permite su adaptación regular y alabeamiento, siendo estas láminas transparentes o traslúcidas.

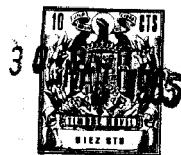
45  
La disposición perimétrica de las lamas, cubren los laterales de la lámpara, quedando libres sus extremos superior o inferior, con lo cual la luminosidad es aprovechada íntegramente con efecto de iluminación indirecta.

50  
Para realizar el montaje de las láminas sobre los listones de la armadura, estas presentan en sus zonas de acoplamiento unos cortes que permiten su introducción y fijación en las ranuras correspondientes.

55  
2.- Corresponden a la disposición de las armaduras superior o inferior, constituidas por varios brazos radiales, alternativamente de distintas longitudes, actuando los mas largos por sus extremos ranurados de medios de fijación de todas y cada una de las lamas que forman la pantalla correspondiente.

60  
Según se identifica con todo detalle en el adjunto plano, las armaduras están situadas en perfecta superposición, pero en orden alternativo en lo que se refiere a la proyección perpendicular de los brazos de distinta longitud, co-

112516



respondiendo respectivamente, un brazo mayor a uno menor y viceversa, y cuya disposición asimétrica permite el montaje alternativo superior o inferior de las laminas referidas.

3.- Varillas que enlazan a cada dos brazos en superposición que presentan ambos extremos perforados y que quedan alojadas por sus terminales y en forma pasante a través de perforaciones existentes en cada par de brazos relacionados en el plano vertical.

4.- Casquillos interiormente enroscados que se ajustan en los terminales de cada varilla -4- a las que aseguran en su montaje.

5.- Portalamparas.

6.- Cable de alimentación.

Esta lampara puede ser suspendida del techo por cadena o similar, dotada de una base para sobremesa y de un soporte longitudinal del pie.

En la fabricación de esta lámpara se utilizarán los materiales más apropiados, y sus dimensiones serán las más convenientes en cada caso de aplicación racional, no existiendo sobre el particular ninguna limitación.

Hecha la descripción precedente, es preciso añadir que los detalles de realización de la idea expuesta, pueden variar, sin que por ello cambie la esencia de la invención que es la que se desprende de los párrafos que anteceden y se reivindican en la siguiente

#### N O T A

En resumen: El Modelo de Utilidad que se solicita, recaerá sobre las reivindicaciones siguientes:

1.- UNA LAMPARA ARMABLE PERFECCIONADA, caracterizada esencialmente porque comprende la disposición de sendas arma-



112516

95  
duradas, superior e inferior, constituidas respectivamente por dos bastidores de listones de proyección radial, en los cuales en sentido alternativo sus brazos presentan distinta longitud, estando previsto que la superposición de ambas armaduras, son asimétrica, correspondiendo en el mismo plano vertical brazos de distinta longitud.

100  
105  
2ª.- UNA LAMPARA ARMABLE PERFECCIONADA, según las anterior reivindicación, caracterizada esencialmente porque comprende la disposición de una pluralidad de finas láminas, resistentes y flexibles que se estructuran en alabeamiento adecuado, que quedan fijadas en sentido alternativo por su parte inferior y superior por medio de unas zonas cortadas en ranuras practicadas en los planos opuestos de los terminales de cada par de brazos asimétricos de mayor longitud, y que determinan la formación periférica de la propia pantalla.

110  
115  
3ª.- UNA LAMPARA ARMABLE PERFECCIONADA, según las anteriores reivindicaciones, caracterizadas esencialmente porque comprende la disposición de una varilla de enlace y fijación de ambas armaduras radiales, presentando estas unas perforaciones de proyección vertical que facilitan el alojamiento pasante de los terminales de dichas varillas, los que van roscados para facilitar la colocación de casquillos de ánima fileteada, existiendo en la parte inferior central del bastidor superior, un portalamparas unido al correspondiente conductor bifilar y comportando la lampara medios de suspensión y de soporte.

4ª.- "UNA LAMPARA ARMABLE PERFECCIONADA".

Todo ello tal y como se describe en la presente memoria, que consta de cinco páginas escritas a máquina y dibujos que se acompañan.

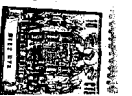
Madrid, 30 de Marzo de 1965

JOSE L. MEDALGA,



30

30



1/2

112516

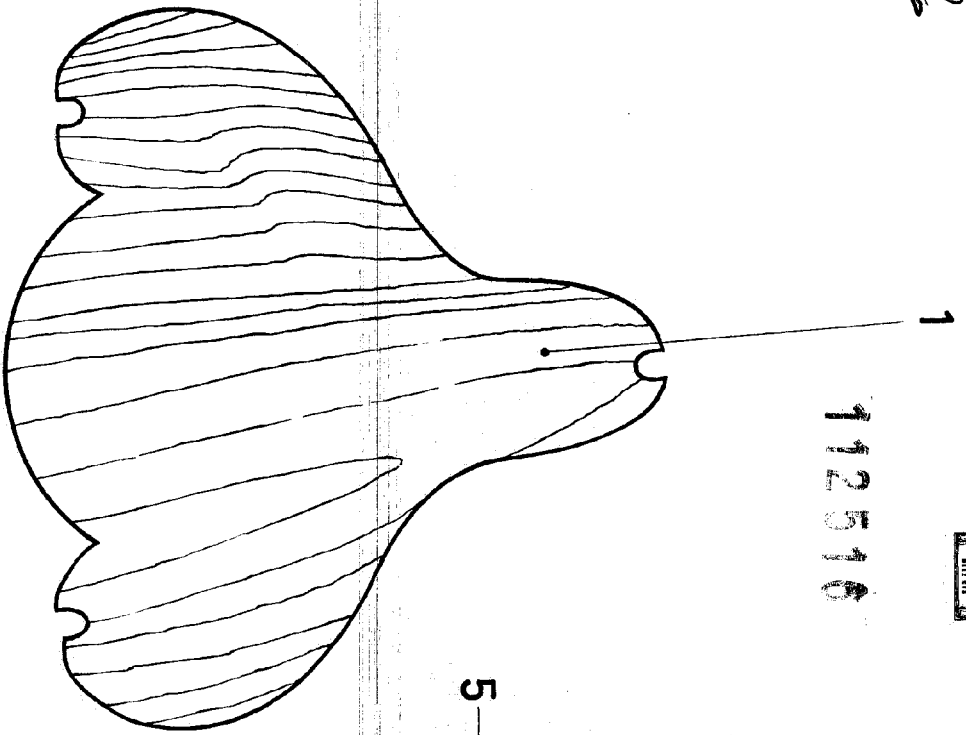


Fig. 1

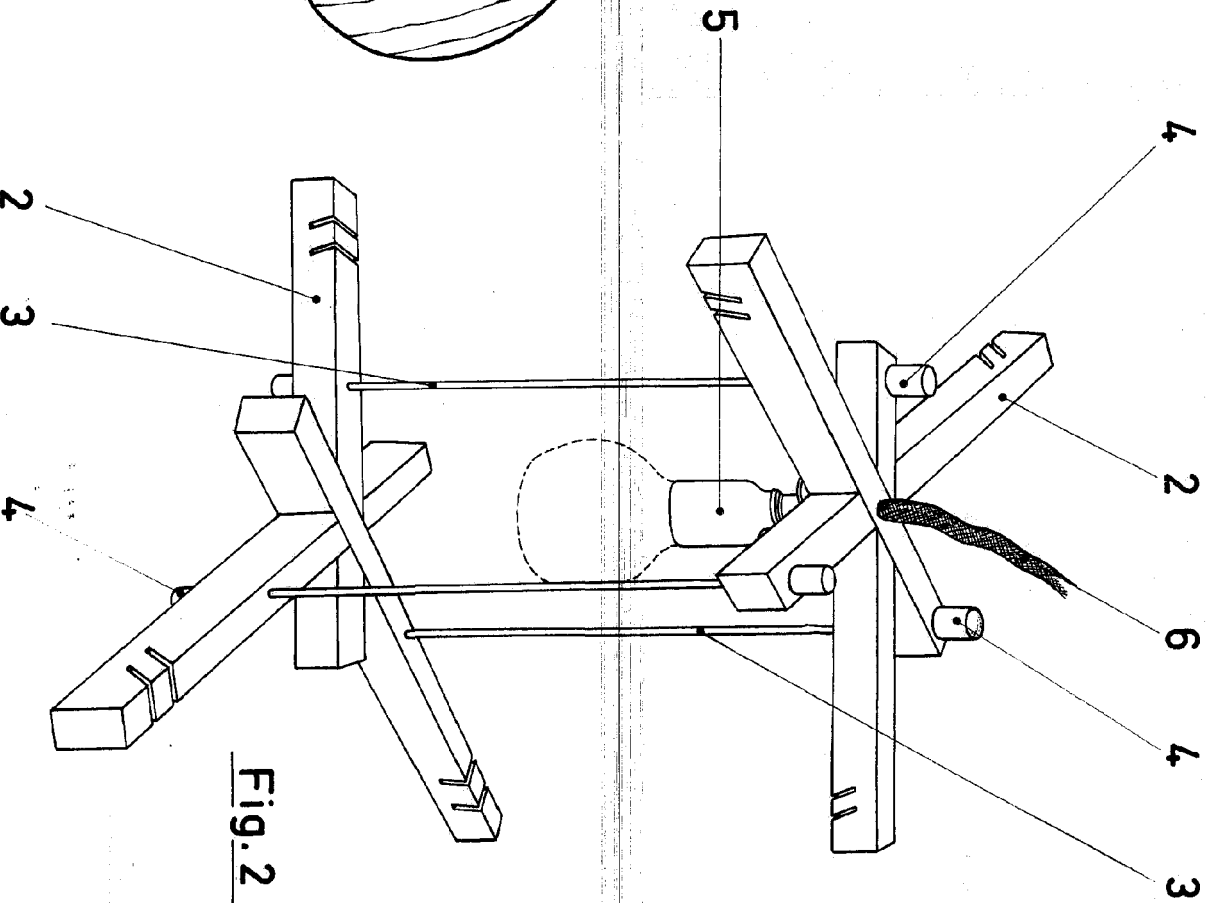


Fig. 2

2/2



112513

HOLA

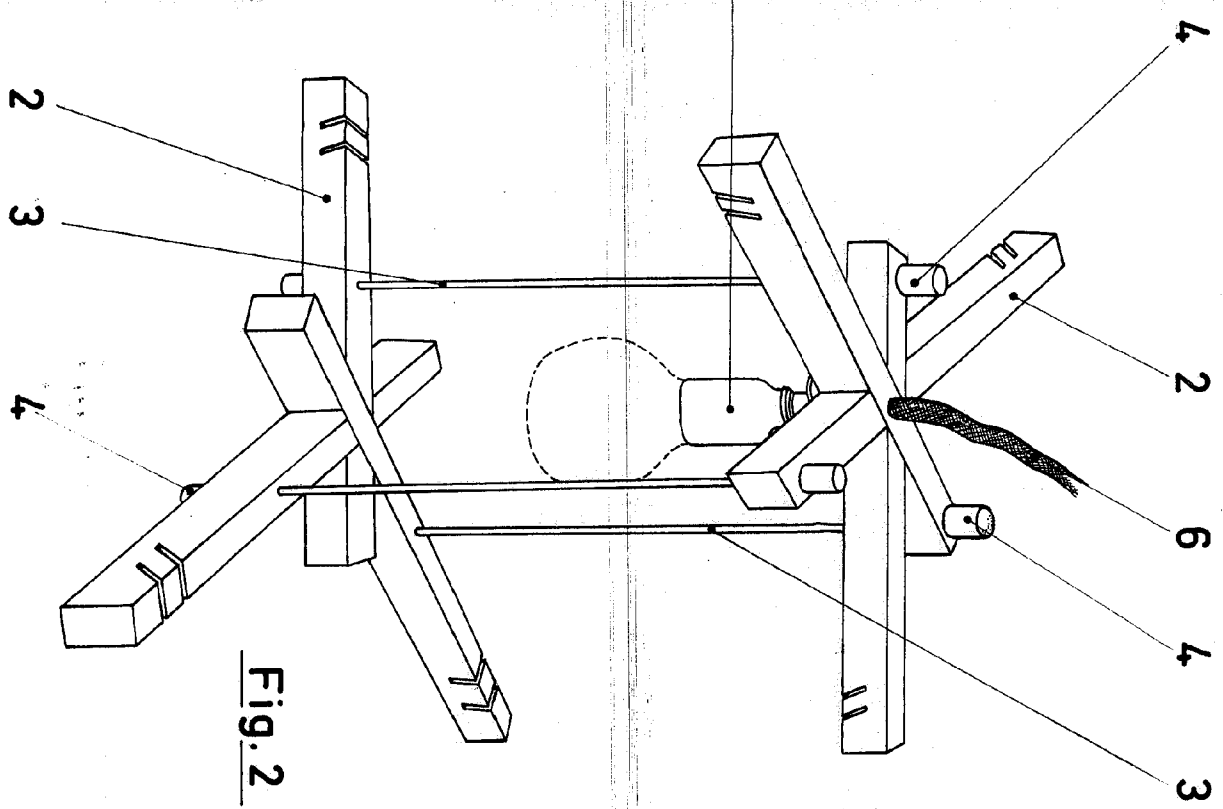


Fig. 2

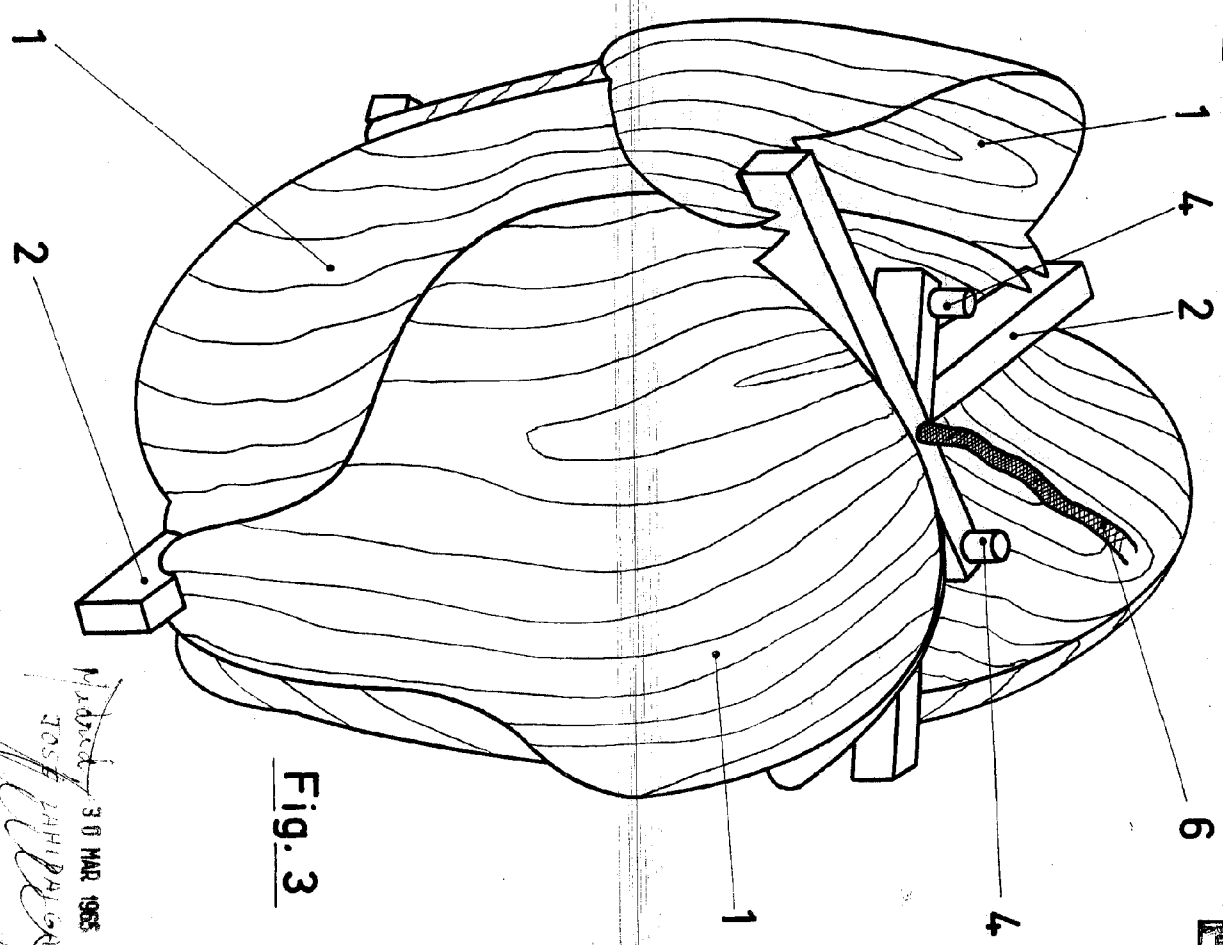


Fig. 3

Madrid 30 MAR 1965  
 JOSE ZAHEDI  
*[Signature]*