

112510 30.12.64



112510

MEMORIA DESCRIPTIVA

correspondiente a la solicitud de concesión de un_

MODELO DE UTILIDAD

SOLICITANTE: Società per Azioni FRATELLI BORLETTI

RESIDENCIA: Via Washington, 70, Milán, Italia

ENUNCIADO: "CUADRO INDICADOR DE FORMA SUSTANCIALMENTE
CIRCULAR, QUE INCLUYE UN TAQUIMETRO Y OTROS MEDIOS
INDICADORES, PARA LA GUIA DE UN VEHICULO AUTOMOVIL"

Prioridad ~~FRANCESA~~ de la solici- n.º 11.293 del 9 de Abril 1964
tud de modelo de utilidad,
italiana

112510

30



1 El presente modelo tiene por objeto un cuadro indicador de forma sustancialmente circular que contiene un taquímetro y otros instrumentos indicadores para la guía de un vehículo automóvil, con dispositivo de fijación a presión.

5 Más particularmente, se refiere dicho modelo a un conjunto caja-cuadro de forma circular, según un modelo del mismo solicitante, presentado simultáneamente, en el que la envoltura presenta la parte superior en forma de visera para proteger las graduaciones de los instrumentos contra los reflejos de la luz.

10 Tal cuadro indicador se caracteriza sustancialmente porque la parte del mismo que constituye la caja presenta dos apéndices radiales contrapuestos, en la base de cada uno de los cuales va fijado un brazo de una lámina en forma de ángulo recto, terminando su otro brazo, libremente oscilante, con un apéndice de enganche al borde de una abertura del tablero en que va inserto el cuadro.

15 Se describirá mejor el modelo con referencia a los dibujos adjuntos de una forma de realización preferida, en los cuales:

20 La figura 1 representa en perspectiva el cuadro en la posición de introducción en el orificio del tablero.

25 La figura 2 representa una sección según el eje del taquímetro, en la que se muestran dos elementos elásticos de fijación.

La caja 1 que contiene al taquímetro y a los otros instrumentos va fijada, de modo de por sí conocido, sobre la envoltura 2 provista de la visera 3; la caja 1 puede formar sin embargo, una pieza única con la envoltura 2.

30 En la parte inferior 1' de la caja 1 se hallan

112510



1

dos apéndices radiales 14 diametralmente opuestos, sobre los cuales van fijadas las dos láminas elásticas 4-4', sustancialmente en forma de ángulo recto, mediante tornillos o remaches 5-5'.

5

Las parte libremente incurvables 6-6' terminan con dientes 7-7' aproximadamente en forma de L.

10

Cuando se introduce la caja 1 en el orificio 8 del tablero, las láminas 6-6' rozan con su superficie exterior sobre el borde 9 del orificio 8; cuando la caja 1 ha llegado a la posición final (representada), es decir cuando el anillo 10 entra en contacto con la lámina del tablero 11, las láminas 6-6' saltan hacia fuera, de manera que los dientes 7-7' en L van a engancharse bajo la periferia del orificio 8 oponiéndose así a la salida de la caja del citado orificio.

15

Para sacar la caja, basta con impulsar las láminas 6-6' según las flechas 13-13', con lo que los dientes 7-7' se liberan del tablero 11 y por consiguiente puede sacarse todo el conjunto de dicho tablero.

20

En resumen, el modelo de utilidad que se solicita recaerá sobre las siguientes

REIVINDICACIONES

25

1 .- Cuadro indicador de forma sustancialmente circular, que incluye un taquímetro y otros medios indicadores para la guía de un vehículo automóvil, del tipo que incluye una caja de contención del taquímetro y de los otros medios indicadores y una envoltura de unión al tablero, formándose la caja y la envoltura separadamente o en una sola pieza, caracterizado porque la parte del cuadro que constituye la caja presenta dos apéndices radiales contrapuestos, en la base de cada uno de los cuales va fijado un brazo de una lámina en

30

112510

30 MAR



1
5
10
15
20
25
30

forma de ángulo recto, terminando su otro brazo, libremente oscilante, con un apéndice de enganche en el borde de una abertura del tablero en que se inserta el cuadro.

2 .- Se reivindica por último con objeto sobre el que ha de recaer el Modelo de Utilidad que se solicita: "CUADRO INDICADOR DE FORMA SUSTANCIALMENTE CIRCULAR, QUE INCLUYE UN TAQUIMETRO Y OTROS MEDIOS INDICADORES, PARA LA GUIA DE UN VEHICULO AUTOMOVIL". Todo conforme queda descrito y se reivindica en la presente memoria descriptiva, que consta de cuatro páginas mecanografiadas y dibujos adjuntos.

Madrid, 30 Marzo 1965

ALFONSO UNGRIA
p. p.

112510

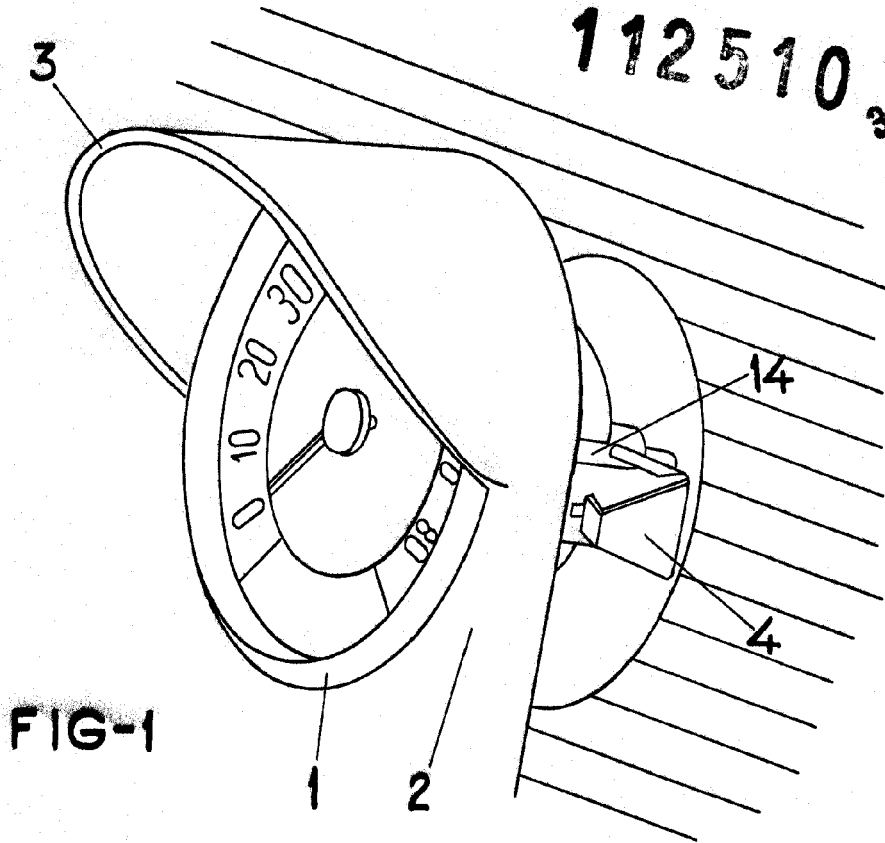


FIG-1

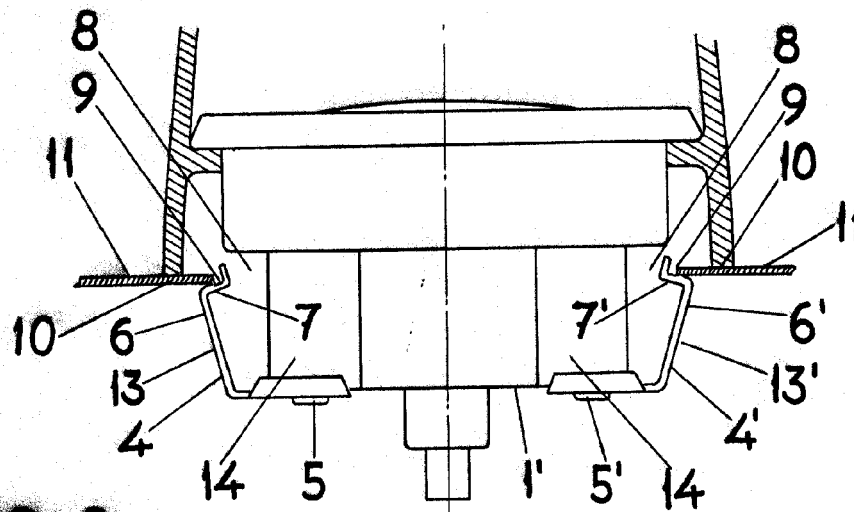


FIG-2

ESCALA VARIABLE

Madrid, 30e Marzo de 1965

ALFONSO UNGRIA

P.P.