

MODELO DE UTILIDAD



30

112503

MEMORIA DESCRIPTIVA

Sobre:

"PIE PERFECCIONADO PARA MUEBLES"

Solicitante: D. Bernardo POZO MUÑOZ, de nacionalidad española, con domicilio en Fuente del Berro, nº 19 MADRID.-

5.- La presente memoria descriptiva tiene como fin la declaración del objeto sobre que ha de recaer el privilegio de explotación industrial y comercial exclusiva en el territorio nacional de acuerdo con la legislación vigente de un Modelo de Utilidad que, como el enunciado indica, trata de un pie perfeccionado para muebles.

El invento se refiere especialmente al tipo de pie o pata corta con que se apoyan en el suelo ciertos muebles, como

112503



30 MAY

por ejemplo, maquinas de coser, armarios, sofas, sillones, camas, etc.

5.- Tales apoyos se realizan en la actualidad en madera o tubo de acero fijados en el primer caso, mediante un ensable del tipo normal utilizado en ebanisteria y en el segundo caso, mediante soldadura a un bastidor tambien metálico o mediante elementos roscados.

10.- La finalidad del presente invento es simplificar el acoplamiento de tales elementos de apoyo haciendo que puedan ser empleados tanto en muebles dotados de un bastidor de madera como en los compuestos por un bastidor metálico.

15.- Otra característica particularmente importante se refiere al hecho de lograr en una forma simple que el extremo inferior del apoyo sea de forma esferica, lo cual facilita notablemente el deslizamiento del mueble y evita esfuerzos anormales en la estructura del mueble al correrlo de un lugar a otro.

20.- El apoyo esta constituido por un manguito de forma rectangular, cuadrada o cilindrica encajada en una pieza de madera que constituye el alma. La citada pieza de madera esta perforada longitudinalmente por un orificio a través del cual pasa un tornillo de cabeza semiesferica. Dicho tornillo constituye el elemento de fijación a la estructura del mueble y asimismo, por la forma de su cabeza, el elemento que proporciona la característica deslizante de la pata.

25.- Con el fin de facilitar la interpretación más exacta del objeto sobre que ha de recaer el privilegio solicitado en el dibujo adjunto, complementario de la presente exposición se representa una forma práctica para su realización industrial que unicamente se incluye con caracter meramente informatico y, por
30.- consiguiente, no limitativo del mismo.

En el citado dibujo:

112503



30M

La figura 1 es una vista lateral del pie

La figura 2 es una vista en planta por el extremo superior.

5.- La figura 3 es una sección según el plano longitudinal I-I de la figura 2.

10.- De acuerdo con las citadas figuras, el pie se compone de una envolvente externa 1 constituida por un manguito de sección cuadrada, que puede presentar cualquier forma siempre que sea tubular, por ejemplo prismática, cilíndrica o también troncocónica o troncopiramidal.

Tal envolvente aloja en su interior, encajada a presión una pieza de madera o materia analoga 2 atravesada longitudinalmente por un orificio en el cual se aloja el tornillo 3 de cabeza semiesférica 6 situada en el extremo inferior.

15.- Dicho tornillo 3 acopla la arandela 4 y la tuerca 5, que constituye los medios de fijación del pie a la estructura del mueble.

20.- Suponiendo el pie acoplado a la estructura del mueble, constituye un apoyo de superficie semiesférica que facilita notablemente el deslizamiento del mueble. Por otra parte su fijación a dicha estructura se realiza en forma particularmente simple mediante una sola tuerca y arandela.

25.- Descrita suficientemente la naturaleza del invento, así como un ejemplo práctico del mismo, solamente cabe añadir que el conjunto y partes descritas son susceptibles de variación en cuanto forma, materia y disposición, siempre que tales alteraciones no supongan variación sustancial.

30.- El solicitante se reserva el derecho de extender esta demanda a los países extranjeros, reivindicando la misma prioridad de la presente solicitud al amparo del Convenio Interna-

112503

30 MAR.



cional para la protección de la Propiedad Industrial.

N O T A

El Modelo de Utilidad que se solicita en España, por veinte años, de acuerdo con la vigente Legislación, deberá recaer sobre: "PIE PERFECCIONADO PARA MUEBLES", según las características esenciales de las siguientes:

R E I V I N D I C A C I O N E S

1ª.- Pie perfeccionado para muebles, que se caracteriza por estar constituido por vástago dotado de una cabeza de forma sensiblemente semiesférica, que se aloja en un orificio longitudinal de la pieza constituyente del apoyo del mueble de forma que la citada cabeza semiesférica, queda situada en el extremo inferior de esta sobresaliendo por el extremo opuesto una porción de dicho vástago que se encuentra filetada para constituir un medio de fijación roscado a la estructura del mueble.

2ª.- PIE PERFECCIONADO PARA MUEBLES

Según queda sustancialmente descrito en la presente memoria descriptiva, que consta de cuatro hojas escritas a máquina por una sola cara, acompañada de sus correspondientes dibujos.

Madrid, 30 MAR. 1965

D. BERNARDO POZO MUÑOZ

P.P.

FRANCISCO GARCIA CABRERIZO
P. P.

112503

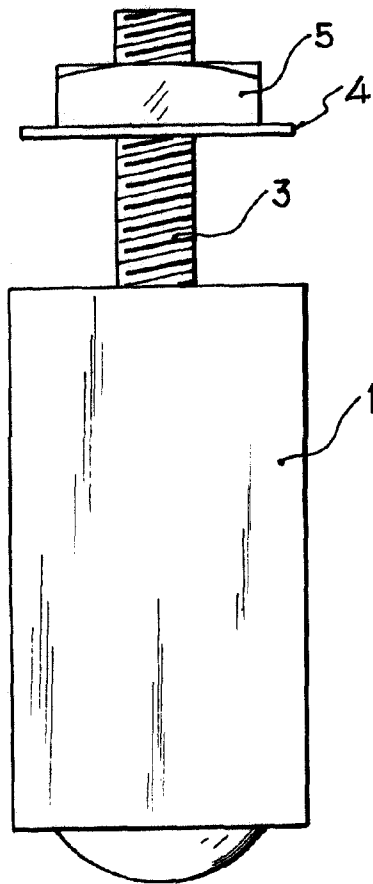


Fig. 1

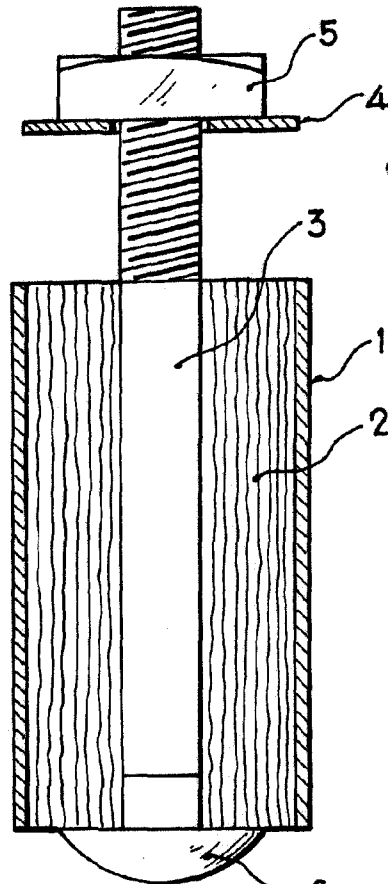


Fig. 3

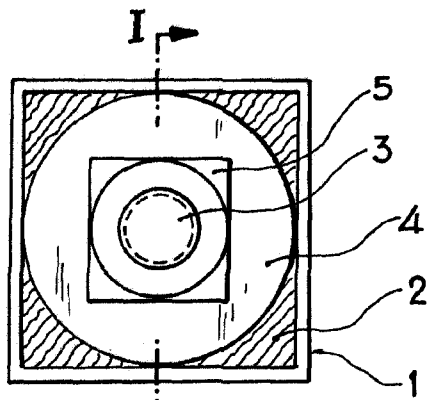


Fig. 2

Madrid, 30 MAR. 1965
BERNARDO POZO MUÑOZ
P. P.

SC

ESCALA VARIABLE