



1965

MODELO  
UTILIDAD N.º 112502

112502

MODELO DE UTILIDAD

por veinte años  
a favor de

Dn. José SELLS BOTEY

de nacionalidad española

residente en HOSPITALET DE LLOBREGAT -Barcelona-, C/. Rosellón  
nº 17 y 19

P O R

"LAVADORA DE ROPA PORTÁTIL"

MEMORIA DESCRIPTIVA

El objeto del presente Modelo de Utilidad, concierne a una lavadora de ropa, portátil, especialmente útil para camping, pudiendo usarse igualmente en domicilios, debido a las dimensiones reducidas que posee, logrando instalarla en un mínimo espacio disponible.

El caso concreto que motiva este Modelo, se refiere a todas aquellas ocasiones que por ejemplo, en caso del veraneo se despla

112502



1965

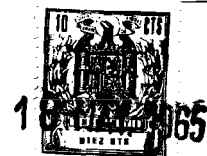
zan las familias a pasar las vacaciones fuera de su hogar, ya sea para instalarse en un camping, éste es el caso concreto del presente Modelo ya sea para instalarse en otros lugares, pensiones o casas particulares, donde el lavado de la ropa, o sea por lo que fuere, lo tienen que realizar ellos mismos, pueden con ésta lavadora realizarlos con rapidez y economía. Su transporte no es incómodo, ni molesto, debido a que sus dimensiones son reducidas y su peso es relativamente pequeño comparado con las ya existentes en el mercado, de aquí que resulte un aparato práctico pudiéndose colocar en cualquier parte del coche en los casos expresados anteriormente, igual rendimiento puede tener en su hogar en los casos que el piso o vivienda sea muy reducido.

Se trata en esencia, de un soporte formado por un chasis metalizado, como refuerzo y para el acoplamiento del motor. Este chasis va recubierto por una plancha de plástico o material sintético, en éste caso concreto está cubierto de Poliester reforzado el cual está fundido o moldeado juntamente con el chasis, formando un solo cuerpo en cuya parte superior va acoplado el motor, y al mismo tiempo fijado el depósito o cuba formando un solo cuerpo.

En éste soporte van instalados dos conectores, con el fin de conectar a la línea de 125V. ó la línea de 220V. según sea el voltaje de la corriente del lugar donde haya necesidad de su uso, éste es un inconveniente que se encuentra en algunos aparatos electrodomésticos, que con el cambio de lugar cambia el voltaje de la corriente y no pueden usarse.

La cuba o depósito es independiente del soporte pero están unidos o fijados por un sistema ya conocido. Está construido de plástico-Poliester reforzado, con unas características muy esenciales para este caso, tales como que el material que lo forma es antiácido con lo cual permite el uso de cualquier detergente, sin el peligro de que llegue a la corrosión y estropearse la cuba o depósito otras de las ventajas y características es que es-

112502



anti-choque existiendo la ventaja de no romperse y poderse manejar sin peligro, debido a la gran elasticidad del plástico.

45 Por medio de un procedimiento de fabricación se ha llegado a un perfeccionamiento tal del Poliester que se ha logrado que la superficie interna de la cuba o depósito esté perfectamente lisa y pulimentada, no existiendo el peligro que hay en algunas lavadoras pulimentada, no existiendo el peligro que hay en algunas lavadoras que se arranque el barniz o plástico, depende del sistema.

50 La turbina situada en la parte inferior de la cuba, está desplazada del centro en sentido longitudinal y centrada en sentido transversal, está recubierta de goma, o es de goma, y sus dimensiones y características están estandarizadas.

55 La tapa penetra en la parte superior de la cuba o depósito con una ligera presión quedando fijada con seguridad sin necesidad de útiles de fijación, cerrando herméticamente y no permitiendo la salida del líquido en los momentos de lavado.

60 Está construida de plástico transparente en éste caso de Metacrilato transparente, con ésta propiedad posee la ventaja de utilizarse de mirilla, pudiéndose comprobar de ésta manera si la ropa está limpia o el buen funcionamiento del aparato.

65 El motor, situado en la parte superior del soporte, de eje en posición vertical, posee una bobina especial que le permite el buen funcionamiento ya sea con el voltaje de 125V. como con el de 220V., según que voltaje exista, bastará con conectar o enchufar al conector que le corresponda el voltaje existente.

70 Con el fin de facilitar y ampliar la debida comprensión del presente Modelo de Utilidad, caracterizado en la presente Memoria Descriptiva, se acompaña a la misma de una lámina de dibujos, a título de ejemplo, no limitativo del alcance del presente Modelo de Utilidad.

En los dibujos:



En la figura -1-, puede apreciarse una vista lateral del aparato en cuestión, pudiéndose apreciar en la misma la situación  
75 las partes de la lavadora.

El soporte -3- dentro del cual va instalado el motor, en el soporte hay colocados dos conectores -4- y -5- ya sea voltaje de 125 V. o de 220V., en la parte inferior del soporte va colocada una tapa con el fin de proteger del polvo y la instalación eléctrica del motor.  
80

La cuba o depósito -2-, construida de poliester reforzado interiormente está perfectamente lisa, sin ninguna irregularidad, y perfectamente pulimentada, con el fin de que la ropa no se estropee no existe el peligro de que se corra con los detergentes porque el plástico que ésta contruido es anticorrosivo y al mismo tiempo es anti-choque. En la parte inferior va colocada la turbina de goma -7- de dimensiones y caracterizadas estandarizadas.  
85

La tapa o mirilla -1- es de plástico transparente, -Metacrilato transparente, fijada por pequeña presión sobre la parte superior de la cuba o depósito, impidiendo la salida del líquido cuando trabaja.  
90

En la figura -2-, se aprecia la forma de óvalo con la situación de la turbina -7-.

Descrito suficientemente el objeto del presente Modelo de Utilidad, solamente cabe hacerse constar que, podrá ser objeto de mejoras, siempre y cuando no se altere su esencialidad, no desvirtuandola el cambio de forma ni los materiales a emplear en su realización.  
95

100

-----  
R E I V I N D I C A C I O N E S  
-----

Reivindica el recurrente la propiedad y el derecho exclusivo de fabricación en España y sus Dominios del objeto del presente Modelo de Utilidad, caracterizado en las siguientes reivindicaciones:  
105

112502



1965

110 1ª. Lavadora de ropa, portátil, caracterizada esencialmente por una cuba o depósito construida de poliester reforzado interiormente, llevando en su parte interior una turbina de goma. Esta cuba o depósito lleva en su parte superior una tapa o mirilla de plástico transparente fijada por presión, para impedir la salida del liquido cuando trabaja la lavadora.

115 2ª. Lavadora de ropa, portátil, caracterizada esencialmente por un especial soporte de material plastico dentro del cual vá instalado el motor de acción de la misma, con dos conectores extintores y la parte inferior de éste soporte lleva una tapa para protección del motor que en su interior lleva el mismo, formando todo un conjunto con la reivindicación anterior.

3ª. Por "LAVADORA DE ROPA, PORTATIL"

120 Sean cuales fueren las circunstancias que concurren en la esencialidad del presente Modelo de Utilidad.

Consta ésta memoria descriptiva de cinco hojas mecanografiadas por una sola cara, numeradas, foliadas y acompañadas de una hoja de planos a título de ejemplo, no limitativo.

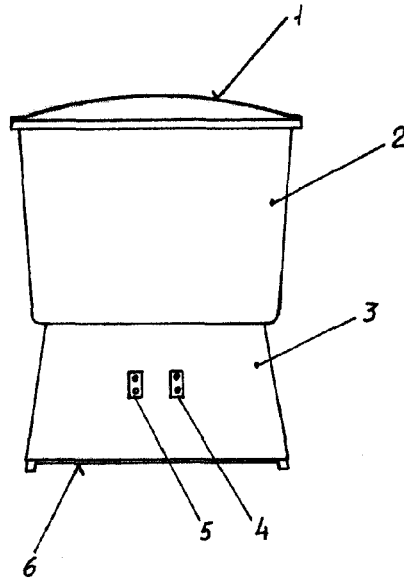
Madrid, dieciocho de Mayo de 1.965

P. A.  
*[Handwritten signature]*

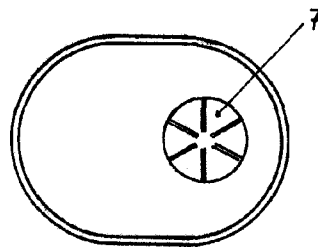
**112502**



**Fig 1**



**Fig 2**



Madrid 30 Marzo 1965

P. a.

*Escala variable*