



2489

112489

MEMORIA DESCRIPTIVA.-  
=====

MODELO DE UTILIDAD.

PAIS : ESPAÑA.

DURACION : 20 AÑOS.

OBJETO : "MESA SOPORTE DE MAQUINAS DE ESCRIBIR".-

=====

A nombre de : DON JUAN FERRER RODRIGO.-

Residente en : VALENCIA, San Ignacio de Loyola, 3

Naciobalidad : ESPAÑOLA.-

(M. U. 1.639, M-S).-



112490

5.- Tiene por objeto este Modelo de Utilidad la protección de una mesa soporte, para máquina de escribir, que de forma sencilla y cómoda resuelve el problema de colocación de la misma a la altura conveniente al usuario, al tiempo que permite su orientación en la dirección oportuna, todo ello con un mínimo de esfuerzo y máxima comodidad.

10.- En esencia, esta mesa soporte, está constituida por una base inferior, dotada de ruedas autoorientables, por articulación libre, y en número adecuado, sobre cuya base hay una columna central telescópica de varias secciones que se introducen una en otras, para lograr la altura adecuada a cada caso, de la plataforma superior acoplada en el extremo de esta columna por medio de un sistema de rodamiento, que permite el giro completo de la plataforma en la que se coloca la máquina de escribir.

15.- De esta manera, el conjunto es fácilmente trasladable por las ruedas autoorientables de que está provista la base, es de fácil acoplamiento a la altura deseada merced a la columna telescópica, y utilizable por varias personas situadas en las inmediaciones por el giro de la plataforma superior donde se encuentra la máquina.

20.- Por el aludido objeto, se solicita el correspondiente privilegio de Modelo de Utilidad, conforme y al amparo del vigente Estatuto sobre Propiedad Industrial, a fin de garantizar a favor del recurrente el derecho a la explotación exclusiva del

25.-

112489

30



mismo en toda España'.

30.- A continuación se hará una detallada descripción de la mesa que se cita, con referencia al plano que se acompaña, en el que se representa a simple título de ejemplo, no limitativo, una forma preferente de realización, susceptible de todas aquellas variaciones de detalle que no supongan una alteración fundamental de las características esenciales de la misma'.

En dicho plano se ilustra:

En la figura 1 : Vista en alzado lateral de la mesa.

35.- En la figura 2 : Vista de la cara inferior de la plataforma superior.

40.- Según el ejemplo de ejecución representado, la mesa está constituida por una base 1 en la que en su cara inferior, se han previsto unas ruedas 2 en número adecuado, montadas con giro libre sobre su eje de sustentación, a fin de que se autoorienten en el sentido adecuado por simple tracción o empuje de la base 1.

45.- Sobre dicha base 1, se ha previsto la solidarización de una columna constituida por varias secciones 3, 4 y 5 introducibles una en otra para formar un sistema telescópico, susceptible de variar la altura del conjunto, conforme a las necesidades del momento y de las condiciones físicas del usuario, habiéndose previsto además un sistema de freno que inmoviliza a esta columna en la posición que se determine como fija en cada caso'.

50.- Sobre la última sección 5 de esta columna telescópica, se monta por medio de un rodamiento 6, una plataforma 7 sobre la cual puede colocarse la máquina de escribir'. Un sistema de freno 8 colocado bajo la plataforma 7 inmoviliza a ésta en la posición que se requiera'.

55.-



Dada la organización de la mesa, tal y como se ha descrito, es evidente que, por medio de las ruedas 2 de la base, el conjunto es fácilmente móvil para llevarle de un lugar a otro y mediante la columna telescópica, puede colocarse la máquina de escribir a la altura que más agrade al usuario, y por el rodamiento 6, se orienta la máquina en el sentido que más acomode, todo ello con un mínimo de esfuerzo y un máximo de comodidad, pudiendo dejar fija la mesa en la altura y orientación de plataforma precisa, sin más que accionar los convenientes sistemas de freno previstos para ello.

La forma, materiales y dimensiones, podrán ser variables y en general, cuanto sea accesorio y secundario, siempre que no altere, cambie o modifique la esencialidad del objeto que se describe.

Los términos en que queda redactada esta Memoria, son ciertos y fiel reflejo del objeto descrito, debiéndose tomar con carácter amplio y nunca en forma limitativa.

REIVINDICACIONES.-

1ª.- Mesa soporte de máquinas de escribir, caracterizada por estar constituida por una base dotada de ruedas autoorientables y sobre la que se ha previsto una columna telescópica compuesta de varias secciones introducibles una en otra, y dotada de freno para fijar la altura deseada, una vez alcanzada ésta, con el fin de poder colocar la máquina de escribir a la altura más cómoda para el usuario.

2ª.- Mesa soporte de máquinas de escribir, según reivindicación primera, caracterizada por el hecho de que sobre la última sección de la columna telescópica se ha previsto el acoplamiento de una plataforma para colocación de la máquina, efectuándose tal acoplamiento mediante un roda-



miento que permite la orientación de la máquina en el sentido más apropiado, estando dotado el acoplamiento de un sistema de freno para inmovilizar el conjunto en la orientación deseada.

90.-

3ª.- "MESA SOPORTE DE MAQUINAS DE ESCRIBIR"

Madrid, 30 MAR 1965

P. A.

Escala variable

fig. 1

112489

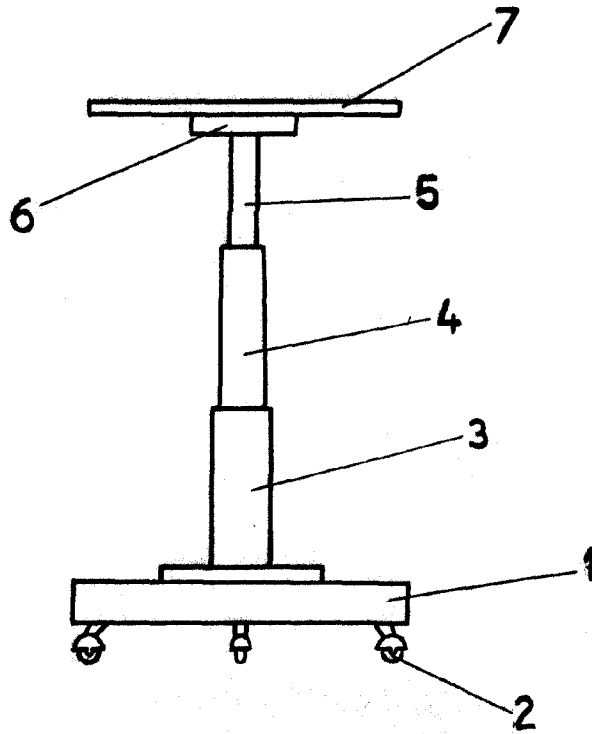
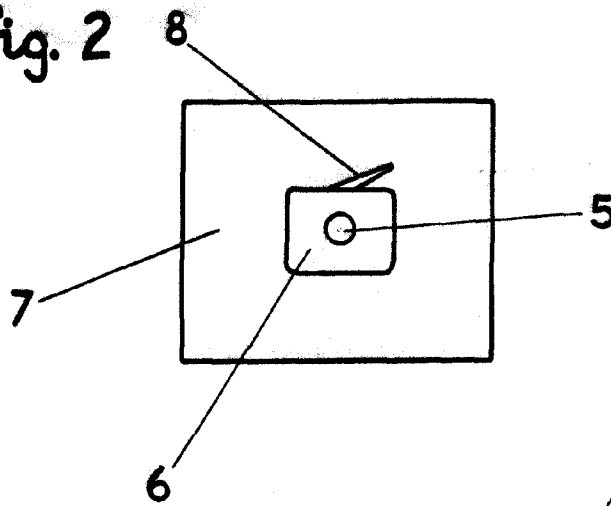


fig. 2



Madrid, 30 MAR 1965

P. M.