



Para ello se ha propuesto poner en contacto un conductor móvil, sometido a los efectos de una fuerza eléctrica débil, con un conductor o varios conductores fijos, en forma de alambre o alambres extendidos o libres. También se ha propuesto poner en contacto alternativamente dos conductores móviles, accionados también de modo alternativo en direcciones opuestas por señales o cargas débiles positivas y negativas, con dos alambres extendidos fijos. En uno y otro caso, a veces se produce un contacto imperfecto entre el conductor móvil y los alambres fijos, por la flexibilidad de estos últimos, en virtud de la cual el conductor o cada uno de los conductores móviles, después de ponerse momentáneamente en contacto con el alambre asociado, se separa bruscamente del mismo. También sucede que los contactos produzcan chispas o se peguen.



Un objeto del presente invento es proporcionar un aparato de conexión y desconexión, en que el conductor móvil o cada uno de ellos, si son varios, al conectarse eléctricamente con su conductor fijo asociado, no se aparta, sino que, por el contrario, permanece en firme contacto con él hasta ser retirado del mismo, evitándose así los citados inconvenientes de los mecanismos conocidos.

Para este fin, en un aparato interruptor construido de conformidad con el presente invento, el alambre extendido o cada uno de los alambres extendidos de los aparatos hasta ahora en uso se substituyen por un conductor consistente en un trozo de material blando no elástico, con superficie conductora húmeda. Por este medio, cuando el

conductor móvil se pone en contacto con la superficie húmeda del conductor fijo de material blando no elástico, no se aparta de él, sino que, por el contrario, se mantiene en contacto efectivo porque la humedad presente determina cierta adherencia entre los dos conductores, hasta que el conductor móvil se retira positivamente del conductor fijo húmedo. Así puede mantenerse una conexión efectiva y continua entre los dos conductores durante el lapso que se quiera,

El conductor fijo húmedo, de material blando y no flexible (que en adelante, para mayor brevedad, se llamará conductor húmedo), puede hacerse de diferentes maneras. Puede consistir en una pequeña almohadilla de material poroso montada sobre una base apropiada y humedecida con un líquido conductor, por ejemplo, agua, del modo que mejor convenga, que puede ser por capilaridad, sumergiendo a tal objeto una parte de dicho material en líquido contenido en un recipiente en que se monta la base y la almohadilla. O, si se quiere, el conductor húmedo puede ser un trozo de hilo, cuerda o material análogo tirante y humedecido con una substancia conductora. En ocasiones pueden usarse dos o mas trozos de este material.

El conductor móvil puede ser un trozo de alambre rígido, y pueden usarse dos o mas conductores de esta clase con uno o más conductores húmedos, accionandolos de diversos modos por medio de un aparato sometido a la acción de fuerzas eléctricas débiles.

En los dibujos que se acompañan a título de ilustración, las figuras 1 a 5, muestran en esquema varias disposiciones de aparatos interruptores,



conforme al invento.

En el ejemplo indicado en la figura 1, el conductor húmedo es un trozo 1 de hilo o cuerda, que se mantiene tirante y recibe líquido conductor 3 de una pequeña pila o receptáculo 4, con el fin de conservarse siempre en estado húmedo; 5 es un conductor móvil consistente en un trozo de alambre rígido, que puede cooperar con el conductor húmedo 1.

Cuando se han de utilizar fuerzas eléctricas débiles, que actúan alternativamente en direcciones opuestas, por ejemplo, señales débiles positivas y negativas en líneas telegráficas o cablegráficas submarinas, un solo conductor móvil 5 sensible a dichas señales puede utilizarse para moverse en ambos sentidos entre dos conductores húmedos 1, 1<sup>a</sup>, como indica la figura 2; o bien pueden asociarse dos conductores móviles en sentidos contrarios, 5, 5<sup>a</sup>, susceptibles de ser accionados por las fuerzas eléctricas opuestas, como indica la figura 3, con dos conductores húmedos separados 1, 1<sup>a</sup>, de los que se separan respectivamente para establecer o cortar conexiones eléctricas entre ellos.

Cuando se usa un trozo de hilo o cuerda, según queda dicho, puede unirse, como muestra la figura 1, por un extremo al receptáculo 4 que contiene el líquido 3, y por el otro extremo con un trozo levantado 6<sup>a</sup> de una varilla 6 de alambre flexible, fijo al receptáculo 4; estando el extremo inferior del bramante en contacto con el líquido conductor para que en toda su longitud se humedezca por capilaridad, mientras se mantiene extendido o tirante por medio de la parte levantada 6<sup>a</sup> del trozo de alambre,



que sirve de resorte. Si se emplean dos trozos de bramante, sus puntas superiores pueden conectarse, como indica la figura 3, con dos partes elásticas levantadas 6a, 6a de alambre, montadas en una sola varilla 6, o bien con dos varillas distintas.

El conductor o los conductores móviles pueden acercarse y juntarse a los conductores húmedos fijos mediante una fuerza de retroceso, por ejemplo, uno o varios resortes, y separarse de estos conductores por medio de una o varias fuerzas eléctricas débiles, contra la acción de la fuerza de retorno, que tiende a volverlos a los conductores húmedos cuando la fuerza eléctrica cesa de actuar con suficiente energía para vencer esta fuerza de retorno.



El aparato eléctrico sometido a fuerzas eléctricas débiles y utilizado para apartar el conductor o los conductores móviles del conductor o los conductores húmedos, puede ser, por ejemplo, un carrito sometido a la acción de fuerzas o cargas eléctricas débiles, y suspendido en un campo magnético permanente formado entre los polos opuestos norte y sur de un imán permanente, como sucede en aparatos telegráficos usados con un registro de un cable submarino y sifón, manteniéndose normalmente el carrito en posición forzada por órganos de torsión, y con un brazo ligero para accionar el conductor o los conductores móviles de conformidad con señales eléctricas recibidas por el carrito.

Los aparatos de conexión y desconexión, con órganos activos y pasivos, conforme al invento, pueden construirse y disponerse de diversos modos, según los usos a que se destinen.

La figura 4, muestra como ejemplo una disposición que comprende dos conductores móviles 5, 5a sometidos a resorte y conectados a las rejillas respectivas de dos válvulas termiónicas 7 y 8, para cooperar con dos conductores húmedos fijos 1, 1<sup>a</sup>, conectados a los circuitos de rejilla de las válvulas a través de una batería sesgada de rejilla 9. Los dos conductores móviles pueden apartarse alternativamente de sus respectivos conductores húmedos por medio de un brazo 7, accionado por un carrete suspendido 10, como el antes citado, por el que pasan señales positivas y negativas débiles. Las resistencias altas 11 y 12 están conectadas entre las rejillas de las dos válvulas y la batería 9. Las dos válvulas termiónicas 7 y 8 pueden accionar elementos tales como los relevadores 13 y 14. Con esta disposición, cuando el conductor 5 se aparta del conductor húmedo 1 por la acción del brazo 7, que obedece, por ejemplo, a una señal o impulso positivo que pasa por el carrete 10, la válvula termiónica 7 hará que su relevador asociado 13 reproduzca o registre una señal positiva correspondiente, y cuando el conductor móvil 5a se aparta del conductor húmedo 1<sup>a</sup> por una señal o un impulso negativo, la válvula termiónica correspondiente 8 hará que su relevador asociado 12 reproduzca o registre una señal negativa correspondiente.



Cada uno de los conductores 5 y 5a, como especialmente se ve en la figura 5, puede conectarse, en aislamiento, con un trozo derecho 15 de alambre, colocado en ángulo recto con él y fijo por sus extremos 15a, 15b; estos trozos de alambre comprenden

un resorte de torsión 16 que sirve para acercar y unir los conductores 5 o 5a a su respectivo conductor húmedo 1 o 1<sup>a</sup>, cuando le deja hacerlo el brazo móvil 7.

-o- N O T A -o-

Los puntos de invención propia y nueva que se presentan para que sean objeto de esta Patente de VEINTE años, son los siguientes:

1º - Un interruptor eléctrico que comprende conductores móviles en relación, uno de los cuales es de material blando no flexible, con una superficie mojada o húmeda en la que el otro puede apoyarse para establecer contacto eléctrico con ella, efectuándose o rigiéndose el movimiento relativo entre los dos conductores por un aparato sometido a la acción de fuerzas eléctricas débiles.

2º - Un interruptor eléctrico conforme se reivindica en el punto precedente, en el que el conductor de material blando no flexible se compone de una almohadilla o elemento análogo susceptible de mojarse o humedecerse con un líquido conductor.

3º - Un interruptor eléctrico conforme se reivindica en el punto 1º, en el que el conductor de material blando no flexible se compone de un trozo de hilo, bramante u otro material que se mantiene tirante y pueda mojarse o humedecerse con un líquido conductor.

4º - Un interruptor eléctrico compuesto de uno o varios conductores fijos formados por un



trozo de hilo, bramante o material análogo, que se mantiene tirante y puede mojarse o humedecerse en líquido conductor; y uno o varios conductores metálicos móviles, que pueden acercarse a los conductores fijos o apartarse de ellos por la acción de un aparato eléctrico sometido a los efectos de fuerzas eléctricas débiles.

5? - Un interruptor eléctrico conforme se reivindica en cualquiera de los puntos precedentes, asociado con un equipo de válvula termiónica, de modo que, por la acción o la regulación de fuerzas eléctricas débiles, pueda regir el funcionamiento de dicho equipo de válvula.



6? - Aparatos combinados conforme se reivindica en el punto 5?, que comprenden dos conductores móviles sometidos a resorte y susceptibles de apoyarse en dos conductores húmedos fijos y de apartarse alternativamente de ellos por efecto de una pieza móvil de un aparato eléctrico sometido a la acción de señales positivas y negativas; conectados a las rejillas de dos válvulas termiónicas que a través de resistencias altas y de una batería sesgada de rejilla comunican con los dos conductores húmedos y con los filamentos de las válvulas; y dos arrollamientos de un relevador asociados con los circuitos anódicos de las válvulas para reproducir o registrar señales; siendo la disposición tal que funcione un relevador cuando el aparato eléctrico reciba señales positivas, y el otro cuando dicho aparato eléctrico sea accionado por señales negativas.

7? - Interruptores eléctricos y órganos asociados de regulación, construidos y en condi-

ciones de funcionar en lo esencial como queda descrito con referencia a los varios ejemplos ilustrados en los dibujos adjuntos.

8º - Mejoras en los aparatos eléctricos de contacto.

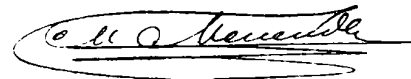
Tal y como se ha descrito en la Memoria que antecede, representado en los dibujos que se acompañan y con los fines que se han especificado.

Esta Memoria consta de nueve hojas escritas por una sola cara.

Madrid, 15 de abril de 1929.

P. A.

Alberto de ~~Alvarez~~  
Por Poder



# ESCALA VARIABLE

FIG. 1.

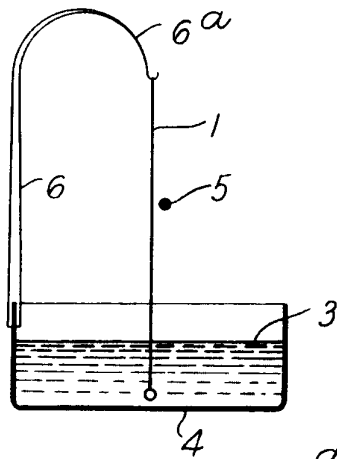


FIG. 2.

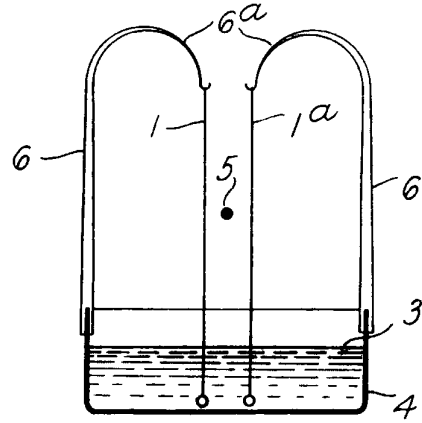


FIG. 3.

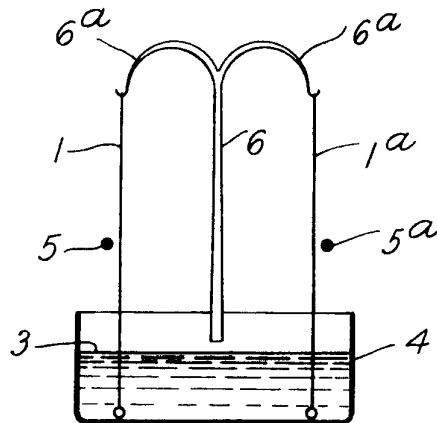


FIG. 4.

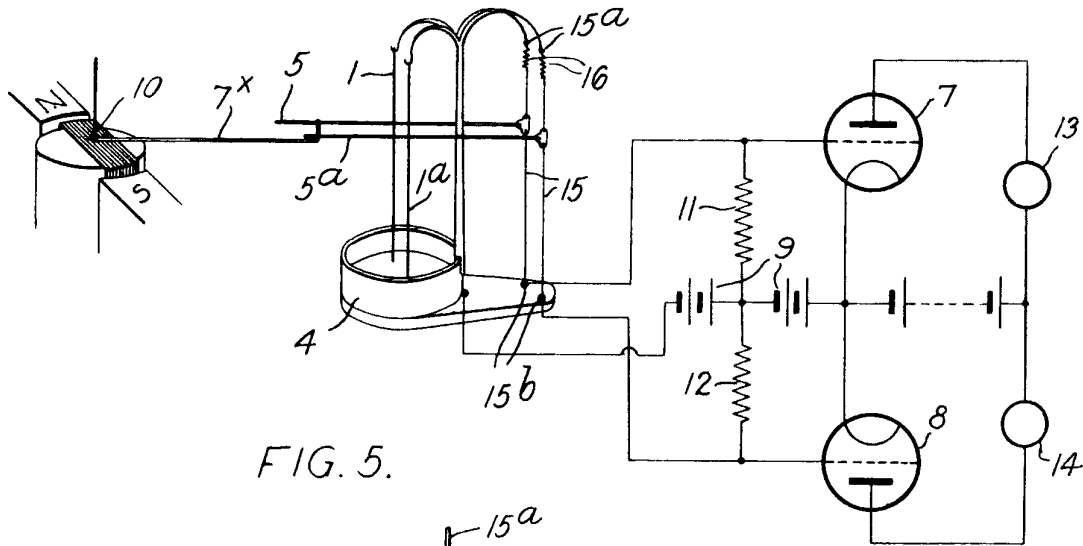
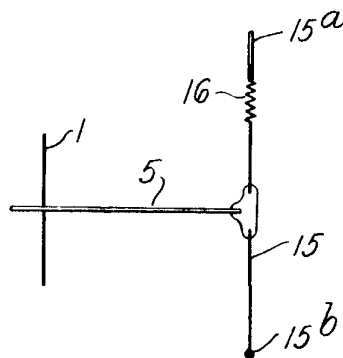


FIG. 5.



P.A.

Liberto de Alzabar  
F. J. Jodas

*Manuel Mendez*