

112478

20



MODELO
DE
UTILIDAD

a favor de FOPER, S. L., entidad española, domiciliada en Barcelona, Calle Consejo de Ciento, 444, por "ESTUCHE PARA COLLARES".

- . -

MEMORIA DESCRIPTIVA

El presente modelo de utilidad se refiere a un estuche para collares, el cual es de fácil realización y escaso coste. Dicho estuche para collares está ideado de manera que tiene la doble función de servir para guardar el collar a la vez que éste queda expuesto a la vista de manera atrayente, por lo cual es de suma importancia para la exposición comercial de collares.

5.

10.

Para ello, el estuche para collares objeto del presente modelo de utilidad, está formado por una cubeta



- que presenta dos compartimentos desiguales determinados por un tabique transversal de perfil ondulado para colocación de las cuentas del collar, del centro de cuyo tabique transversal parte hacia el compartimento mayor, dividiéndolo parcialmente, otro tabique longitudinal, estando dicha cubeta alojada en un cajetín deslizante que presenta la zona correspondiente al compartimento menor de la cubeta opaca, y la restante transparente, de manera que un collar se coloca dentro de la cubeta alrededor del tabique longitudinal quedando la parte de collar que sobra oculta por la zona opaca.
- 5.
- 10.

La lámina de fondo de la cubeta, de acuerdo con la invención se caracteriza por formar los tabiques por embutido del material que los constituye.

- 15.
- Para una mejor comprensión de lo descrito se acompañan unos dibujos en los que, tan sólo a título de ejemplo no limitativo del alcance de la presente invención, un caso práctico de realización de uno de dichos estuches.

- 20.
- En dichos dibujos: La figura 1 representa un despiece de dicho estuche; la figura 2 muestra la disposición del collar en la cubeta, y la figura 3 muestra un caso práctico de realización de la cubeta con el collar dentro.

- 25.
- El estuche está formado por una cubeta -1- sobre la cual se coloca la lámina de fondo -2- que presenta embutidos el tabique transversal -3- de perfil ondulado -4-, y el tabique longitudinal -5-, los cuales

20 MA



112478

determinan en dicha cubeta -1- los alojamientos -6- y -7-. El estuche comprende también el cajetín deslizante -8- con una zona transparente -9- y otra menor opaca -10-, correspondientes respectivamente a los

5. alojamiento -6- y -7- de la cubeta. La disposición del collar en dicho estuche se hace de manera que en la parte visible queda el collar en posición normal alrededor del tabique longitudinal -5-, pasando la parte que sobra sobre el tabique transversal -3- para lo cual lleva el

10. perfil ondulado -4- en el cual coinciden las cuentas, y quedando dicha parte de collar en el alojamiento -7- oculto por la zona opaca -10-.

Como se ve la realización de este estuche es sencillísima, tanto por su estructura como por los materiales empleados, por lo cual resulta muy económica, ofreciendo sin embargo, un sugestivo medio de exponer collares, que constituye a la vez una envoltura protectora de los mismos.

15.

Por lo demás serán independientes del alcance de la presente invención los detalles y características accesorias de los elementos empleados en su puesta en práctica, forma y dimensiones de los mismos, materiales empleados y, en general, cuanto no altere el espíritu de las siguientes reivindicaciones.

20.



112478

N O T A

Se reivindica como objeto del presente modelo de utilidad:

5. 1. Estuché para collares, caracterizado por el hecho de estar formado por una cubeta que presenta dos compartimentos desiguales determinados por un tabique transversal de perfil ondulado para colocación de las cuentas del collar, del centro de cuyo tabique transversal parte hacia el compartimento mayor, dividiéndolo parcialmente, un tabique longitudinal, estando dicha cubeta alojada en un cajetín deslizable que presenta la zona correspondiente al compartimento menor de la cubeta opaca, y la restante, transparente, de manera que un collar se coloca en la cubeta alrededor del tabique longitudinal en posición normal, quedando la parte de éste que sobra oculta por la zona opaca.
10. 2. Estuche para collares, de acuerdo con la reivindicación anterior, caracterizado por el hecho de que la cubeta presenta una lámina de fondo la cual forma los tabiques transversal y longitudinal por embutido del material que la constituye.
15. 3. Estuche para collares.

20. Todo ello según como puede observarse en la presente memoria descriptiva que consta de cinco

112478

20 M



hojas foliadas, escritas a máquina por una sola cara.

Barcelona, 20 de marzo de 1965

FOPER, S. L.

p.a.

L. PONTI

R.F.

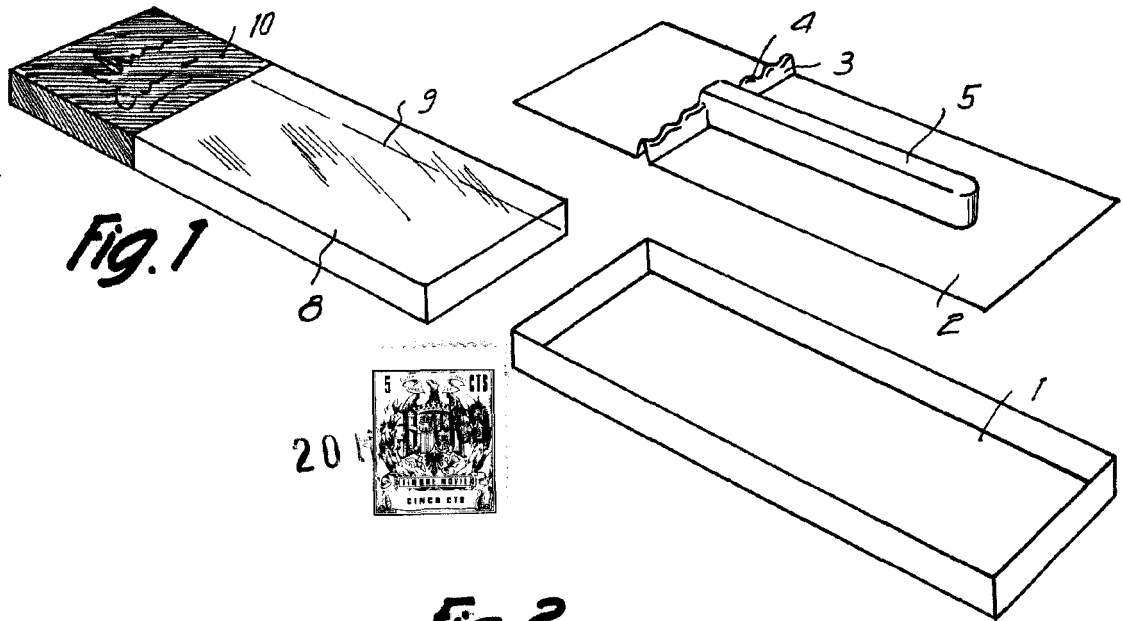


Fig. 1

Fig. 2

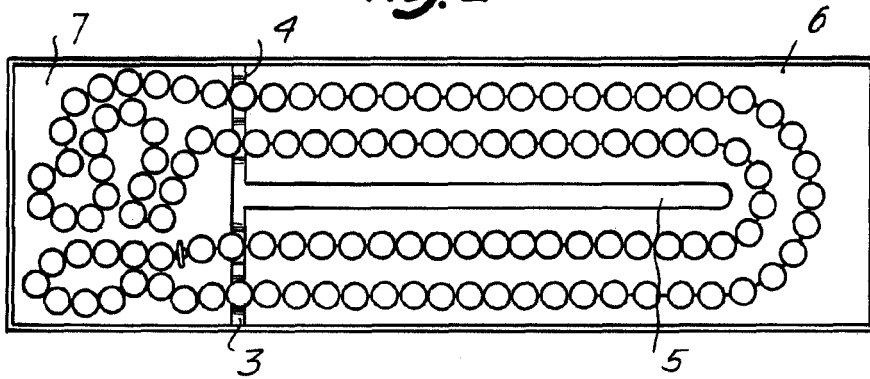
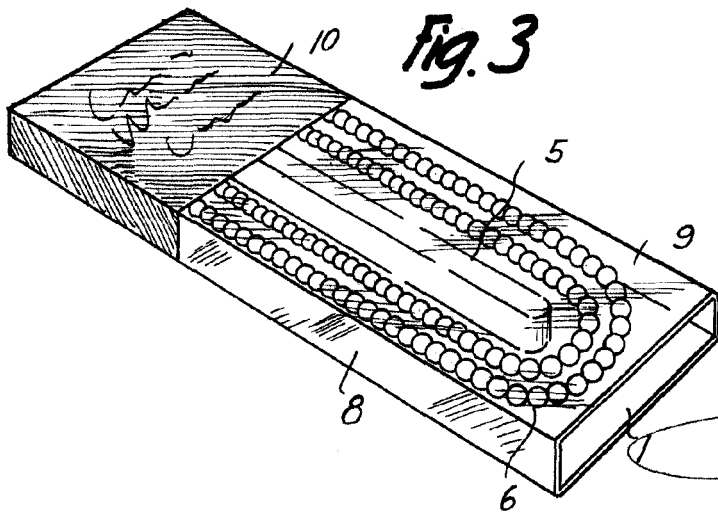


Fig. 3



BARCELONA, 20 11 1922
FOPER, S. L.
P. A.

L. PONTI
D. P.

12192