

112473



112473

MODELO DE UTILIDAD

por 20 años

por "Un comedero tolva para avicultura", a favor de Gallina Blanca Purina, S. A., de nacionalidad española, domiciliada en Barcelona, Infanta Carlota, 38.

=====

MEMORIA DESCRIPTIVA

El comedero-tolva para avicultura que se describe por el presente Modelo de utilidad, tiene notorias ventajas sobre los hasta ahora conocidos, siendo completamente graduable la salida del pienso al receptáculo inferior. Su descripción será más fácil referida a los dibujos adjuntos, que representan un caso concreto.

5. En la figura 1 aparece una vista general del comedero-tolva, en sección vertical. En el centro del receptáculo o comedero 1 propiamente dicho, que es circular, se fija el espárrago 2 perpendicular al mismo, el cual sirve de soporte del depósito 3 por medio de los tirantes diametrales 4 y 5, y éste soporta, a su vez, el anillo 6 inferior.

10. En la figura 2 se muestra la disposición graduable del depósito 3, susceptible de deslizarse y fijarse en 2. A tal efecto, el tirante 4 sirve de guía a la pieza 7 acodada exteriormente en 8.



15. El extremo 9 de 7 es roscado y está guiado por la pieza central 10 fija a 4, por cuyo interior discurre el espárrago 2. Con esta disposición, el tirante 4, además de servir de soporte (junto con 5) del depósito 3 sobre el espárrago 2, sirve para graduar la altura de 3 respecto a 2. Basta imprimir un ligero giro de la palanca 8 para
20. que el extremo de 9 deje de presionar sobre 2, quedando libre para deslizarse 3 sobre el eje 2, pudiendo fijarse nuevamente en la posición escogida, con sólo girar 8 hasta la posición anterior, para que presione 9 contra 2.

- El soporte 5 no se representa ni se describe en esta
25. memoria, por ser, en realidad, igual al 4, pero sin la disposición de bloqueo descrita.

- Otra disposición esencial en el Modelo, es la suspensión graduable del anillo 6 sobre el depósito 3, y se representa en la figura 3. Las piezas elásticas 11 se fijan por un extremo
30. a la tolva 3, mientras que el otro forma un saliente 12 que se aloja en los taladros 13 del aro 6, o bien en los taladros 14 situados a distinta altura, o en otros que puedan preverse. Ello, con objeto de que pueda graduarse la separación, y por tanto el paso del pienso en el comedero.

35. En la figura 4, y para completar una idea del conjunto, se representa una vista en perspectiva del comedero tolva.

- Las ventajas que aporta este nuevo comedero tolva, son:
40. a), la altura variable del depósito 3, que permite graduar la salida hasta llegar a cerrarla cuando el tubo-silo se apoya sobre la base-comedero 1,
- b), la altura también variable del aro 6, que regula la salida citada en a),
- c), la suspensión del depósito 3, y a su vez del aro 6, en el espárrago 2, que permite que 3 y 6 puedan girar sobre 2, de forma que
45. si el pienso no sale regularmente por el paso inferior (principalmente porque se haya humedecido), basta darle unas vueltas para deshacerlo.



A los efectos legales de este Modelo de utilidad, serán variables cuantos detalles no afecten o alteren la esencialidad del comedero tolva descrito.

50.

NOTA.

Se reivindica como objeto de este Modelo de utilidad:

1. Un comedero tolva para avicultura, caracterizado por el hecho de que el depósito tubular del pienso sea graduable en su altura respecto al receptáculo base, mediante un espárrago perpendicular al receptáculo base, fijo al mismo, en el que se desliza el depósito por medio de tirantes interiores diametrales, uno de ellos provisto de elementos para fijar el depósito tubular a la altura que se desee, quedando regulada la salida de pienso según sea la separación entre depósito y receptáculo.

55.

60.

2. El propio comedero tolva de la reivindicación anterior, caracterizado por el hecho de que el depósito tubular sostenga, suspendido por su parte inferior, un aro de altura graduable con respecto a la línea inferior del propio depósito y, por tanto, de su receptáculo base.

65.

3. El propio comedero tolva de las reivindicaciones anteriores, caracterizado por el hecho de que el conjunto depósito tubular y aro suspendido en el mismo, puedan girar alrededor del espárrago central, y por tanto con independencia del comedero-base.

70.

4. Un comedero tolva para avicultura.

Consta la presente memoria de tres hojas foliadas y mecanografiadas por una sola cara, y del dibujo unido a la misma.

Barcelona a veinticocho de febrero de mil novecientos sesenta y cinco.

GALLINA BLANCA PURINA, S. A.
Consejero-Delegado,

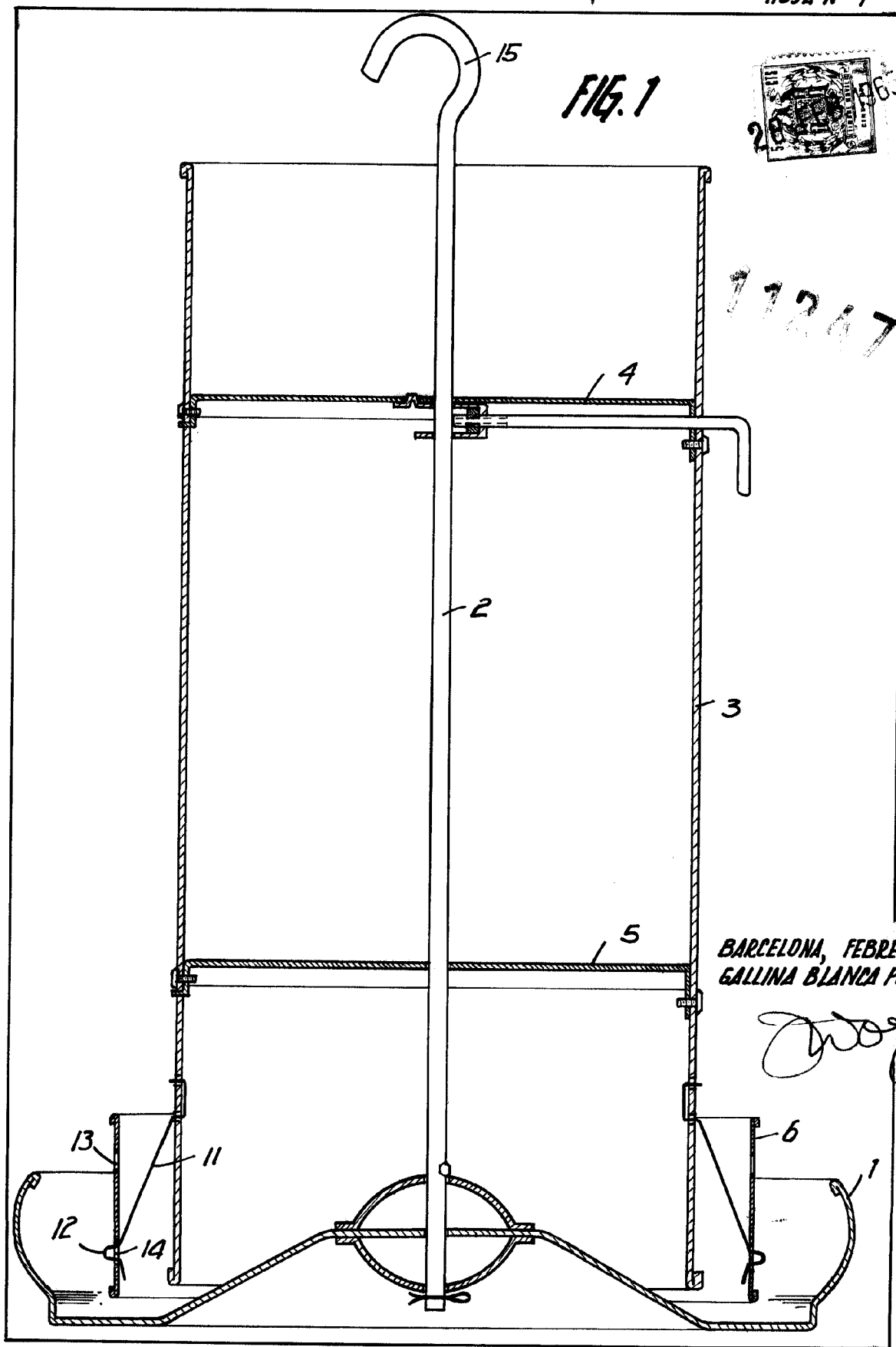
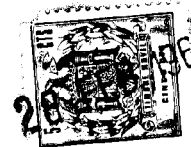


FIG. 1



112473

BARCELONA, FEBRERO 1965
GALLINA BLANCA PURINA, S.A.

A handwritten signature or set of initials in the bottom right corner of the drawing area.

112473



FIG. 2

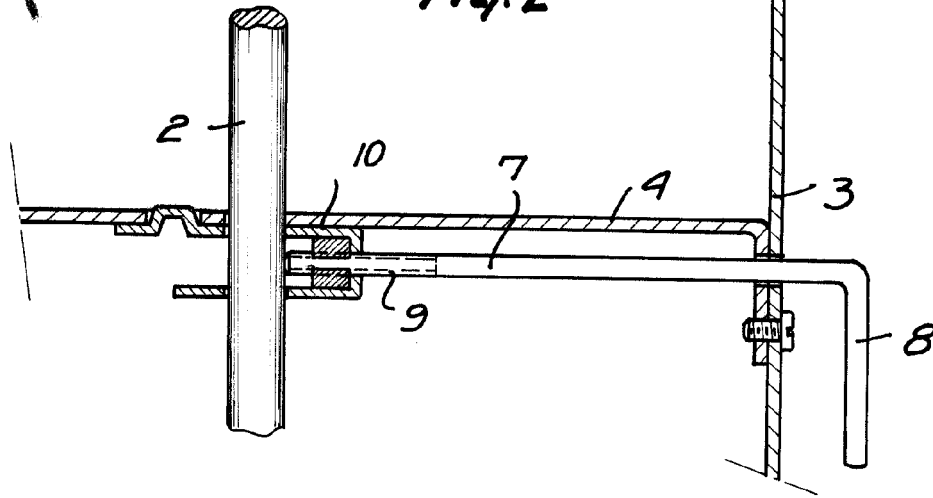
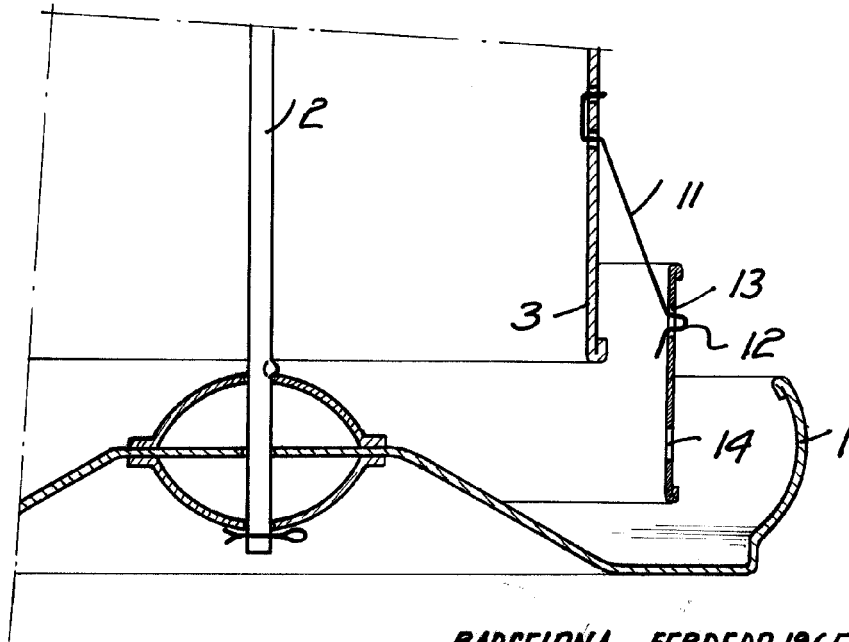


FIG. 3



BARCELONA, FEBRERO 1965
GALLINA BLANCA PURINA, S.A.

112473

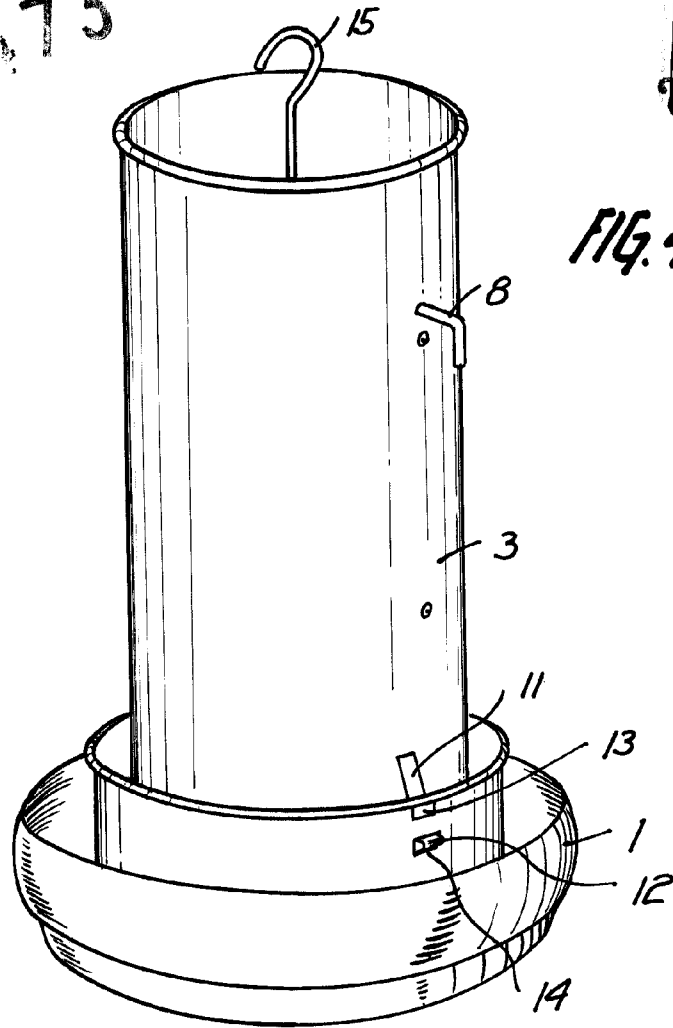


FIG. 4

BARCELONA, FEBRERO 1965
GALLINA BLANCA PURINA, S.A.