



112470

M O D E L O
D E
U T I L I D A D

a favor de Don Jorge BUENAVENTURA BROTONS, de nacionali-
dad española, residente en Barcelona, Calle Curtidores,
22, por "ALBUM PARA DISCOS".

- . -

MEMORIA DESCRIPTIVA

La presente invención se refiere a un album
para discos fonográficos, cuya peculiaridad reside en su
extrema sencillez constructiva, así como en la sólida y
fácil aplicación de los elementos de fijación de las par-
tes que lo forman.

5. El album aludido es de los que comprenden un
lomo rígido dotado lateralmente de las correspondientes
cubiertas, el cual se caracteriza por el hecho de que en
la cara interna de su lomo quedan dispuestos varios gru-
pos de láminas tubulares dotadas de líneas de plegado -

10.



transversales, determinativas de alojamientos individuales, a través de las cuales se disponen una pluralidad de vástagos con extremo inferior aguzado, para fijar aquellas láminas tubulares sobre la cara interna del lomo, -

5. mientras que los extremos puestos están provistos de cabezas ensanchadas y ornamentadas.

Los dibujos adjuntos muestran tan sólo a título de ejemplo, no limitativo del alcance de la presente invención, un caso práctico de realización de un álbum según las características descritas.

10.

En dichos dibujos: la figura 1 muestra una vista en perspectiva del álbum; la figura 2 una vista en alzado; y la figura 3 una sección longitudinal parcial.

Según la representación de los dibujos, el objeto de la presente invención comprende el lomo -1-, formado por un material rígido, tal como madera, cuyos laterales se prolongan mediante las correspondientes cubiertas -2-, susceptibles de yuxtaponerse cuando el conjunto se halla en posición cerrada.

15.

Sobre la cara interna de cada una de estas cubiertas -2- se hallan dispuestos varios grupos de láminas tubulares -3-, las cuales se hallan dotadas de una línea de plegado transversal por su centro, que coincide sobre el lado interno del lomo -1-, cuyas láminas determinan la formación de alojamientos individuales para uno o dos discos.

20.

25.

Coincidentes con estas líneas de plegado se insertan una pluralidad de vástagos -4-, cuyo extremo in



ferior, debidamente aguzado, es susceptible de clavarse en el lomo -1-, sin sobresalir por el lado opuesto del mismo, mientras que los extremos opuestos están provistos de la cabeza ensanchada -5- que, al propio tiempo que mantienen en posición las láminas -3-, están ornamentadas para una mejor presentación del conjunto y disimular su función específica.

Serán independientes del objeto de la presente invención, los materiales empleados en los distintos elementos constitutivos del álbum, así como las formas y dimensiones, tanto absolutas como relativas, de los mismos y, en consecuencia, todo cuanto no afecte a su esencialidad.

- . -

N O T A

Se reivindica como objeto del presente modelo de utilidad:

1. Album para discos, de los que comprenden un lomo rígido dotado lateralmente de las correspondientes cubiertas, que se caracteriza por el hecho de que en la cara interna de su lomo quedan dispuestos varios grupos de láminas tubulares, dotadas de líneas de plegado transversales, determinativas de alojamientos individuales, a través de las cuales se disponen de una pluralidad de vástagos con extremos inferiores aguzados para fijar



112470

aquellas láminas sobre la cara interna del lomo, mientras que los opuestos están provistos de cabezas ensanchadas y ornamentadas.

2. Album para discos.

5. Todo ello según queda descrito y reivindicado en la presente memoria descriptiva que consta de cuatro hojas foliadas, escritas a máquina por una sola cara.

Barcelona, 18 de Marzo de 1.965.

Jorge BUENAVENTURA BROTONS

p. a.

192470

18



Fig. 1

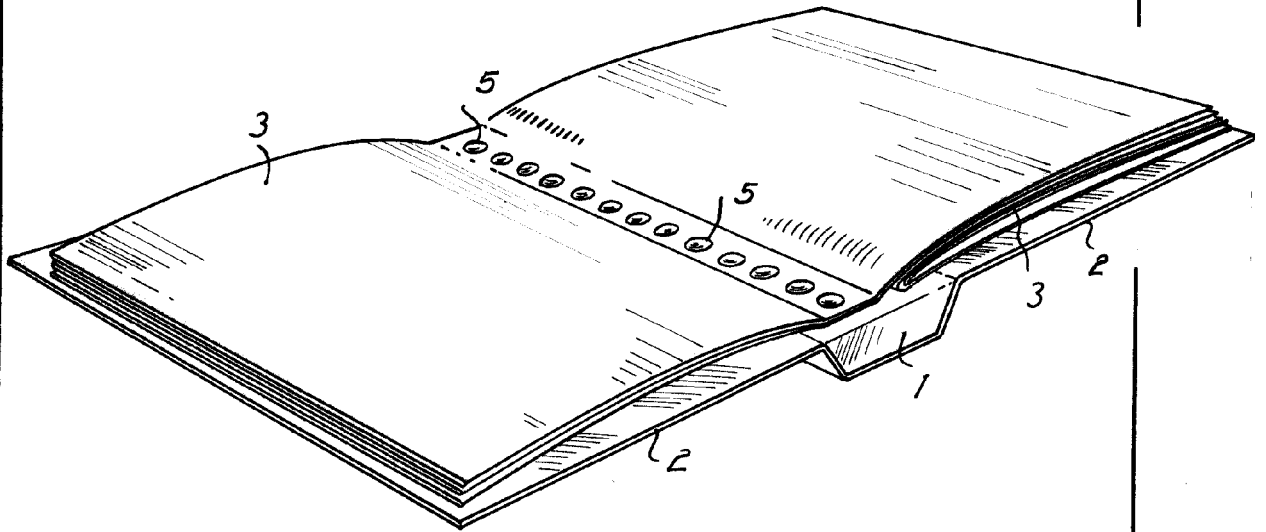


Fig. 2

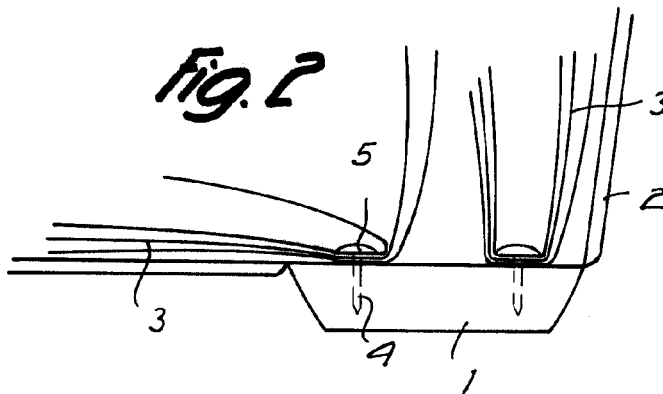
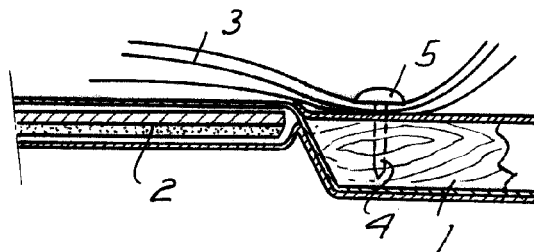


Fig. 3



18 MAR 1965

BARCELONA,
JORGE BUENAVENTURA BROTONS
P.A.

12207