



112459

MODELO  
DE  
UTILIDAD

a favor de Doña Montserrat VILARDELL BERENGUER, de nacionalidad española, domiciliada en Barcelona, Paseo San Juan Bosco, 51 por "SILLA ALTA TRANSFORMABLE".

- . -

MEMORIA DESCRIPTIVA

La presente invención se refiere a una silla alta transformable que gracias a sus características constructivas y funcionales es de muy eficientes resultados.

5. La silla en cuestión comprende un asiento con brazos provisto de un reposapiés amovible y graduable en longitud, cuyo asiento puede insertarse en disposición regulable horizontalmente a través de la abertura con tapa amovible de un tablero portador de
10. patas telescópicas de manera que el conjunto actúa de

16 MAR



112459

silla alta, siendo susceptible dicho asiento de recibir pies para combinarse con una mesa obtenida por cierre de la abertura del tablero.

5. Los dibujos adjuntos muestran, a título de ejemplo, no limitativo del alcance de la presente invención, una forma preferida de llevarla a la práctica, en representación esquemática.

10. En tales dibujos, la figura 1 ilustra la silla equipada con el reposapiés y acoplada al tablero; la figura 2 es una vista en sección lateral alzada correspondiente a la figura anterior; la figura 3 muestra la versión de silla alta, y la figura 4 la de silla y mesa.

15. La presente realización comporta un tablero lavable -1- poseedor de una abertura -2-, en la que se dispone amoviblemente encajada una tapa -3-. Dicho tablero -1- está provisto de cuatro patas extensibles telesópicamente -4-.

20. Sobre este tablero -1-, de altura graduable mediante las patas telescópicas -4-, puede acoplarse una silla -5- introduciéndola a través de la abertura -2-, en cuyos bordes se hacen descansar dos brazos rebordeados -6- de que es poseedora dicha silla, la cual presenta dos tetones laterales -7- apoyables en los dientes de respectivas cremalleras -8- previstas en la abertura -2-, de modo que la posición de la silla puede regularse, colocándola más o menos cerca de la parte delantera del tablero -1- con arreglo a las necesidades de cada caso.

25. Este conjunto de silla alta puede completarse

112459

16 MAR 1951



- con un reposapiés que se acopla a la silla -5- en disposición regulable y comprende una placa debidamente doblada -9- que lleva superpuesta una plancha decorativa -10-, cuya placa va fijada a dos pletinas de soporte -11- portadoras de sendas aberturas colisas -12-,
5. Para permitir el acoplamiento de este reposapiés a la silla, esta presenta dos espigas laterales roscadas -13- próximas a sendas pestañas frontales inclinadas -14- de tal silla. Los soportes -11- se ensartan
10. mediante sus aberturas colisas -12- en las espigas roscadas -13- de manera que sobre la silla puede desplazarse el reposapiés, los soportes -11- del cual se apoyan en las pestañas -14-, manteniéndose la posición del reposapiés por mediación de unas tuercas maniobrables
15. -15- atornilladas a las espigas -13-.

- En el fondo de la silla se han previsto unos orificios -16- a los que puede acoplarse un grupo de cuatro patas -17-. Colocando en el tablero -1- la precitada tapa -3- se obtiene una mesa con la que se
20. combina la silla para comer, jugar o estudiar.

- El tablero -1- presenta junto a su borde una depresión hacia el interior -18-, en la que gracias a la ligera convexidad del propio tablero queda formada una canal que recoge los líquidos vertidos durante
25. la comida.

Serán independientes del objeto de la invención los detalles y características empleadas en su puesta en práctica y, en general, cuanto no altere la

112459

1 MAR



esencialidad de las siguientes reivindicaciones.

- . -

N O T A

Se reivindica como objeto del presente modelo de utilidad:

5. 1. Silla alta transformable, caracterizada esencialmente por el hecho de comprender un asiento con brazos provisto de un reposapiés amovible y graduable en longitud, cuyo asiento puede insertarse en disposición regulable horizontalmente a través de la abertura con tapa amovible de un tablero portador de patas extensibles telescópicamente, de manera que el conjunto actúa de silla alta, siendo susceptible dicho asiento de recibir patas para combinarse en el suelo con una mesa obtenida por cierre de la abertura del tablero.
10. 2. Silla alta transformable, de acuerdo con la reivindicación anterior, caracterizada por el hecho de que el reposapiés comporta dos pletinas laterales de soporte con sendas aberturas colisas, mientras que la silla posee espigas roscadas que se combinan con dichas aberturas y reciben tuercas maniobrables, cuyas pletinas de soporte son apoyables en pestañas frontales inclinadas previstas en los laterales de la silla.
15. 3. Silla alta transformable, de acuerdo con
- 20.



112459

16 M

la reivindicación 1, caracterizada por el hecho de que la silla presenta dos tetones laterales apoyables en los dientes de sendas cremalleras dispuestas en la abertura del tablero, estando provistos los brazos de respectivos rebordeados mediante los que descansan en los bordes longitudinales de dicha abertura.

5.

4. Silla alta transformable.

La presente memoria consta de cinco hojas foliadas, escritas a máquina por una sola cara.

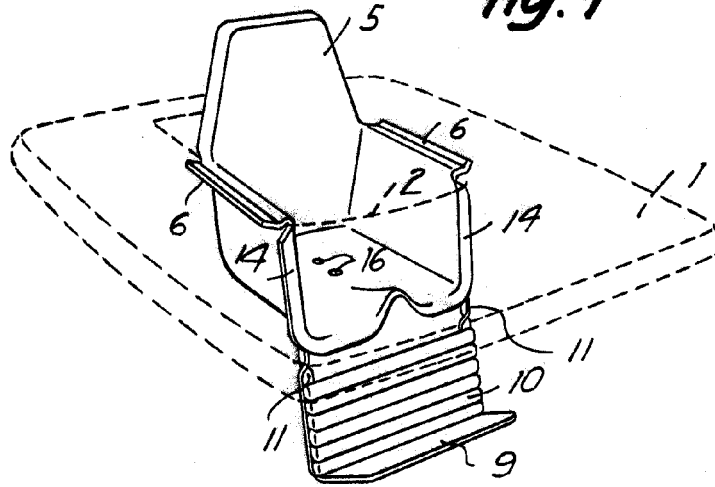
Barcelona, 16 de marzo de 1965

MONTSEERAT VILARDELL BERENGUER

p.a.

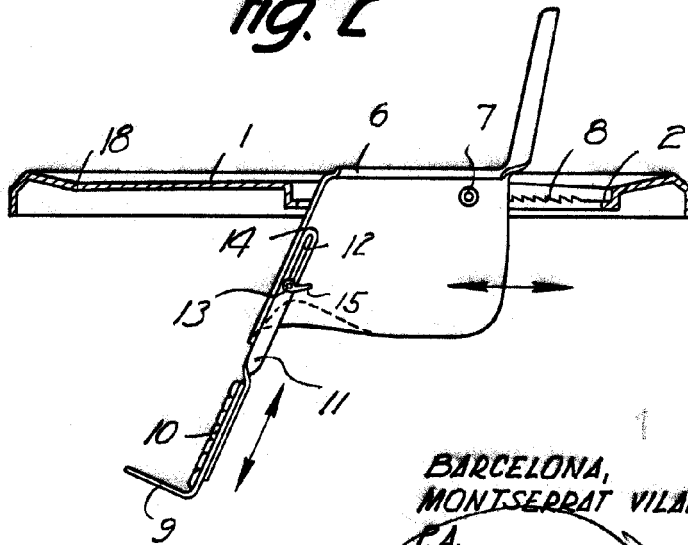


**Fig. 1**



**112459**

**Fig. 2**



**BARCELONA,  
MONTSEPPAT VILARDELL BERENGUER  
P.A.**

12203

Fig. 3

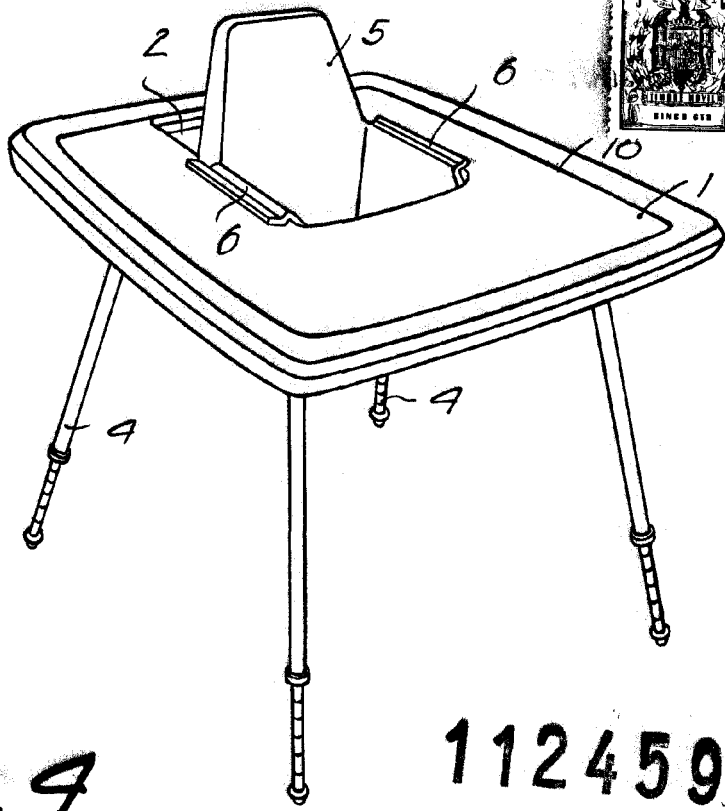
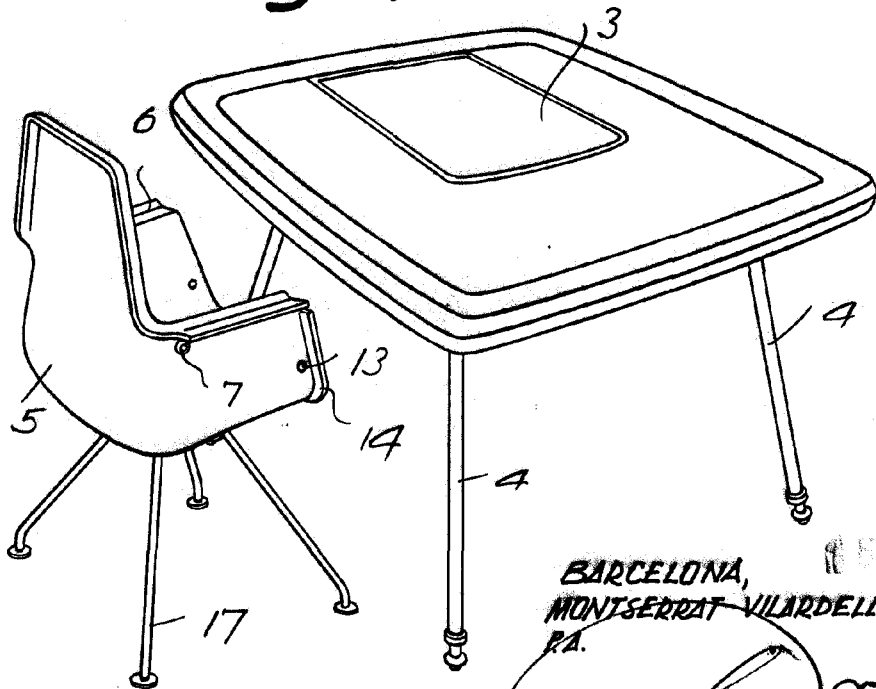


Fig. 4

112459



BARCELONA,  
MONTSERRAT VILARDELL BERENGUER  
P.A.

12203