

112452

29 M



112452

- 1 -

MEMORIA DESCRIPTIVA

que se acompaña

a la solicitud de

registro de un MODELO DE UTILIDAD por veinte años en España, a favor de DON FERNANDO DOMINGUEZ HERNANDEZ, DON FELIPE CASTELLOTE PARRA Y DON ANTONIO OLMEDA DE LA FUENTE, residentes en MADRID, Amparo, 37, José Antonio de Armona, 10 y Herminio Puerta, 3, de nacionalidad española,

por:

"UNA ETIQUETA PERFECCIONADA "

-----



5

La invención a que se refiere la presente memoria, constituye una novedad industrial con características y ventajas que la hacen merecedora del privilegio de explotación exclusiva que por ella se solicita, de acuerdo con las prescripciones del Estatuto vigente sobre Propiedad Industrial de 26 de Julio de 1.929, texto refundido, publicado el 30 de Abril de 1930.

10

El presente registro de Modelo de Utilidad, concierne como su enunciado indica, a una etiqueta perfeccionada, de acuerdo con la descripción detallada que de la misma se realiza, debiendo interpretarse siempre este concepto en su más amplio sentido y nunca en limitativo.

15

Este resultado industrial mejora notablemente todo cuanto sobre el particular se conoce y utiliza actualmente, tanto por su sencillez constructiva, como de aplicación, resistencia, indeformabilidad, estética y economía.

20

Para la debida comprension de este objeto, se adjunta a la presente memoria descriptiva, una hoja de planos en la que a título de ejemplo, se representan todas y cada una de las partes que lo forman y relación que guardan entre si.

25

En la citada hoja de dibujos queda representado:

FIGURA PRIMERA.- Es una vista en planta y lateral respectivamente del soporte propiamente dicho de la etiqueta.

FIGURA SEGUNDA.- Es una vista en planta de la etiqueta.

FIGURA TERCERA.- Es una vista tambien en planta de la combinacion de etiqueta y soporte.

En estas figuras y con el mismo valor en todas ellas, se aprecian las siguientes referencias:

30

1.- Soporte propiamente dicho de la etiqueta, de forma circular y de dimensiones variables, preferentemente construido en material plástico.



2.- Reborde periferico de la misma, que ha de enmarcar a la propia etiqueta.

3.- Perforacion prevista para poder pasar un filamento o similar para establecer su fijacion sobre la prenda o analogo.

35

4.- Etiqueta correspondiente, de papel o material mas apropiado, que presentara la impresion más apropiada y que queda fijada por medio de adhesivos sobre el plano -1- del soporte mencionado.

40

En estas posiciones los orificios -3- y -5- son coincidentes para facilitar el paso del hilo o elemento de sujecion.

5.- Es el orificio previsto en la propia etiqueta, con la finalidad indicada.

45

Hecha la descripción precedente, es preciso añadir que los detalles de realización de la idea expuesta, pueden variar, sin que por ello cambie la esencia de la invención, que es la que se desprende de los párrafos que anteceden y se reivindica en la siguiente

N O T A

50

En resumen: El Modelo de Utilidad que se solicita, recaerá sobre las reivindicaciones siguientes:

55

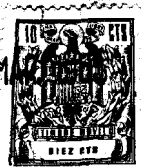
1ª.- UNA ETIQUETA PERFECCIONADA, caracterizada esencialmente por comprender un soporte de forma circular, rebordeado perifericamente y que presenta una perforacion, estando prevista la disposición sobre el plano circular referido, de una etiqueta propiamente dicha con la impresion correspondiente al cual queda unida en forma permanente y que presenta asimismo en posición coincidente con el taladro del soporte, otra perforacion que facilita el paso de un filamento de sujecion.

60

2ª.- UNA ETIQUETA PERFECCIONADA".

Todo ello tal y como se describe en la presente memoria,

29 M



- 4 - 112452

que consta de cuatro páginas escritas a máquina, y dibujos que se acompañan.

Madrid, 29 de Marzo de 1.965

JOSE LAHIDALGA.



112452

Fig. 1

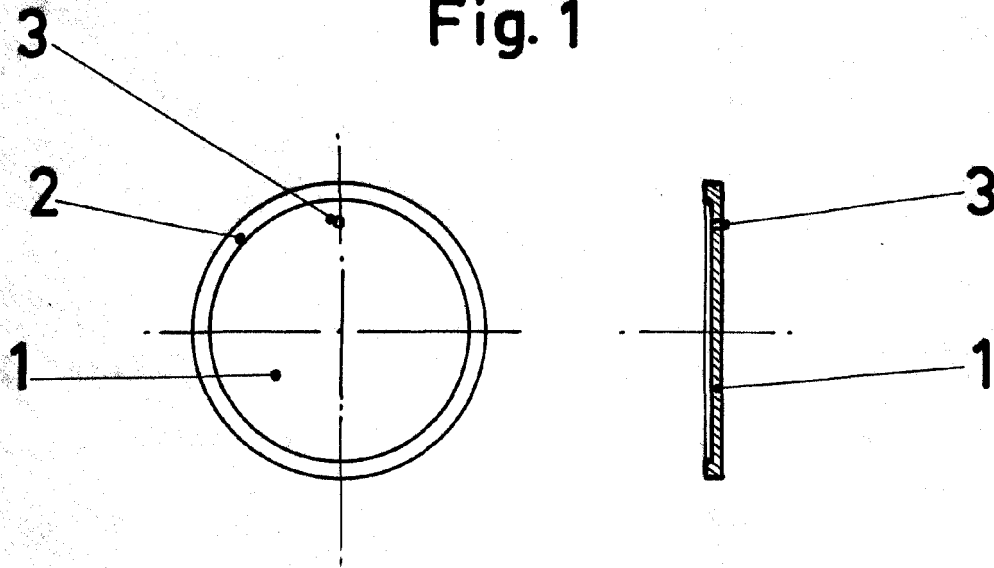


Fig. 2

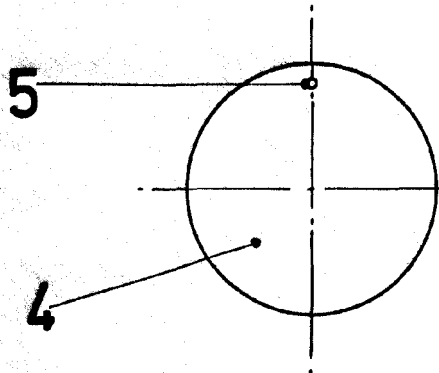
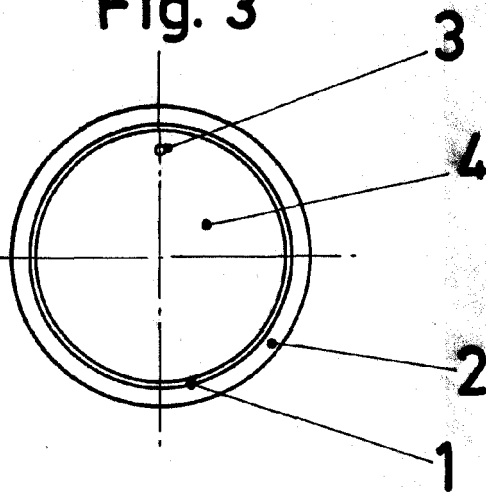


Fig. 3



Madrid, 29 de Marzo de 1965

JOSE LAHIDALGA,

ESCALA VARIABLE