



112451

MODELO DE UTILIDAD

que por veinte años se solicita a favor de Don Antonio Estiarte Ariño,
de nacionalidad española, domiciliado en Barcelona, c/ de Teodora Lamadrid
números 30 y 32, y que ha de recaer sobre " MANOMETRO PERFECCIONADO "

5

Memoria descriptiva

El registro del Modelo de Utilidad que se solicita tiene por objeto
garantizar la explotación exclusiva en todo el territorio nacional y sus
posesiones de un manómetro perfeccionado, conforme se describe a continua-
ción y se representa gráficamente en el adjunto dibujo, a título de ejemplo.

10

112451



Los manómetros actualmente en uso funcionan mediante un muelle tubular semicircular, que está, por tanto sometido a un esfuerzo directo y forzado, y a las presiones de 315 Kgs. / cm² o más llega a deformarse, limitándose, así, la vida útil del manómetro.

5. Persiguiendo la evitación de este serio inconveniente, se ha ideado el manómetro perfeccionado objeto del presente Modelo de Utilidad, cuyo registro se pretende, que está dotado de un conducto en espiral que facilita la expansión de su extremidad con la mínima fatiga, sin que se altere ni ofrezca ningún síntoma de deformación hasta alcanzar la presión de 500 Kgs. / cm², brindando así, un margen considerable sobre lo obtenido por la técnica actual que significa una máxima duración del aparato.

10 La invención consiste, esencialmente en que el conducto-resorte transmisor de la presión posee un tramo central aplanado y dispuesto en espiral, teniendo una de sus extremidades unida a la caja y espiga, preferentemente por soldadura, mientras que su otra extremidad, cegada, está solidarizada con los medios que actúan, en forma conocida en sí misma, sobre el eje del mecanismo y, por ende, sobre la aguja indicadora.

15 Para facilitar la comprensión de este modelo se acompaña un dibujo representativo de un ejemplo de ejecución no limitativo en cuya única figura aparece un manómetro desprovisto de esfera y aguja, incorporando las características de la invención.

20 En la caja 1 va montado el conducto-resorte con su tramo 4, de sección circular, soldado a dicha caja y su espiga, su tramo central 3, de sección aplanada y dispuesto en espiral, y su tramo final provisto de su cabezal al que va solidarizada, mediante perno, la biela 5, articulada en 5' con el sector dentado 6, el cual engrana con el piñón 7 montado en el chasis 8 de manera conocida.

25 Los materiales, forma, tamaño y disposición de los elementos serán susceptibles de variación siempre que ésta no suponga una alteración en la esencialidad del invento.

30

112451



Los términos en que se ha redactado esta memoria deberán ser tomados siempre en sentido amplio, no limitativo.

NOTA DE REIVINDICACIONES

Se reivindica como propio y nuevo en España a favor de Don Antonio Estiarte Ariño, domiciliado en Barcelona, c/ Teodora Lamadrid nº 30-32, lo especificado en las siguientes reivindicaciones,

PRIMERA.- Manómetro perfeccionado del tipo de los que funcionan a base de conducto resorte cegado por un extremo y unido por el otro a la boquilla de entrada del fluido, caracterizado en que el citado conducto resorte presenta en su parte media una zona en espiral de sección ligeramente aplanada, estando el extremo cegado unido a través de una biela a un sector dentado de tipo conocido que transmite la presión a la aguja indicadora.

SEGUNDA.- MANOMETRO PERFECCIONADO.

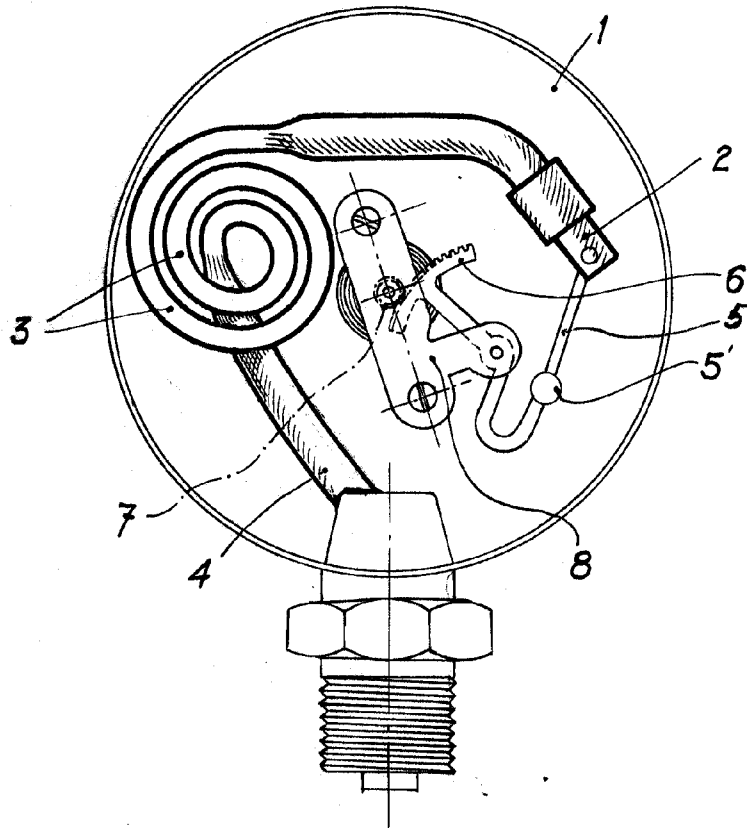
Tal y como se deja descrito en la memoria precedente que consta de tres hojas foliadas y mecanografiadas por una sola de sus caras y una de planos.

Madrid, 29 de Marzo de 1965

P.A. de D. Antonio Estiarte Ariño

Victor Gil Vega

112451



ESCALA VARIABLE
MADRID.

29 MAR 1965

Escala variable