

112449

112449



MEMORIA DESCRIPTIVA

Correspondiente a un MODELO DE UTILIDAD por veinte años para todo el territorio español, a favor de D<sup>a</sup>. Amalia ROGGEN CARBONELL, de nacionalidad española, residente en GRAO-VALENCIA, c/. Isabel de Villena, número 51, por: "HERVIDOR DE AGUA".

-----

Se refiere la presente Memoria Descriptiva que se une a solicitud de registro como Modelo de Utilidad a un Hervidor de agua, cuyas características de novedad le confieren las siguientes ventajas:

5. 1<sup>a</sup>.- Cerrado con una sola boca de carga del agua a hervir y por la misma boca se realiza la descarga del agua hervida o hirviendo.

Esta circunstancia representa máxima higiene.

10. Sin embargo como al hervir litro tras litro de agua, si este no es absolutamente pura, sino que se trata de agua potable de cualquier ciudad o núcleo urbano, este constante evaporar, provoca el depósito de

- 2 -  
112449



las sales cálcicas o de otra naturaleza, que indefectiblemente llevan estas aguas, es evidente que al cabo de cierto tiempo es imprescindible limpiar el calderín del hervidor.

5. Para facilitar esta labor en cualquier lugar, pero especialmente en aquellos en que la dureza de las aguas produce depósitos en espacios cortos de tiempo, dispone de una boca mas ancha que la <sup>de</sup> carga coronando el hervidor la cual, cerrada a presión, es sin embargo fácilmente destapable y siendo capaz de dar paso a la mano para la limpieza del interior del hervidor.
10. 2ª.- Seguridad dimanada de la circunstancia de que la tapa de la boca de limpieza va ubicada a presión, razón por la cual no permite, fugas molestas y peligrosas de vapor.
15. Además es fácilmente desplazable de su posición de cierre, ya que mediante un hundimiento en concavidad confiere de espacio para pasar los dedos de la mano y asir el asa consustancial a los haces exteriores del casquete que constituye la tapa.
20. Así asida es fácilmente desplazable.
- 3ª.- El asa es abatible de forma tal que enhiesta permite el manejo cómodo del hervidor, inclinada permite usarla sin que el vapor pueda quemar la mano.
25. Completamente abatida permite retirar la tapa superior de su posición de cierre, sin molestar la mano y por tanto con facultad de hacerlo cómodamente.
- 4ª.- Bella de líneas, adaptable a las posibles evoluciones del concepto de la estética.
- 30.- 5ª.- Estable.

- 3 -  
112449



Prácticamente es imposible derribarla involuntariamente.

Reune por tanto características mas que suficientes para aspirar en derecho al privilegio del registro que se solicita al amparo de lo prevenido al efecto por el vigente Estatuto sobre Propiedad Industrial.

5.

Se acompañan unos dibujos en los que se muestra una manera de llevar a la práctica el invento, si bien se hace constar de manera explicita que sus detalles carecen de carácter limitativo, toda vez que se citan solamente a título de ejemplo.

10.

En efecto en la figura 1ª se muestra en sección y se destaca con (1) la del calderín del hervidor, siendo (2) el fondo plano muy ancho para conferir de la citada estabilidad.

15.

En la parte delantera superior una boca (3) es apta para la carga de agua y descarga de la misma en el momento de uso.

Presenta consustancialmente un cuello (4) que se estrecha en otro (5) corto.

20.

En este último encaja una boquilla (6) con un diafragma (7) orificado con capacidad de silbato mediante unos orificios laterales.

Un remate (8) permite poner o quitar la boquilla a voluntad.

25.

En el centro, parte alta lleva una boca mas ancha con borde (9) hacia dentro que se estrecha mediante un reborde (10), en el cual se aprisiona por elasticidad una tapa (11), conferida de concavidad en el centro (12) que proporciona espacio para pasar los dedos de

30.

la mano alrededor del asa (13) consustancial o no de



112449

La tapa (11).

5. Dos orejas colocada en sentido longitudinal, una (14) tras el pitorro (4) y otra (15) tras la boca superior sirven de apoyo mediante sendos pasadores a las ramas (16) del asa.

Este asa lleva un cuerpo (17) central mas ancho a modo de mango.

La figura 2ª, muestra la tapa en vista superior.

10. La tapa (11) lleva conferido un hundimiento o concavidad (12) que da paso a los dedos de la mano cuando asen la tapa por (13).

15. La figura 3ª, muestra el hervidor visto por detrás y se aprecia el calderín (1), las orejas delantera (14) y trasera (15) en las que apoyan las patas (16) del asa abatible con mango (17).

Se muestra con el asa inclinada.

20. Suficientemente descrito el invento así como una manera de llevarlo a la práctica se hace constar de manera expresa que el mismo carece de caracter limitativo en sus detalles, toda vez que se cita solamente a título de ejemplo.

En cuanto a dimensiones, absolutas y relativas, así como a materiales y colores se hará tan amplio uso como la Ley previene.

25.-

N O T A

En resumen: EL MODELO DE UTILIDAD, recaerá sobre las particularidades de las siguientes

R E I V I N D I C A C I O N E S

30. 1ª.- Hervidor de agua, caracterizado porque consta de un calderín hemisférico con el fondo plano dota-

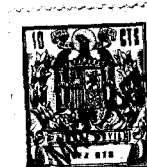
112449



do de un cuello única boca de carga y descarga, el cual cuello cilíndrico y eventualmente de sección diferente a circular, presenta en su media altura un estrechamiento. Este cuello es corto.

5. Al estrechamiento del cuello se ajusta una cápsula con un diafragma central, con dos orificios o mas de dos, los cuales van enfrentados a otros tantos conferidos en la bóveda de la cápsula, todo ello con capacidad de silbato.
10. 2ª.- Hervidor de agua, caracterizado porque en la parte superior del calderín según reivindicación anterior presenta una boca para la limpieza interior circular ancha con los bordes hacia abajo presentando un estrechamiento a modo de embudo de boca ancha.
15. A esta boca se ajusta a presión una tapa en forma de casquete esférico con la bóveda cóncava confiriendo cabida a los dedos de la mano que así pueden asir un agarrador que el asa lleva diametralmente dispuesta en la parte superior.
20. Para asegurar el ajuste de esta tapa a la boca del hervidor, esta tapa presenta el cuello inferiormente situado de altura que le permite llevar su borde a los haces inferiores del cuello del calderín del hervidor.
25. 3ª.- Hervidor de agua, caracterizado porque en sentido longitudinal, y sobre el mismo círculo máximo van dos orejas una tras el cuello según reivindicación primera y otra tras la boca de limpieza según reivindicación segunda.
30. Estas orejas prestan apoyo mediante ejes pasantes a las dos ramas de un asa, provista de mango, la cual

112449



esa tiene sustancialmente forma de "U" ancha invertida.

4ª.- "HERVIDOR DE AGUA".

- Todo tal y como queda descrito y reivindicado en la presente Memoria que consta de seis hojas escritas a máquina por una sola de sus caras y se ilustra con los dibujos que a la misma se acompañan.
- 5.

Madrid, 29 de Marzo de 1.965.  
pp.

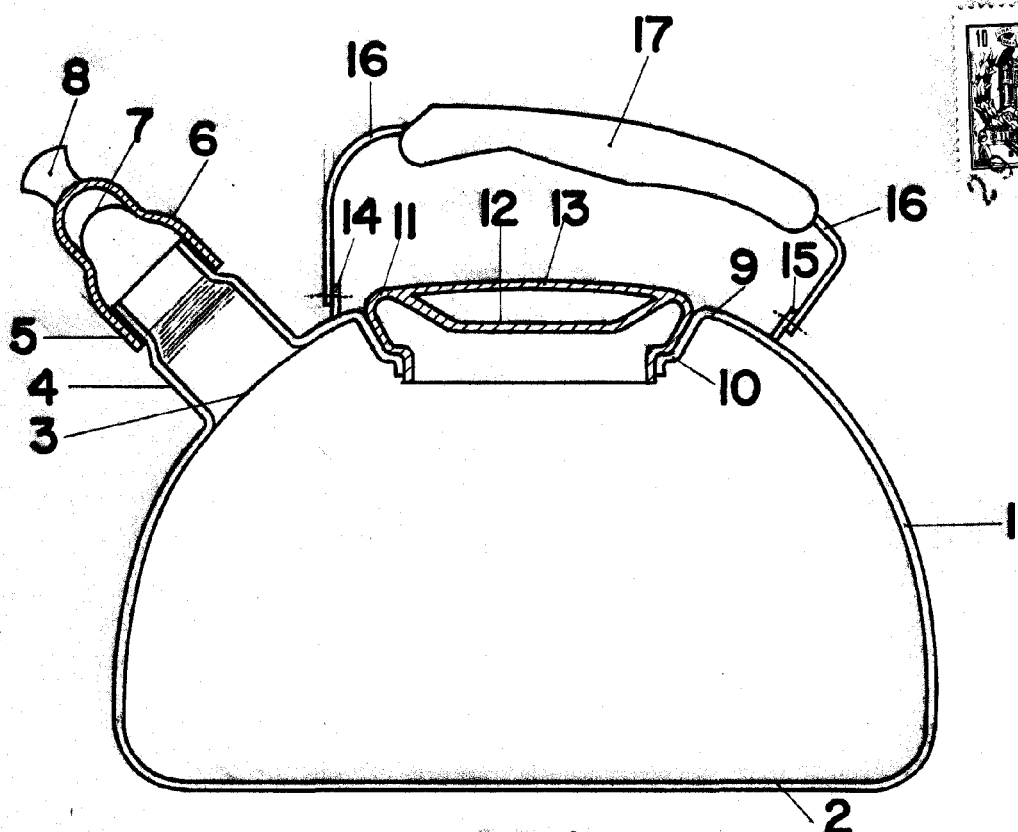


Fig. 1

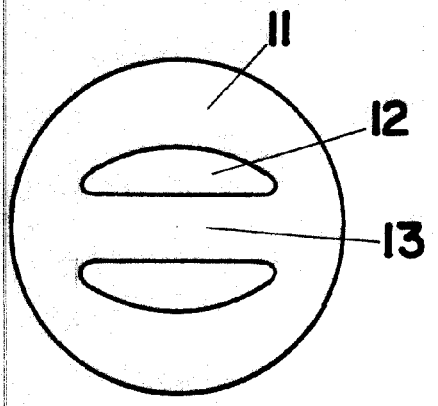


Fig. 2

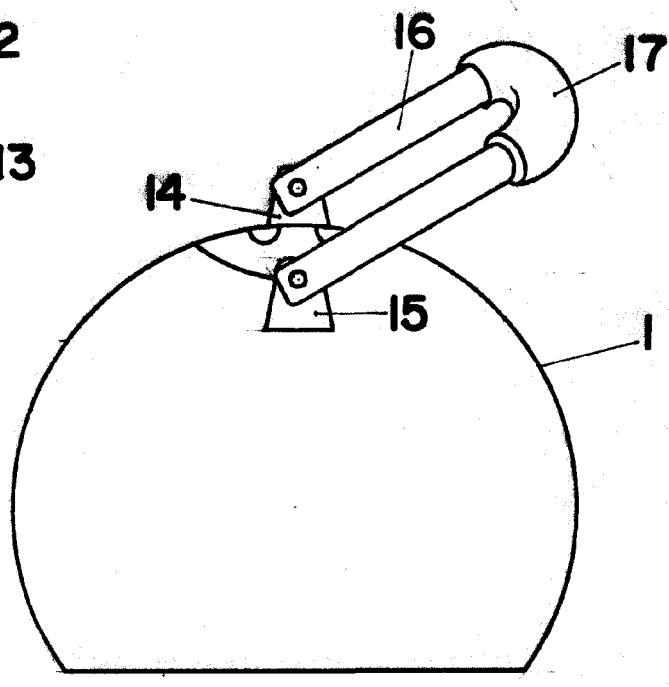


Fig. 3

Madrid, 29 de Marzo de 1965.  
FP.

*Amalia Roggen Carbonelli*

escala variable