

27



112441

MEMORIA DESCRIPTIVA

que se acompaña a una solicitud de modelo de utilidad por veinte años, para España y sus Posesiones, por

LAMPARA DE TUBOS FLUORESCENTES PARA TECHO O PANEL

Solicitante	D. José LLEDO PICATOSTE
Nacionalidad	Española
Residencia	Madrid
Domicilio	Calle Martín Machio 47



112441

MEMORIA DESCRIPTIVA

5 El presente modelo de utilidad recae sobre una lámpara de tubos fluorescentes (o de otro tipo de fuente de iluminación) para techos o paneles, que ofrece las cualidades de gran sencillez constructiva, reducida complicación mecánica, y posibilidad de su desarmado total.

10 Entre las diversas ventajas de orden técnico que se desprenden de la lectura de la invención, se hallan otras de orden estético, ofreciendo la novedad de que la pantalla queda, en sus bordes, a las haces de las pletinas del cerco en que encaja, y que forma los laterales de la lámpara.

15 Para mejor comprensión de esta memoria se acompaña una hoja de dibujos que muestra un ejemplo preferente, pero no limitativo, del objeto de la invención en la que caben cuantas variantes constructivas sean posibles sin que se altere su cuadro general. En los citados dibujos:

La fig. 1 muestra una perspectiva de la lámpara armada.

20 La fig 2 muestra la placa de fondo, y superficie reflectante pulimentada.

La fig. 3 muestra el marco de la lámpara, que forma sus laterales.

La fig. 4 muestra la pantalla hecha en material plástico de una sola pieza.

25 Las figs. 5 y 6 muestran dos detalles de la construcción del conjunto.

30 De conformidad con la invención referida a los dibujos adjuntos, la lámpara consta de una placa de fondo (4) que tiene en extremos opuestos los soportes (5) para los tubos fluorescentes, y los necesarios medios de conexión.



112441

Esta placa cubre la parte superior de un marco preferentemente metálico, de caras lisas (1) y con perforaciones para ventilación (2); la limitación de placa de fondo queda determinada por unas escuadras (6) atornilladas a los ángulos del marco (1) por sus caras internas.

35

En la base inferior o borde inferior de este marco va acoplada una pantalla (3) de material plástico moldeada en una sola pieza, que presenta una pestaña replegada hacia su interior y con un pequeño resalte periférico a escuadra (3') para permitir el acople al marco.

40

Este acople se hace por medio de unos flejes (7) previstos en una pestaña interior que bordea la periferia del marco (1) que son curvos, dispuestos para que la pestaña de la pantalla quede sujeta por ellos, intercalándose una junta de material elástico para lograr un ajuste completo.

45

Finalmente, tras lo descrito sólo resta señalar que en el presente modelo de utilidad caben cuantas variantes de detalle y constructivas sean posibles sin que se altere su esencia; pudiéndose fabricar su objeto en toda clase de materiales apropiados y en toda serie de formas y tamaños adecuados, sin limitación.

50

- - - -

NOTA - Descrito suficientemente lo que antecede sólo resta señalar que lo que se declara propio y nuevo, así como útil, del solicitante, es lo contenido en las siguientes:

55



REIVINDICACIONES

60

1 - Lámpara de tubos fluorescentes para techo o panel caracterizada por estar constituida por una placa de fondo que lleva los soportes para las fuentes productoras de luz y los medios de conexión; de un marco dotado de perforaciones para paso del aire; y de una pantalla de material plástico hecha en una sola pieza, encajando dichas tres piezas entre sí, y completando el conjunto.

65

2 - Lámpara, según reivindicación 1ª caracterizada porque la placa de fondo se acopla en la parte superior del marco, encajando dentro de los bordes del mismo y limitándose su penetración mediante unas escuadras de soporte que van previstas en los ángulos internos del marco.

70

3 - Lámpara, según reivindicación 1ª caracterizada porque la pantalla se acopla al borde inferior del marco y va provista de un escalón lateral para que al encajar sobre el mismo, sus bordes queden a las haces de los planos laterales del marco.

75

4 - Lámpara, según reivindicaciones de 1 a 3 caracterizada porque en las caras internas del marco van acoplados unos cortos flejes curvos que tienen por misión retener la pantalla sujeta por una pestaña que la misma posee dirigida hacia el interior de la misma.

80

5 - Lámpara, según reivindicaciones de 1 a 4 caracterizada porque la pantalla es de material plástico en una sola pieza, y presenta en su borde superior, una doble acodadura hacia dentro y hacia arriba, que la permite su acople al marco, quedando retenida por los flejes citados, encajando a presión; intercalándose una junta de material elástico en los puntos de contacto de pantalla y marco pa-

85

112441



ra lograr un acople mutuo que absorba vibraciones.

6 - LAMPARA DE TUBOS FLUORESCENTES PARA TECHO O PANEL

90

Todo según va descrito en la presente memoria que consta de cinco hojas foliadas y escritas por una cara con noventa y una líneas y dibujo anexo.

Madrid 27 marzo 1965

p.a.

11244

27

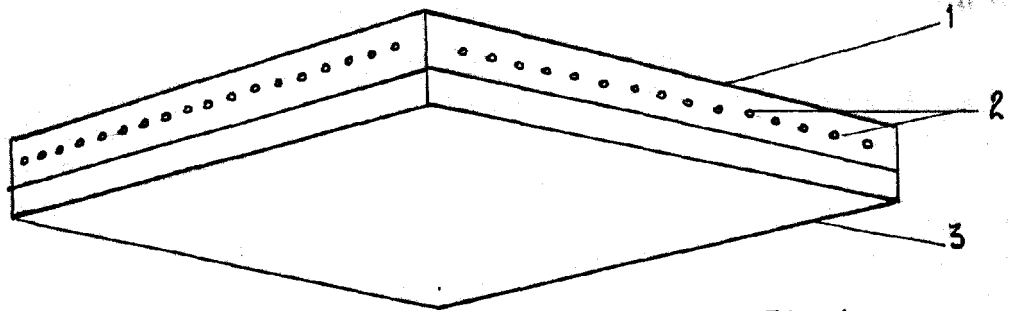


FIG. 1

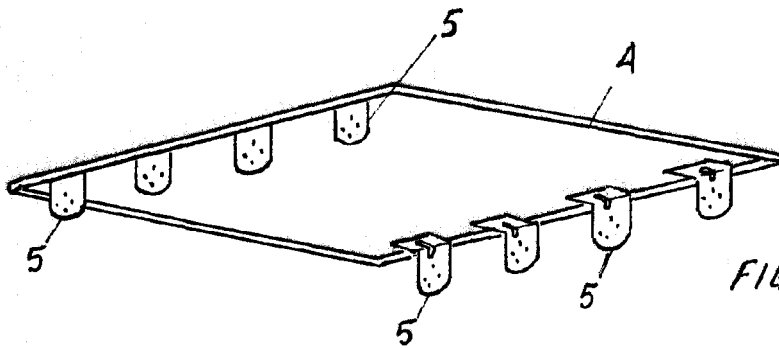


FIG. 2

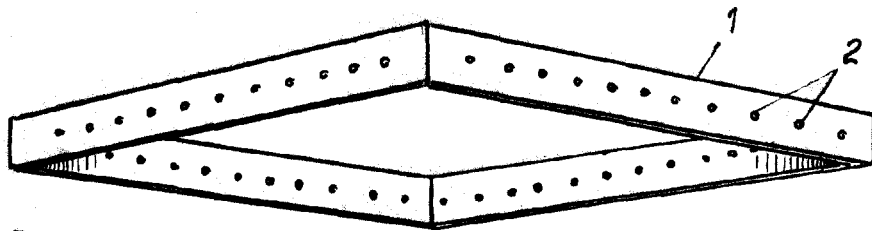


FIG. 3

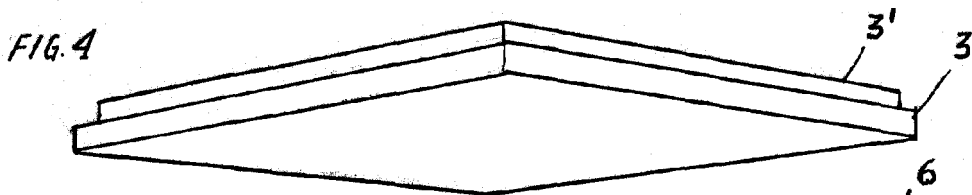


FIG. 4

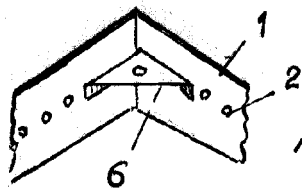


FIG. 5

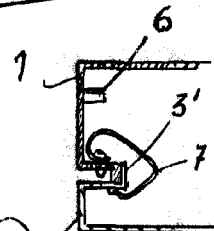


FIG. 6

ESCALA VARIABLE

MADRID 27 JUNIO 1965

[Handwritten signature]