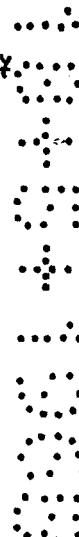




MODELO
UTILIDAD N.º 112.427

112427



MODELO DE UTILIDAD

por veinte años

a favor de

Don Juan VENTURA POYANO

de nacionalidad española

residente en BARCELONA, calle Armigón 6.

P O R

"ABRAZADERA FLEXIBLE"

MEMORIA DESCRIPTIVA

Consiste el objeto del presente Modelo de Utilidad en una abrazadera flexible.

Hasta la fecha no se conoce en el mercado una abrazadera de las características de que es objeto la que motiva éste Modelo de Utilidad, caracterizado en el cuerpo de ésta memoria descriptiva.



Para la mejor comprensión del objeto del presente Modelo de Utilidad, se acompaña a ésta memoria descriptiva un plano explicativo de sus particularidades esenciales a título de ejemplo no limitativo.

10 En la Figura -A- se aprecia una forma de la propia abrazadera flexible de material plástico o similar viéndose

En -1- sus dos partes de juntura.

En -2- los nervios de agarre.

En -3- los tallos que tienen las dos partes de juntura para de-
15 jar paso al pasador de unión.

En -5- se aprecian los salientes también flexibles como todo el cuerpo de la abrazadera para poder obtenerse mejor cierre y unión de la misma.

En -4- al mentado pasador de unión

20 En la Figura -5- se aprecia una vista de lado del conjunto de la abrazadera, viéndose el cuerpo -1e y el pasador -4-.

Como se apreciará la gran particularidad esencial de éste Modelo de Utilidad radica en su flexibilidad unida a la función muy especial de sus nervios interiores y los dos salientes que tiene la men-
25 tada abrazadera que forman un completo de unión de sus dos partes a juntar a conveniencia del pasador que une dichas dos partes.

Se mejora notablemente la función del también Modelo de Utilidad 111.788 "abrazadera flexible" propiedad de ésta parte interesada.

Los dos mentados salientes efectúan mejor sujeción a la juntura
30 de las dos partes de que consta la abrazadera y que, en unión de los ya expresados nervios interiores ejecutan un agarre de suma perfección y efectos.

Descrito suficientemente al objeto del presente Modelo de Utilidad, solamente hace falta constar que, podrá ser objeto de mejoras,
35 siempre y cuando no se altere su esencialidad no desvirtuándola el cambio de forma ni los materiales a emplear en su fabricación.

R E I V I N D I C A C I O N E S



Reivindica el recurrente la propiedad y el derecho exclusivo de fabricación en España y sus Dominios del objeto del presente Modelo de Utilidad, caracterizado en las siguientes reivindicaciones.

40 1ª. Abrazadera flexible, caracterizada esencialmente por un cuerpo general que, formada su parte interior por nervios de agarre a la pieza donde se aplique la abrazadera la acción del pasador, que uno de los extremos de la misma pueda ejercer mejor sujeción, llevan cada uno de ellos un saliente igualmente flexible, para que la acción de
45 completo cierre quede efectuada por la juntura perfecta de los mismos, siendo todo ello de una misma pieza.

2ª. Por "ABRAZADERA FLEXIBLE"

Sean cuales fueren las circunstancias que concurran en la esencialidad del presente Modelo de Utilidad, caracterizado en el cuerpo de ésta memoria descriptiva.
50

Consta ésta memoria descriptiva de tres hojas mecanografiadas por una sola cara, numeradas, foliadas y acompañadas de una hoja de planos a título de ejempli, no limitativo.

Madrid dieciocho de Mayo de 1.965

P.A.

112427



FIG. A

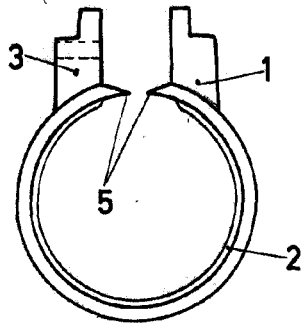


FIG. B

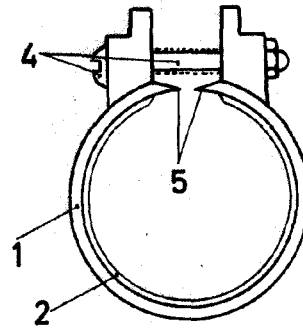
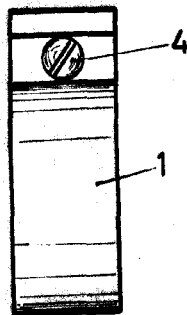


FIG. C



MADRID 27 -3- 1965
P.A.

Ricardo Borzone

Escala Variable