

3 MAR



112421

112421



MODELO DE UTILIDAD

a favor de:

KLEINFELDER, S.A., de nacionalidad española, residente en Barcelona, calle de San Guillermo, 17, por:
"ANILLO CON DISPOSITIVO PARA ADORNOS CAMBIABLES".

Memoria descriptiva

Se refiere este Modelo de Utilidad a un anillo que ha sido provisto de medios especiales para posibilitar el cambio de su adorno, circunstancia que por sí sola justifica sus condiciones de novedad y utilidad y la protección que para él se solicita al amparo del derecho que se reconoce en el art. 171 del vigente Estatuto de Propiedad Industrial.

Con el fin de ilustrar debidamente la descripción que del objeto del invento se realiza a continuación, se acompaña una hoja de planos en la que se representa una vista en proyección



112421

10 del sistema o procedimiento de acoplamiento del adorno sobre el anillo, la que tiene únicamente finalidad explicativa y no limitativa, puesto que podrán ser variables todas aquellas circunstancias accesorias que no alteren su finalidad característica.

15 De acuerdo con lo representado, el anillo que podrá tener la conformación más conveniente, presenta en su frente una zona de ensanche -1-, donde se han previsto los medios adecuados para posibilitar el acoplamiento.

Estos medios están constituidos por un resalte o tetón central -2- y dos soportes laterales -3-, de forma regular.

20 El adorno, por su parte, va montado y fijado sobre un soporte de base plana o curva, cuya cara inferior está igualmente provista de los necesarios medios de acoplamiento, constituidos a su vez por un orificio central -5-, y otros dos soportes laterales -6-.

25 El acoplamiento del adorno al anillo se realiza por el procedimiento de bayoneta, es decir por superposición de ambos cuerpos, y en tal posición, el tetón -2- quedará embutido en el orificio -5- y mediante un giro de media vuelta, los soportes -3- y -6- engarzados entre sí, asegurando una sólida fijación y la imposibilidad de desprendimiento.

30 Es obvio señalar que el anillo podrá tener cualquier conformación, ya que su aspecto externo no interviene para nada en la disposición de acoplamiento, y llevar toda clase de ornamentación tal como labrados, relieves, incrustaciones, etc. El material en que se fabrique comprende todo aquél apto para tal menester, sin
35 ninguna limitación. Podrá por tanto emplearse oro y oro blanco, plata, platino, latón y cualquier aleación metálica.

El adorno montado sobre su base, puede estar constituido por cualquier variedad de ágata, gemas y piedras finas, natura-

- 3 MAY



112421

40 les o teñidas, semifinas, sintéticas, reconstituídas, de imita-
ción o falsas, perlas finas, cultivadas o de imitación, cristal,
vidrio, coral, cerámica, etc., etc., también sin limitación de
ninguna clase.

45 De lo expuesto se deducen el nuevo efecto conseguido y las
innumerables ventajas de utilización que reporta el Modelo en
cuestión, de las cuales podemos citar como más importantes:

a). Con un mismo anillo utilizado como pieza-base se consi-
guen efectos y apariencias diversas.

50 b). Puede usarse en cualquier momento la sortija con el ador-
no preferido y más adecuado a cada ocasión.

c). Representa una indudable economía al usuario al reducir
se el coste de cada sortija al exacto del adorno utilizado.

d). El cambio del adorno puede ser realizado por el propio
usuario, ya que no requiere más que una sencilla operación.

55 Resta añadir por último que en la realización del Modelo
descrito podrán ser introducidas todas aquellas modificaciones de
detalle que no alteren sustancialmente sus características esencia-
les, y que pueden afectar a cambios de forma, materia, dimensio-
nes, proporciones, etc., todas las cuales quedarán compendi-
60 das en la protección que se recaba.

N O T A

En resumen: el presente Modelo de Utilidad, habrá de re-
caer esencialmente sobre las siguientes:

REIVINDICACIONES

65 1). Anillo con dispositivo para adornos cambiables, caracteri-
zado esencialmente por estar constituido por dos cuerpos inde-
pendientes, uno el anillo propiamente dicho, constituido por el

112421

3 MAY



70 correspondiente ajustador y una zona frontal de acoplamiento del adorno, y otro el adorno, montado sobre una base acoplable al cuerpo anterior.

2). Anillo con dispositivo para adornos cambiables, según la reivindicación anterior, caracterizado además por haberse previsto el acoplamiento de ambos cuerpos, mediante la disposición en la zona frontal del cuerpo del anillo de un saliente o tetón central y dos soportes situados uno a cada lado del mismo, para 75 ajuste del adorno cambiabile en forma de bayoneta.

3). Anillo con dispositivo para adornos cambiables, según anteriores reivindicaciones, caracterizado además porque la base del soporte del adorno presenta en su cara inferior un orificio 80 central, coincidente en superposición con el saliente de la zona central del anillo, para embutición del mismo, y dos soportes laterales que efectúan la sujeción en los soportes de dicha zona frontal al quedar en ellos aprisionados mediante giro de media vuelta.

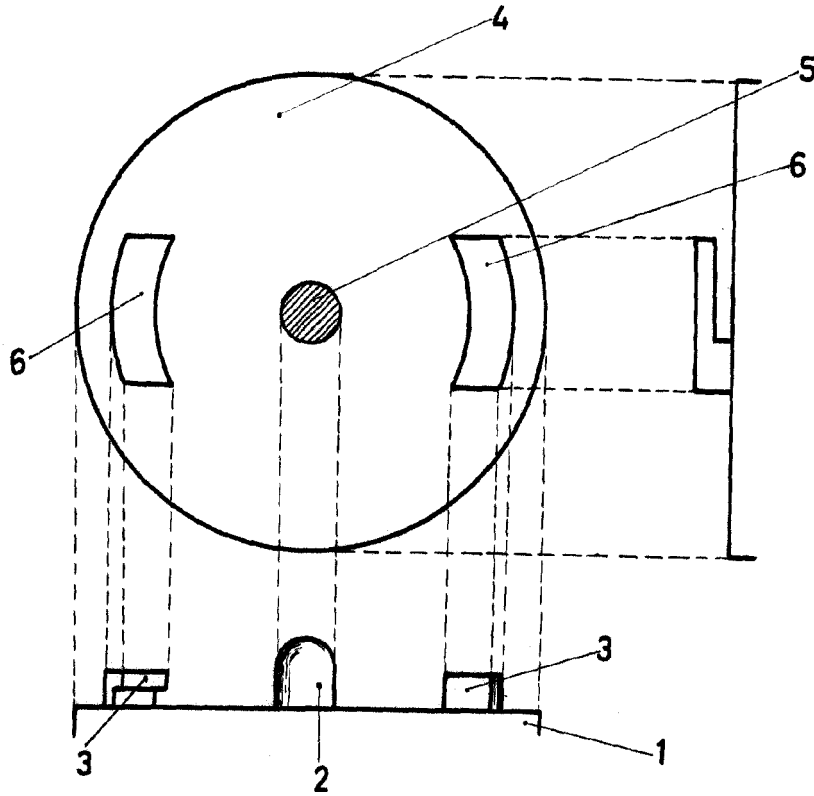
85 4). ANILLO CON DISPOSITIVO PARA ADORNOS CAMBIABLES.

Esta Memoria consta de cuatro hojas foliadas y mecanografiadas por un sólo lado de sus caras.

Madrid, 27 de Marzo de 1.965

112421

-3



MADRID 27-3-1965

Escala variable