



149

MEMORIA DESCRIPTIVA

para solicitar Patente de Invención en España

por

"Soporte de agujones retráctiles para la confección de
estrellas con hilo de lana y otros hilos textiles"

I N V E N T O R

Antonio Dolia

residente en

M I L A N O

El presente invento tiene por objeto un soporte con ayuda del cual se puede facilmente confeccionar estrellas formadas por hilos de lana, o cualquier otra materia textil análoga, entrelazándose entre si en relación con el centro de la estrella, que forman rayos en bñcle, irradiante hacia el contorno de la estrella. Estas estrellas son muy empleadas en la fabricación de cofias, gorros, colchas y otras obras de punto de malla análogas. Hasta ahora se han uti-



lizado para esta confección, unos soportes muy sencillos, cuya forma es substancialmente redonda y provistos en su circunferencia externa de puntas o ganchos fijos sobre los cuales se forman sucesivamente los bucles del hilo, llevando este hilo de una punta a otra opuesta, pasando por el centro, donde los hilos están sucesivamente unidos entre si. Estos soportes presentan el grave inconveniente, de que el desmontado de las estrellas de este modo confeccionadas, no puede llevarse a cabo sin esfuerzos de tracción considerables sobre los bucles y sin producir confusiones molestas en dichas estrellas.

El presente invento tiene por objeto un soporte de este tipo, en el cual, este inconveniente es eliminado gracias a la disposición característica según la cual las puntas de montado son dispuestas en sentido radial alrededor de una caja, de manera que pueda salir y entrar hasta desaparecer por efecto de la rotación de un disco accionable con la ayuda de un botón, encerrado en la caja y oportunamente unido a dichas puntas.

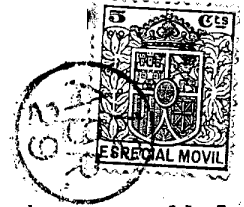
La desconexión entre el disco y las puntas puede efectuarse de varias maneras; el presente invento tiene aún por objeto una forma considerablemente sencilla y práctica que se ha representado a título de ejemplo en el dibujo adjunto en el cual:

La figura 1 representa una vista lateral, cortada parcialmente, representándose las puntas en su posición saliente.

La figura 2 representa una vista análoga, estando las puntas metidas.

La figura 3 representa un corte transversal axial correspondiente a la figura 1.

En este modo de ejecución, se ha representado una caja aplastada, formada por dos discos 1 y 4 entre los cuales, en relación con su contorno, se ha practicado unos agujeros radiales 7, cada uno de los cuales contiene la extremidad rectilínea 3 de un hilo metálico y la otra extremidad es recurvada y fijada en un disco 2 que pi-



dades 3 es rectilínea y va encajada en uno de los agujeros radiales periféricos del soporte, mientras que la otra extremidad es curva y unida a un pivote solidario del disco giratorio 2.

3°.-"Soporte de agujones retráctiles para la confección de estrellas con hilo de lana y otros hilos textiles", todo tal y conforme se describe en la presente memoria y a título de ejemplo se representa en los adjuntos dibujos.

Madrid 12 de Abril de 1929.

P. A.

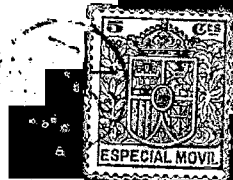


Fig. 1.

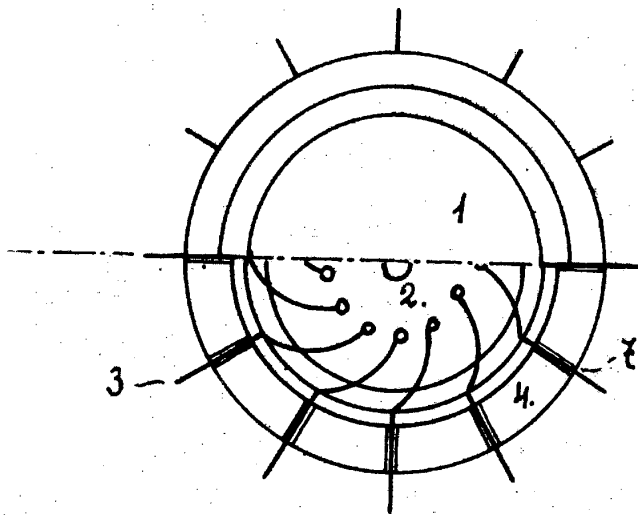


Fig. 3.

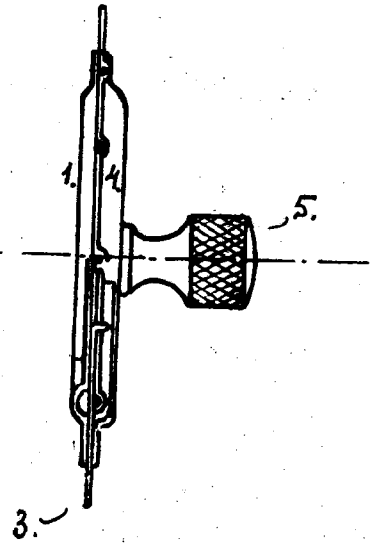
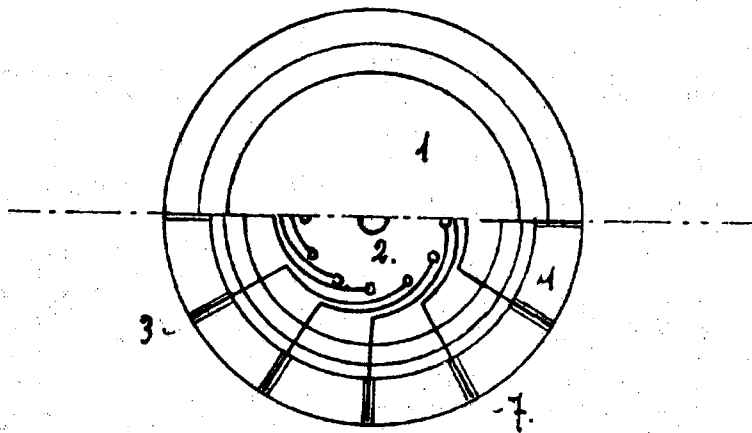


Fig. 2.



12 Abril 29.

[Handwritten signature]