

112406



112406

MODELO DE UTILIDAD

Que por veinte años para España y sus posesiones se solicita, a favor de D. Juan Manuel MANZANARO GARCIA, de nacionalidad española, domiciliado en Madrid (España) Paseo de la Habana 147, por: UN DISPOSITIVO PERFECCIONADO PARA LA APLICACION DE LIQUIDOS

MEMORIA DESCRIPTIVA

La presente memoria concierne, como su enunciado indica, a la descripción de un nuevo dispositivo destinado a la aplicación directa del líquidos, cuyo dispositivo, aunque naturalmente puede tener diversas aplicaciones, está específicamente destinado a la aplicación de productos

112406

26



líquidos sobre superficies.

Existen actualmente muy diversas disposiciones, enca-
minadas a permitir la aplicación directa de líquidos, con-
tenidos en envases. Estos dispositivos, por consiguiente,
están dispuestos sobre los propios envases citados, y por
lo general están basados en un conocido principio físico,
siendo su aplicación de dominio público, además de por
esta razón, porque las primeras realizaciones con esta
aplicación y fundamento, datan de hace bastantes años.

El dispositivo aplicador que ahora se preconiza, está
constituido por un frasco que actúa de depósito del líqui-
do, y adopta cualquier constitución posible, presentando
un cuello en el que se acopla por presión, la cabeza del
dispositivo, que está constituida por una pieza elástica,
por ejemplo de goma, a modo de tapón.

Esta pieza elástica, presenta superiormente una ranu-
ra, que es la que permite el paso del líquido, cuando se
invierte en frasco, cuyo líquido empapa una pieza espon-
josa dispuesta en la parte exterior de la misma, y que es
la que del modo usual, cede el líquido que contiene, a la

112406



superficie sobre la que se frota .

30 Como característica de interés, se prevee disponer la pieza esponja citada, de modo que apoye sobre un asiento plano de posición oblicua, perteneciente al tapón elástico, lo cual tiene la ventaja de que para realizar la aplicación deseada, no se precia disponer verticalmente el frasco, sino que basta con colocarlo con la misma inclinación que determina la propia de cuerpo esponjoso, circunstancia que favorece la comodidad de la utilización del aplicador así constituido.

35

Para preservar el conjunto del tapón elástico y el cuerpo esponjoso a él fijado, sobre la parte superior del frasco al que se acopla el primero, se prevee disponer un asiento capaz de recibir por presión o rosca, una pieza de cobertura o tapón de protección.

40

Las características y particularidades más importantes de la realización que se preconiza, serán apreciados más claramente con ayuda de la explicación que de los dibujos adjuntos se realizará seguidamente, y en los cuales, solo a título de ejemplo, se representa una preferente forma de

45

112406

20



ejecución.

En dichos dibujos:

50 La figura 1ª, es un alzado lateral del dispositivo, con representación parcial de un envase arbitrario sobre el que está adaptado, y sección vertical del tapón de cobertura o protección del dispositivo.

La figura 2ª, muestra una sección longitudinal del dispositivo en fase de aplicación.

55 Según se aprecia en los dibujos adjuntos, la realización en los mismos representada, está constituida por un envase o frasco 1 de constitución arbitraria, provisto de un sector roscado 2, destinado a recibir el tapón o caperuza de recubrimiento -3-, y dotado de un cuello -4- en el que existe el reguesado 5, destinado a favorecer la retención del dispositivo propiamente dicho.

60

Este dispositivo, está constituido por la cabeza elástica, por ejemplo, de goma -6-, que se adapta simplemente por presión sobre el cuello -4-, y está constituida por una parte tubular, rematada en la placa plana 7, en la que existe la ranura -8- destinada a permitir el paso

65



112406

del líquido que se aloja en el interior del frasco l, con lo cual, al ser el mismo invertido, este líquido fluye ligeramente por esta ranura, llegando a la esponja o similar -9- mediante la que se aplica directamente.

70

Se hace constar expresamente a los efectos oportunos, que dentro del ámbito de la realización descrita, se pueden introducir todas las modificaciones de detalle que se estimen oportunas, sin que por ello se altere la esencialidad que la caracteriza .

N O T A

75

El Modelo de Utilidad que por veinte años se solicita para España y sus posesiones deberá recaer sobre las siguientes :

REIVINDICACIONES

80

1ª.-UN DISPOSITIVO PERFECCIONADO PARA LA APLICACION DE LIQUIDOS, que esencialmente se caracteriza por estar constituido por una pieza tubular, acoplable por presión sobre el cuello de un envase conteniendo el líquido a aplicar, que tiene su extremo exterior ciego, por la presencia de un tabiquillo dispuesto de modo inclinado, y dotado de una ranura, por la que fluye el líquido, al ser invertido el citado envase, impregnando un cuerpo esponjoso exis-

85

112406

2€



tente en la parte exterior del citado tabiquillo, y mediante el cual se realiza la impregnación del mismo.

2a.-UN DISPOSITIVO PERFECCIONADO, PARA LA APLICACION DE

LIQUIDOS

90

Todo ello según queda descrito y reivindicado en la presente memoria descriptiva que consta de seis hojas foliadas y mecanografiadas por una sola cara, a la que la ilustran los dibujos que la acompañan.

Madrid, a

26 MAR. 1965

CARLOS BALLESTERO
P.P.



112406

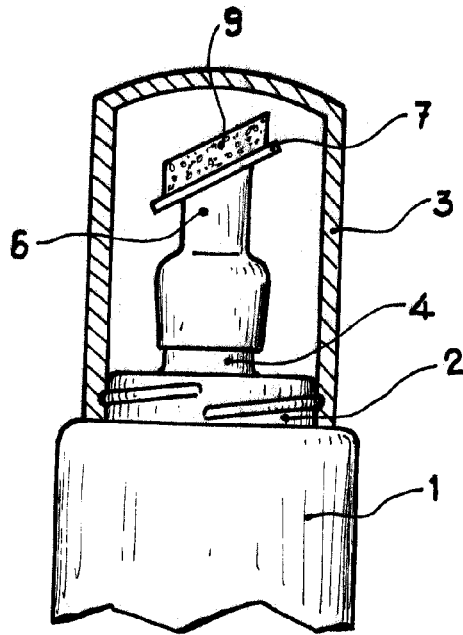


Fig. 1

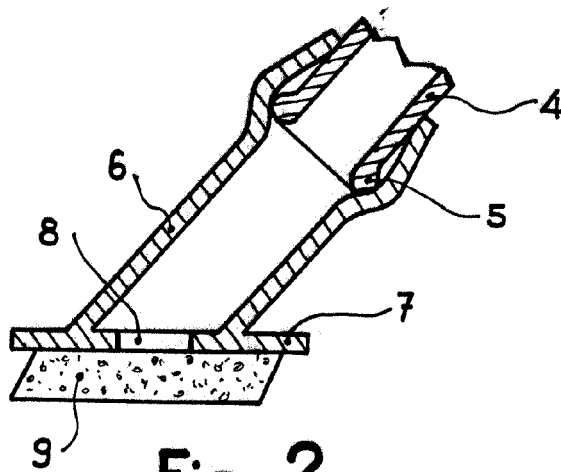


Fig. 2

Madrid, 20 MAR. 1965

CARLOS BALESTERO

Escala variable