



112403

MEMORIA DESCRIPTIVA

que se acompaña a la solicitud de

UN MODELO DE UTILIDAD

a favor de Don Santiago VELASCO García, de nacionalidad española, residente en VILLASEQUILLA (Toledo), c/ Pozo Nuevo, 36,

por

"DISPOSITIVO ACONDICIONADOR PARA PLANTACIONES PROFUNDAS".

.....

La presente descripción se refiere, como su enunciado indica, a un dispositivo acondicionador y preparador del terreno para las plantaciones que requieren profundidades considerables.

Hasta el presente, este tipo de plantaciones se vie-

112403



ne realizando mediante ahoyamiento, lo cual supone una considerable inversión de tiempo y generalmente mano de obra, ya que los procedimientos mecánicos no se adaptan en la mayoría de las circunstancias a las plantaciones. Sobre lo anterior, en el ahoyamiento solamente se alcanza una aireación de las tierras removidas, quedando intactas las inmediatas, de manera que el posterior desarrollo de la planta se ve afectado por circunstancias adversas.

Por el contrario, es cada vez más frecuente el tratamiento de los terrenos mediante labores de subsulado, a través de arados de actuación en grandes profundidades, procedimiento que determina una preparación altamente efectiva de la tierra y que en parte, en los casos de preparación para nuevas plantaciones, queda desaprovechada, ya que aunque determina el desprendimiento de las capas inferiores con el consiguiente mullido, no alcanza a proporcionar la efectiva aireación de estas capas bajas.

El dispositivo que se preconiza consiste precisamente en un elemento acoplable en cualquier tipo de arado de profundidad mediante el cual se alcanzan verdaderas redes de aireación en el subsuelo, con la característica de que este dispositivo que se auto-orienta en el arrastre, es de amplitud regulable para permitir la acomodación a cualquier tipo de terreno, sea cual sea el grado de compacidad del mismo.

Sustancialmente el modelo consiste en un cuerpo de arrastre con una configuración piramidal, de manera que se enlaza por la zona del vértice con el brazo del arado de profundidad, a la vez que la base, regulable como queda anteriormente indicado, origina el túnel de aireación y apertura. En la aplicación de este elemento se ha demostrado la gran efectividad con el simple paso de la herramienta sobre las líneas ideales de plantación, y de manera que en los puntos de cruce

112403



se logra la soltura de la tierra para permitir la introducción de los tallos sin procesos complementarios de ahoyamiento.
40 to.

Para la mejor comprensión de cuanto antecede, se acompaña una hoja de dibujos en los que se representa esquemáticamente el modelo que a continuación y con referencia a los mismos dibujos, se describe detalladamente.

45 En dichos dibujos:

La figura 1ª, es una vista lateral del dispositivo acoplado a la reja de un arado de profundidad.

La figura 2ª, muestra una representación en planta del mismo elemento.

50 La figura 3ª, finalmente es una vista posterior del dispositivo preparador.

Según queda representado en los dibujos, la marca (1) se refiere al brazo del arado de profundidad, rematado, como es usual en estas herramientas, en el pico o topo (2) y de cuya inserción se prolonga una barra de tiro (3) de cualquier forma y disposición, preferentemente ahorquillada, y soportada en el bulón de giro (4) que comporta al dispositivo propiamente dicho, formado por dos carcargas que en conjunto forman una pirámide, diferenciadas como (5 y 6) que se unen relativamente y a la barra de tiro en el bulón de giro (7) en disposición tal que permite una basculación de apertura o cierre, en lo que permita la extensión de los laterales que se superponen, y que una vez alcanzada la adecuada para cada tipo de terreno, se mantiene por simple calado de unos tornillos a través de unos orificios practicados en los laterales, regularmente espaciados y todos ellos equidistantes del eje de giro. Estos mecanismos simples quedan representados en las marcas (8 y 9). Se comprende fácilmente que
65



112403

70 en el arrastre, la orientación del dispositivo es la de menor frotamiento, por lo que el trazado se aparta automáticamente de los obstáculos y capas de mayor resistencia, proporcionando permanentemente el efecto deseado.

75 Descrita suficientemente la naturaleza y objeto del modelo, así como la manera en que el mismo puede ser llevado a la práctica, se hace constar que en su realización podrán ser variables los materiales, formas y dimensiones, y en general, cualquier otro detalle accesorio o secundario, siempre que ello no altere, cambie o modifique la esencialidad propuesta.

80 Los términos en que queda redactada la presente memoria, son ciertos y fiel reflejo del objeto descrito, debiéndose tomar con carácter amplio y nunca en forma limitativa.

N O T A :
=====

85 EL MODELO DE UTILIDAD que se solicita, deberá recaer precisamente sobre las particularidades características de las siguientes reivindicaciones:

90 1ª.- Dispositivo acondicionador para plantaciones profundas, caracterizado por comprender un cuerpo de pirámide de base cuadrangular y extensión variable a través de basculación de los laterales sobre un eje localizado en las inmediaciones del vértice y paralelo al plano general de base, con la particularidad de que los laterales que permanecen en plano normal a dicho eje se solapan y en las inmediaciones la referida base presentan una pluralidad de



112403

95 perforaciones regularmente distanciadas y equidistantes del
eje de basculación, susceptibles de recibir amoviblemente
un mecanismo elemental de tuerca y tornillo pasante, encar-
gado del mantenimiento de la angulación elegida para la aper-
tura de la base del conjunto.

100 2ª.- Dispositivo acondicionador para plantaciones
profundas, según la reivindicación anterior, caracterizado
porque el bulón de articulación de los laterales del cuerpo
del dispositivo acondicionador, queda articulado sobre una
barra de tiro, a su vez articulada al brazo de un arado de
labor profunda y precisamente en las inmediaciones de la in-
105 serción en el brazo del mismo del pie de trabajo denominado
reja de topo.

3ª.- "DISPOSITIVO ACONDICIONADOR PARA PLANTACIONES
PROFUNDAS".

Todo según queda expuesto en la presente memoria,
que consta de cinco hojas foliadas y mecanografiadas por una
sola cara, y una hoja de dibujos que con la misma se acompaña.

MADRID, 26 de Marzo de 1.965.

P. A.

Modesto Polo

"P."

112403

FIG. 1.º

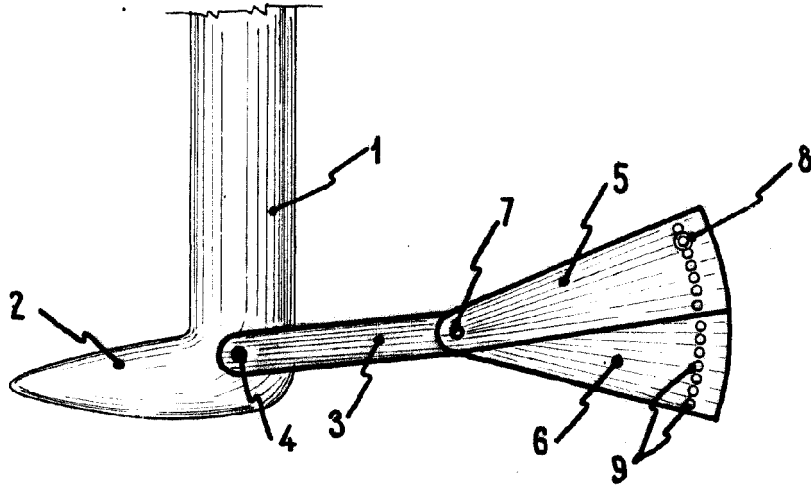


FIG. 2.º

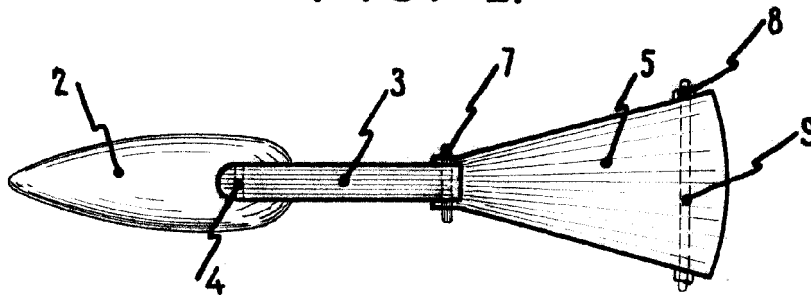
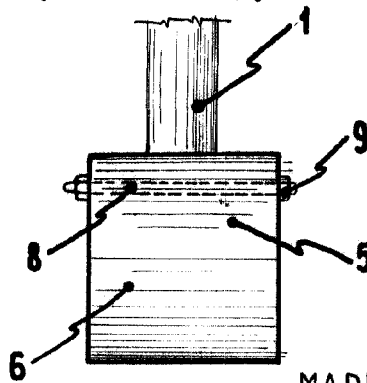


FIG. 3.º



MADRID 26 MAR. 1965

Modelo P.º 16

Escala variable

[Handwritten signature]