



112385

112385

112385

MODELO DE UTILIDAD

a favor de

Dn. RICARDO CINTAS LERA, de nacionalidad española,

5 domiciliado en Barcelona, calle Industria nº 348,

por:

" INSTALACION DE TORRE PERFORADORA DE JUGUETE "

-oOo-

MEMORIA DESCRIPTIVA

10

El presente modelo de utilidad tiene por objeto, como su enunciado indica, una instalación de torre perforadora de juguete, armable y desarmable, la cual constituye un vistoso y entretenido conjunto para los niños. Esta instalación comprende la torre perforadora propiamente dicha,

15

y los elementos anejos a la misma para su funcionamiento.

20

El conjunto de juguete que se preconiza, se organiza sobre una plataforma base cercada y con puerta de entrada, sobre cuya plataforma, en el lado opuesto al de entrada, se eleva una caseta de dos plantas, y en uno de los laterales, hacia la parte posterior del conjunto, existen dos depósitos de forma cilíndrica enlazados entre sí por medio de pequeños conductos. Junto a la puerta de entrada se eleva la torre perforadora propiamente dicha, la cual está integrada por cuatro pies soportes, de perfil angular, que tienden a



25 converger hacia su parte superior, comportando estos piés
unas plataformas cuadrangulares con aberturas en su super-
ficie, estando estas plataformas dispuestas a distintos pla-
nos de altura y con una perforación central a través de las
cuales se desliza una varilla que simula la barra perforado-
30 ra. Estos piés soportes están arriestrados entre si por va-
rillas que se entrecruzan y, de la primera plataforma a la
base, se extiende una escalerilla. Los extremos inferiores
de los piés soportes citados se ajustan al centro de unos
bloques base perforados a tal fin.

35 En el centro del cuadrilátero enmarcado por
los piés soportes de la torre perforadora, se ha previsto
un tronco de pirámide integrado por varias placas, de dife-
rente superficie dispuestas escalonadamente, estando el cen-
tro de este conjunto perforado para paso de la varilla que
40 actua de barra perforadora.

La varilla perforadora anteriormente citada es
actuada por un conjunto motor integrado por un pequeño elec-
tromor, alimentado por pilas, cuyo electromor tiene por rotor
un sinfin que actua a una rueda dentada de cuyo eje es soli-
45 daria, posteriormente, una segunda rueda dentada que toma con-
tacto con otra tercera rueda que simula actuar de desmultipli-
cadora. La extremidad anterior de la rueda dentada atacada di-
rectamente por el sinfin, conforma una biela a la que se une
un gancho extremo de un cordón que se extiende hasta la parte
50 superior de la torre y, pasando a través de una polea, previs-
ta en dicha parte superior de la citada torre, desciende por
el centro de ésta hasta encontrar al extremo superior de la
varilla que actua de barra perforadora, a cuya extremidad se
une para determinar su elevación y descenso, al ser puesto en



55 marcha el conjunto motor.

Para la puesta en marcha de la barra perforadora de la torre se ha previsto en un lateral de ésta un alojamiento provisto de tapa de cierre, en cuyo alojamiento se dispone la pila de alimentación del pequeño electromotor, 60 siendo controlada la marcha y paro del conjunto por medio de un interruptor. En el circuito de la pila se ha previsto un punto luminoso montado sobre un poste que se eleva junto a la torre y proyecta su luz al punto de la perforación en que se mueve la barra.

65 Como anteriormente se ha dicho, el conjunto de la torre que se preconiza es armable y desarmable, total o parcialmente.

Estas son a grandes rasgos las partes principales del presente modelo de utilidad, las cuales se pondrán de ma- 70 nifiesto, más particularmente, en el transcurso de la descripción que a continuación se dá, en la que, para facilitar su comprensión, se hace referencia a la lámina de dibujos adjunta, en la que, de manera un tanto esquemática y tan solo por vía de ejemplo, se muestran los detalles principales del mo- 75 delo. Estos detalles se dan a título ilustrativo, por tanto esta memoria debe ser considerada sin carácter restrictivo alguno, en cuanto a dimensiones, proporciones y materias se refiere.

En la lámina de dibujos adjunta:

80 La figura 1 muestra una vista en perspectiva de todo el conjunto de la torre perforadora con sus anexos.

En la figura 2 se muestra un detalle, igualmente en perspectiva, del conjunto motor de accionamiento de la barra perforadora de la torre.



85 Como se puede apreciar en las figuras enumera-
das, el conjunto del juguete se constituye en y sobre una
plataforma base -1- de forma cuadrangular, con una cerca -2-
que se extiende por todos sus lados, formada por varillas
dispuestas en sentido horizontal, con pilotes extremos -3-
90 e intermedios -4-. En un lateral del lado frontal se eleva
el marco -5-, con techo -6-, de la puerta -7-, integrada por
varillas al igual que el cerco general. En el lado posterior
del conjunto se eleva una caseta -8- y, hacia la parte poste-
rior de uno de los laterales, se elevan dos depósitos -9- ci-
95 lindricos y con conducciones que se extienden entre ellos.

La torre perforadora, propiamente dicha, se
eleva al lado de la puerta de entrada, y está integrada por
cuatro pies soportes -10- que tienden a converger sobre su
extremidad superior y, sus extremos inferiores se acoplan
100 a unas perforaciones centrales previstas en unos pequeños
bloques -11- base. Estos piés soportes -10- comportan placas
horizontales -12-, -13-, -14-, y -15-, de mayor a menor an-
chura y de mayor a menor distancia entre si, determinando
las dos superiores -14- y -15-, un cobertizo -16- soporte de
105 una polea -17-, y las otras dos placas inferiores, -13- y -12-
tienen practicadas aberturas en su superficie y una perfora-
ción central para paso de la varilla -18-, que actua de barra
perforadora, y del cordón -19- que acciona a dicha varilla.
Entre la primera plataforma -12- y la base de la torre, se ha
110 dispuesto una elevación troncopiramidal -20- integrada por
planos escalonados de mayor a menor, perforados en su centro
para paso de la extremidad inferior de la varilla -18- que
actua de barra perforadora.

La varilla -18- que actua de barra perforadora,



115 es actuada por un conjunto motor integrado por un pequeño motor eléctrico -21- (ver figura 2), cuyo rotor es un tornillo sinfin -22- que ataca a una rueda dentada -23- cuyo eje, en su parte posterior, comporta una segunda rueda dentada -24- que se relaciona con una tercera rueda -25- que
120 simula actuar de desmultiplicadora. El soporte -26- de las ruedas dentadas -23- y -24, es oscilante con el fin de que la rueda dentada -23- no presione fuertemente sobre el sinfin -22-, hacia el cual es atraída por un resorte -27-.

La extremidad anterior del eje de la rueda dentada -23- conforma una biela o excéntrica -28- sobre la que
125 engancha un extremo del cordón -19-, el cual se extiende hasta la parte superior de la torre y, pasando por la polea -17- prevista en ella, desciende hasta unirse al extremo superior de la varilla -18- que actúa de barra perforadora, a la que
130 imprime un movimiento de avance y retroceso, rectilíneo, al girar la biela o excéntrica -18- de la rueda dentada -23-.

El pequeño motor eléctrico -21- es alimentado por una pila seca que se aloja en un cajetín con tapa -29- dispuesto junto a la torre perforadora, partiendo de dicha
135 pila los conductores pertinentes para accionamiento del motor y para encendido de una pequeña lámpara montada sobre un poste -30- que ilumina el punto de la perforación. El encendido de esta lámpara, y el accionamiento del motor eléctrico, se determina por medio de un pulsador interruptor -31-.

140 Como se puede apreciar por cuanto queda expuesto, el presente modelo de utilidad proporciona un juguete de gran entretenimiento, armable y desarmable total o parcialmente, el cual simula el conjunto de una torre perforadora con barra dotada de movimiento de avance y retroceso, todo



145 ello con una construcción sencilla y efectiva que se puede llevar a la práctica con toda facilidad.

Se hace constar a los efectos oportunos que en el conjunto de este modelo de utilidad se podrán introducir todas aquellas variaciones de detalle que las circunstancias y la práctica pudieran aconsejar, siempre y cuando
150 que, con las mismas, no se modifiquen las características esenciales del conjunto de la instalación para torre perforadora de juguete descrita.

N O T A

155 Se declara de novedad el contenido de las siguientes

REIVINDICACIONES

1.- Instalación de torre perforadora de juguete, que se caracteriza por constituirse en y sobre una plataforma base de forma cuadrangular, con una cerca que se
160 extiende por todos sus lados, la cual está formada por varillas dispuestas horizontalmente, con pilotes extremos e intermedios; de un lateral del lado frontal se elevan sendos pilotes que enmarcan a las puertas que tienen la misma
165 forma que el resto de la valla, extendiéndose entre estos dos pilotes de la puerta un techo volado; junto al lado posterior de la plataforma base se eleva una caseta y, hacia la parte posterior de uno de los laterales hay dispuestos dos depósitos de forma cilíndrica con conducciones que se
170 extienden entre ellos.

2.- Instalación de torre perforadora de juguete, que se caracteriza porque la torre propiamente dicha se eleva junto a la puerta de entrada, y está integrada por cuatro piés soporte, arriostrados entre si, los cuales tien-



175 den a converger por su extremo superior y, sus extremos
inferiores, se alojan en unas perforaciones previstas en
unos pequeños tacos base de sustentación, teniendo estos
piés soportes, a diferente altura, unas placas cuadrangu-
180 lares que van de mayor a menor superficie, conformando las
dos superiores un cobertizo que actua de soporte de una
polea y, las otras dos placas tienen aberturas en su super-
ficie y una perforación central para paso de una varilla
vertical, movable en sentidos rectilíneos de elevación y
descenso, cuya varilla simula la barra perforadora y, por
185 su extremidad inferior, se aloja en una perforación previs-
ta en el centro de una elevación troncopiramidal prevista
en el centro del cuadrado determinado por las bases de los
piés soportes de la torre.

3.- Instalación de torre perforadora de ju-
190 guete, que se caracteriza porque la varilla perforadora,
a que se hace referencia en la reivindicación precedente,
es actuada por un grupo motor integrado por un pequeño mo-
tor eléctrico alimentado por pila seca, cuyo motor tiene
por rotor un sinfin que engrana con una rueda dentada cuyo
195 eje, en su extremidad posterior, comporta a una segunda
rueda que engrana con una tercera que simula actuar de des-
multiplicadora, mientras que el extremo anterior del eje
de la rueda primaria, conforma una biela a la que se une el
extremo de un cordón que se extiende hasta la polea superior
200 de la torre y desciende por el centro de la misma, a través
de las perforaciones previstas en sus plataformas, hasta
unirse al extremo superior de la varilla perforadora, a la
que acciona en sentido de elevación y descenso al girar
la biela citada.



205 4.- Instalación de torre perforadora de juguete, que se caracteriza porque el soporte de la rueda dentada primaria, a que se hace referencia en la reivindicación anterior, está inclinado sobre uno de sus extremos con posibilidad de oscilación, siendo atraído en sentido de aproximación al sinfin rotor, por medio de un resorte.

210 5.- Instalación de torre perforadora de juguete, que se caracteriza porque la pila de alimentación del motor, a que se hace referencia en la reivindicación precedente, se aloja en un cajetín con tapa de cierre dispuesto junto a la torre, partiendo de dicho cajetín los conductores pertinentes para el motor y para encendido de una pequeña lámpara montada sobre un poste orientado hacia la base de perforación, determinandose el encendido de esta lámpara y el movimiento del motor por accionamiento de un pulsador interruptor.

220 6.- Instalación de torre perforadora de juguete, que se caracteriza porque los elementos que la integran son armables y desarmables total o parcialmente.

225 7.- INSTALACION DE TORRE PERFORADORA DE JUGUETE.

Todo ello tal y como se describe y reivindica en la presente memoria que consta de 8 hojas mecanografiadas por una sola de sus caras y se muestra en la lámina de dibujos adjunta.

Barcelona, 13 de Marzo de 1965.



ESCALA VARIABLE

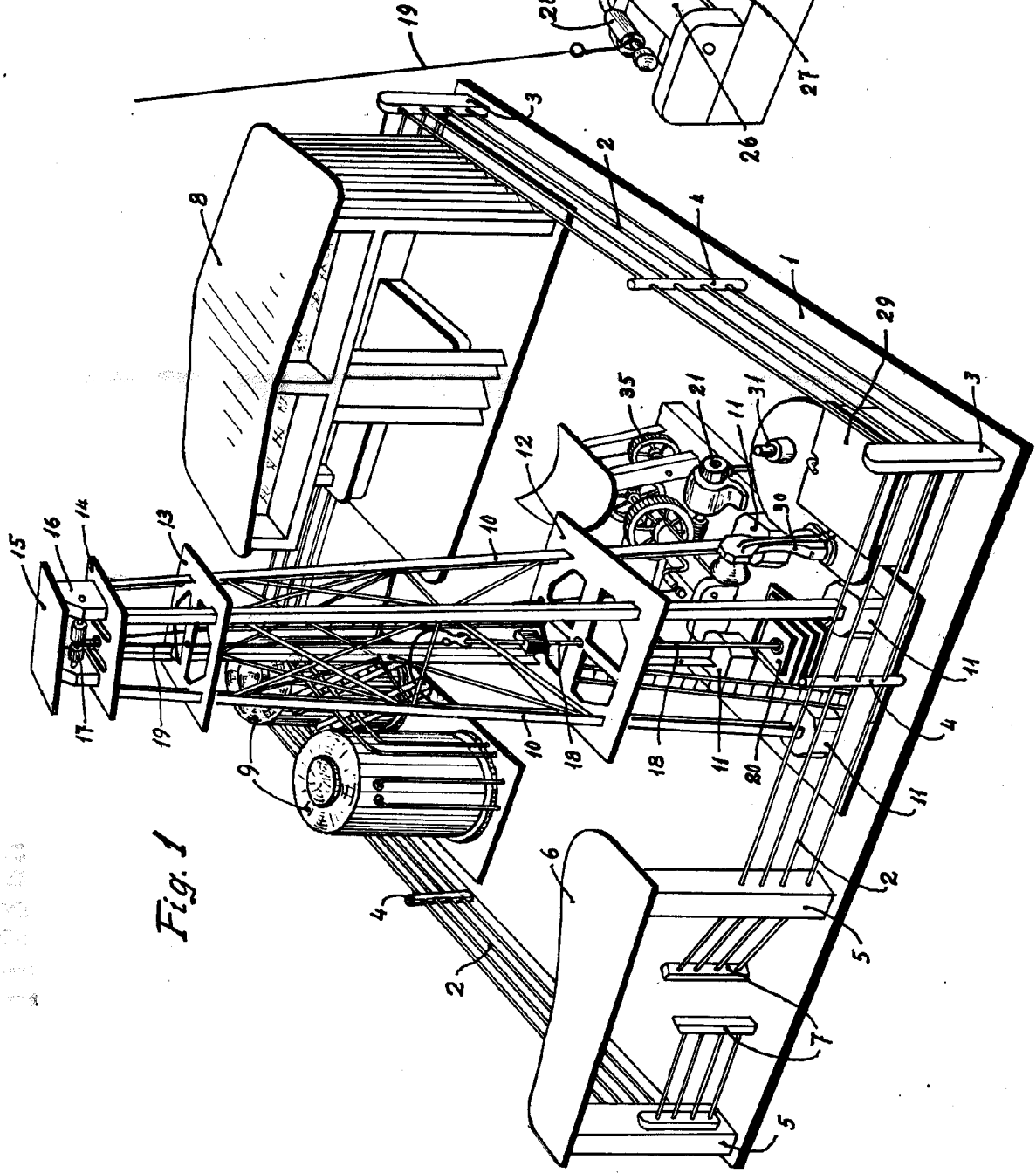
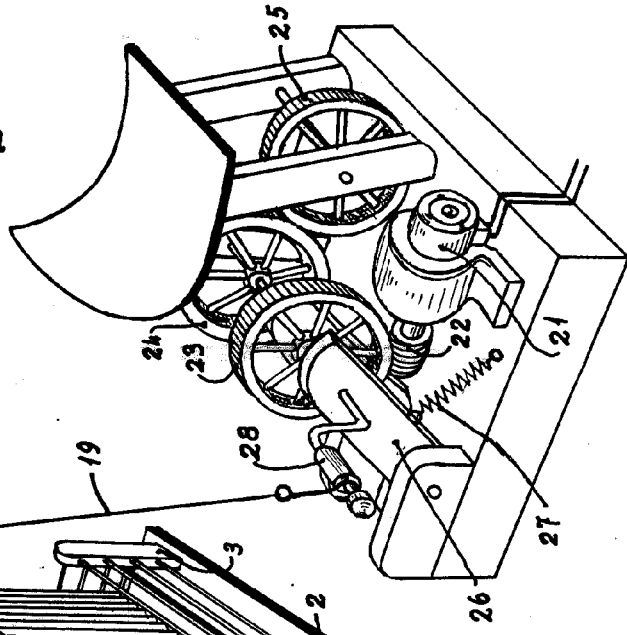


Fig. 1

Fig. 2



Barcelona, 13 de Marzo de 1965.