

112379



MEMORIA DESCRIPTIVA

DE

MODELO DE UTILIDAD

EN

ESPAÑA

por veinte años

a favor de DON JOSE DE PALACIOS Y CARBAJAL

de nacionalidad -o Española

domiciliado en Madrid- Calle de Hermosilla nº 20

por: "VENDAJE PARA LESIONES Y FRACTURAS DE BRAZO Y
CLAVICULA".

=====

112379



La presente memoria se refiere, como indica su enunciado, a un vendaje especialmente diseñado para toda clase de lesiones y fracturas de brazo y clavícula, en las que es preciso inmovilizar al miembro dañado, en tanto se dispone de una atención facultativa apropiada, eliminando las indecisiones y vendajes inapropiados que cualquier profano pueda colocar sin lograr el fin perseguido e incluso produciendo lesiones mayores por lo inadecuado del procedimiento seguido.

El vendaje que se cita, de forma sencilla, susceptible de ser colocado por cualquier persona, y en pocos instantes, deja siempre al brazo dañado, así como a la cintura escapular, perfectamente inmovilizada, en la posición correcta, y sin precisar de ninguna clase de conocimientos especiales, ya que, en esencia, está constituido por una especie de funda de doble lámina, abierta longitudinalmente y dotada de un cierre cómodo, de tipo cremallera o similar, a la que se une sin solución de continuidad una especie de cinturón asimismo de doble lámina que abraza al paciente por el pecho, procediéndose después de colocado, a insuflar aire en el interior de la cámara limitada por la doble lámina, para lograr una rigidez en el vendaje que se transmite al miembro dañado dejándolo totalmente inmóvil, en la posición adecuada, y viable desde el exterior, dada la característica transparente de la doble lámina citada, permitiendo por tanto una inspección ocular de las posibles heridas sin necesi-

112379 25



dad de quitar el vendaje.

5 Por el aludido objeto se solicita el correspondiente privilegio de Modelo de Utilidad, conforme y al amparo del vigente Estatuto sobre propiedad Industrial, a fin de garantizar a favor del recurrente el derecho a la explotación exclusiva del mismo en toda España.

10 A continuación se hará una detallada descripción del vendaje citado, con referencia a los planos que se acompañan, en los que se representa a simple título de ejemplo no limitativo, una forma preferente de realización, susceptible de todas aquellas variaciones de detalle que no supongan una alteración fundamental de las características esenciales del mismo.

15

En dichos dibujos se ilustra:

En la figura 1: Vista en alzado del vendaje.

En la figura 2: Vista en planta del mismo, abierto.

20

En la figura 3: Detalle de colocación del vendaje.

25

Según el ejemplo de ejecución representado, el vendaje para lesiones y fracturas de brazo y clavícula, que se preconiza, está constituido por una funda, cuyas caras están formadas por dobles láminas flexibles, elásticas y transparentes, la cual presenta una forma acodada 1, quedando cada dos láminas que forman una cara, unidas entre sí por una soldadura interior 2, mientras que el borde exterior 3 está dotado de un sistema de cierre de tipo

30

112379

25



cremallera o similar, el cual llega hasta la parte alta de la funda que coincide sobre el hombro 4 del paciente.

5 Esta funda acodada, se prolonga por una especie de cinturón ancho 5, así mismo formado por dobles láminas en cada cara, y presentando en el borde del mismo, otro sistema de cierre 6 similar al anterior.

10 Las dobles láminas que forman las caras de funda 1 y cinturón 5, son continuas, y dejan entre ellas un espacio susceptible de ser llenado con aire, por introducción de éste a través de una válvula 7 prevista en un punto adecuado y de cómodo acceso.

15 Por la organización del vendaje descrito, es fácil comprender que su colocación es elemental, al permitir la abertura longitudinal exterior 3 de la funda 1, colocar ésta bajo el brazo y cerrar la misma por la línea longitudinal externa del mismo, para a continuación abarcar el pecho del paciente 20 con el cinturón 5 y cerrarle bajo el brazo contrario. Una vez cerrados los sistemas 3 y 6 correspondientes, bastará inflar el vendaje introduciendo aire por la válvula 7, con lo que todo el vendaje queda perfectamente adherido al cuerpo y 25 brazo, cubriendo la zona de cintura escapular correspondiente al brazo vendado, y adquiriendo tal rigidez por la acción neumática citada, que brazo, clavícula y articulaciones correspondientes quedan 30 totalmente inmovilizadas, sin necesidad de empleo

112379

25



de otros elementos más rígidos y sobre todo, con la gran ventaja de que por la característica transparente de las láminas que forman el vendaje, toda la zona cubierta es fácilmente observada desde el exterior sin tener que quitarlo, pudiendo vigilar las heridas existentes, su situación, posibles hemorragias, etc.

La forma, materiales y dimensiones, podran ser variables y en general, cuanto sea accesorio y secundario, siempre que no altere, cambie o modifique la esencialidad del objeto que se describe.

Los términos en que queda redactada esta memoria son ciertos y fiel reflejo del objeto descrito, debiendose tomar con caracter amplio y nunca en forma limitativa.

N O T A

El Modelo de Utilidad que se solicita, recaerá sobre las particularidades características de las siguientes reivindicaciones:

- 1.- Vendaje para lesiones y fracturas de brazo y clavícula, caracterizado por estar constituido por una funda acodada, en la que sus paredes están formadas por doble lámina, elástica, flexible y transparente, habiéndose previsto una abertura longitudinal a lo largo de la línea externa, para permitir la colocación de la funda, en el brazo por colocación de éste sobre la línea interna, y dotada de un sistema de cierre en dicha abertura exterior para poder cerrar una vez colocada sobre el brazo, prolongándose dicha funda hacia arriba, hasta cubrir el

112379

25



hombro del paciente y prolongándose por un cintu-
rón, asimismo de doble lámina, de tal forma que en-
tre ambas láminas que constituyen el vendaje dejan
entre ellas una cámara susceptible de recibir aire
5 del exterior a través de una válvula situada en lu-
gar de fácil acceso, con el fin de que unavez colo-
cado el vendaje, cubriendo brazo, clavícula y cin9
tura escapular, se insufla aire en el mismo adqui-
riendo una rigidez y acoplamiento sobre el miembro
10 dañado que impide todo movimiento del mismo.

2.- VENDAJE PARA LESIONES Y FRACTURAS DE BRA-
ZO Y CLAVICULA.

Todo conforme se describe en la memoria que
antecede, se ilustra como ejemplo de ejecucion en
15 los planos unidos a ella y se reivindica en su Nota.

Esta memoria consta de seis hojas foliadas y
escritas a máquina por una sola cara y planos que
la acompañan.

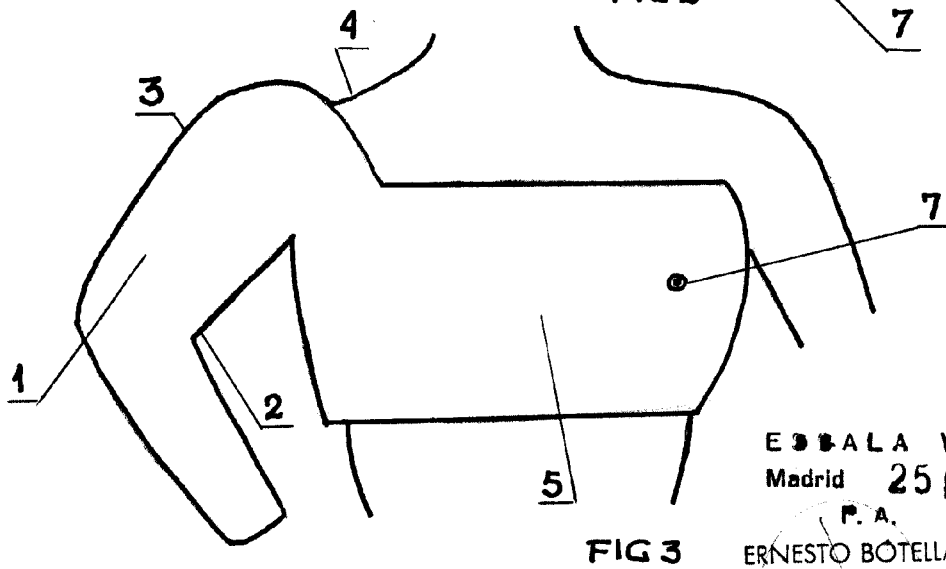
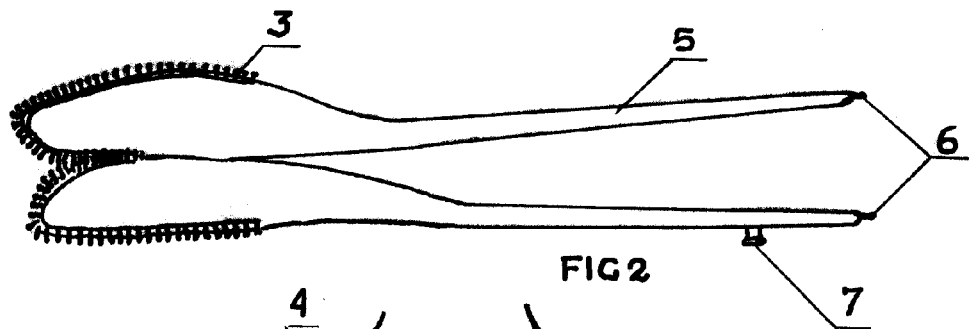
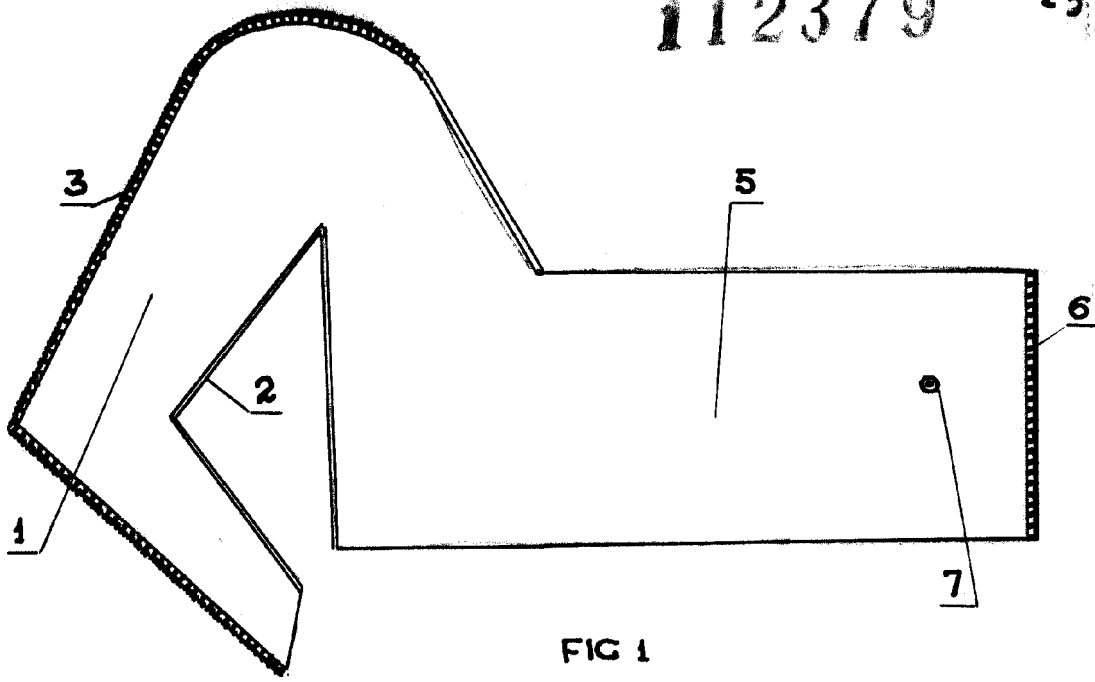
Madrid, 25 de Marzo de 1.965

JOSE DE PALACIOS Y CARBAJAL

P. A.
ERNESTO BOTELLA MONDIA
P. P.

112379

25



ESCALA VARIABLE

Madrid 25 MAR. 1965

P. A.

ERNESTO BÓTELLA MONTOYA
P. P.

