

112376

25 Ma



112376

MEMORIA DESCRIPTIVA

para solicitar

PATENTE DE MODELO DE UTILIDAD

e n

E S P A Ñ A

por VEINTE años

por " APARATO GIRATORIO TENDEDOR DE ROPA "

A nombre de:

Don José Aznar Soler y D. José Cirera Tora,  
de nacionalidad española.

domiciliados en:

ZARAGOZA, C/ Arrese nº 6.

=====

El objeto de la presente solicitud de modelo de utilidad, se refiere a un aparato giratorio tendedor de ropa, cuyas características de novedad le confieren la calidad de aportar, a la función a que se destina, las siguientes ventajas:

5

112376



a.- Se instala y acopla con facilidad sobre cualquier muro, debajo de una ventana o hueco o sobre cualesquiera superficie verticales.

10 b.- Ocupa poco espacio, pero posibilita tender gran cantidad de ropa.

c.- El armazón portacuerdas es giratorio, lo que facilita la operación de tendido y la de destendido o recogida.

d.- La facultad de giro perfecciona el secado, pues el viento airea y hace girar.

15 e.- Si se desea se puede condenar el giro mediante un pasador de enclave.

En el adjunto plano se ha representado una forma de ejecución del modelo de que trata, la cual se da a título de ejemplo y sin carácter limitativo alguno, por lo tanto.

20 La figura 1 representa una vista frontal del aparato y

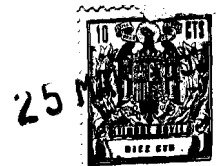
La figura 2 representa una vista en planta del mismo.

Como puede apreciarse, este aparato, consta de un armazón compuesto por una V de perfil metálico (1), que en los extremos de sus patilla presenta planos vueltos (2) y (3) para fijación sobre paneles o superficies verticales, llevan inserto en 25 el vértice, por la parte superior, un puntal (4) que perfecciona la fijación.

El armazón lleva, por su parte inferior y en el vértice, un eje sobre el que se fija, con facultad de giro libre, un 30 aspa (5) formada por dos tramos perpendiculares entre los que van alambres, cuerdas o sirgas (6) en los que se puede colgar la ropa.

Este modelo es realizable en cualesquiera tamaños y materiales adecuados, siendo susceptible de toda clase de modificaciones de detalle que no alteren su fundamento. 35

112376



--N O T A--

Los puntos de invención propia y nueva que se presentan para que sean objeto de esta patente de modelo de utilidad en España, por veinte años son los siguientes:

40 1º.- Aparato giratorio tendedor de ropa, caracterizado porque comprende un armazón compuesto por una V en perfil metálico, la cual lleva, en los extremos de sus patillas, planos vueltos para inserción sobre superficie vertical, y en el vértice se fija un puntal que perfecciona la fijación, llevando  
45 do asimismo en el vértice, por la parte inferior, un eje vertical sobre el que gira un aspa horizontal compuesta por dos tramos rectos entrecruzados por su medio, entre los que van dispuestos alambres o elementos susceptibles de que en ellos se tienda ropa.

50 2º.- " APARATO GIRATORIO TENDEDOR DE ROPA ".

Tal y como se ha descrito en la memoria que antecede y para los fines que se han especificado, representado en el dibujo que se acompaña.

55 Consta la presente memoria descriptiva de tres hojas escritas a máquina por una sola cara.

Madrid, 25 de Marzo de 1.965

E. LAVIN REYNALDO

P.D.

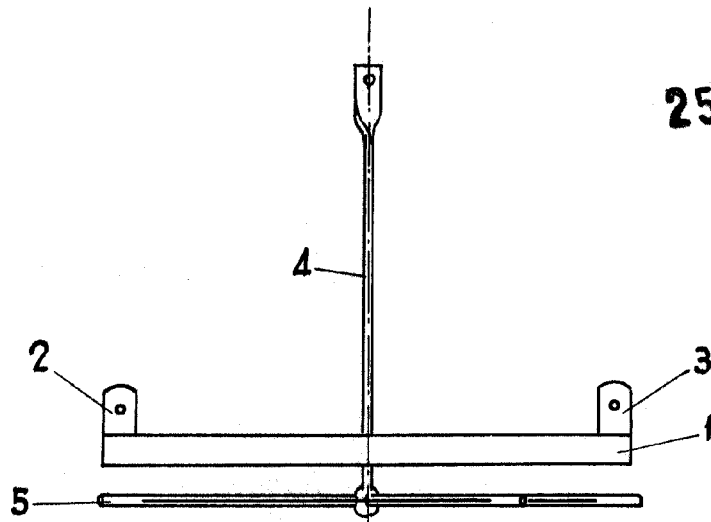


FIG-1

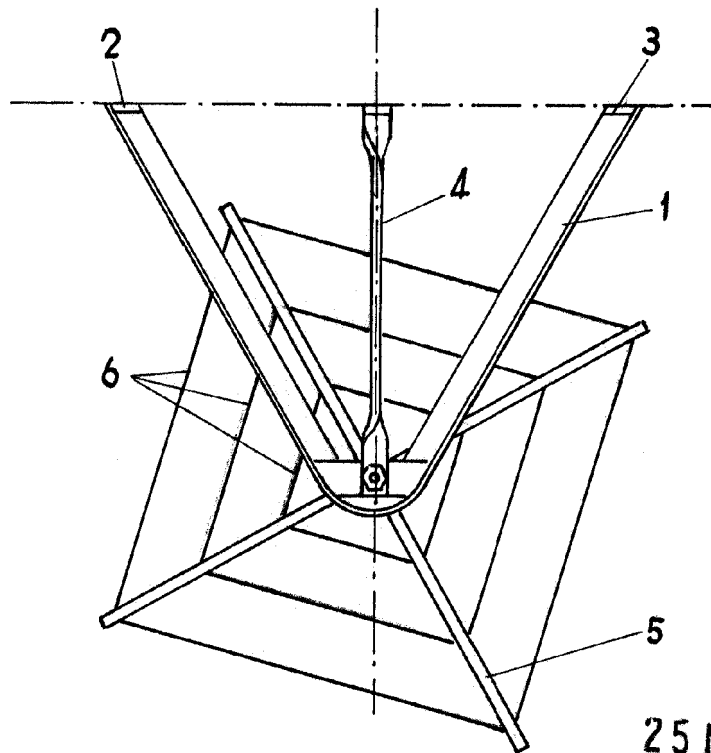


FIG-2

25 MAR 1965

E. LAVIN REYNALDO

ESCALA VARIABLE

*Lavin*