

12375

25 MA



112375

MEMORIA DESCRIPTIVA
para solicitar
PATENTE DE MODELO DE UTILIDAD
e n
E S P A Ñ A
por VEINTE años
por " ESTUFA DE SERRIN "

A nombre de ;

Don Antonio Carrera Prat, de nacionalidad
española.

domiciliado en:

SALLENT (Barcelona) C/ Estación nº 7

=====

El objeto de la presente solicitud de modelo de utilidad, se refiere a una estufa de serrín, cuyas características de novedad le confieren la cualidad de aportar, a la función a que se destina, las siguientes ventajas:

5

a.- Asegura una perfecta combustión y admite

112375



alimentación continua, permitiendo una marcha autonoma de larga duración.

b.- Posibilita una gran radiación debido a poseer tubos radiantes de plancha delgada.

10 c.- Evita la producción de gases por reducción de su cámara interior y por su gran superficie radiante.

d.- Admite regulación de temperatura por llave de salida de tiro.

15 e.- Se arma con facilidad a base de elementos acoplables por enchufe.

En el adjunto plano se ha representado una forma de ejecución de la estufa de referencia.

La figura 1 representa una vista en alzado lateral, habiendose dibujado en línea de trazo discontinuo, la tolva de carga.

La figura 2 representa una vista en planta, sin la tolva de carga.

Como puede apreciarse esta estufa consta de una cámara cilíndrica quemadora (1) en la que acopla el hogar (2) que es una cámara prismática dotada, por arriba, de alojamiento troncopiramidal (3) en el que enchufa la tolva de carga (4), llevando este hogar una entrada de aire frontal y una rejilla escalonada (5) que perfecciona la combustión.

La cámara quemadora (1) posee una tapa circular (6) provista de manguitos en los que enchufan tres tubos radiadores (7) que entran por arriba en casquillos dispuestos en la base de otra cámara (8), asimismo cilíndrica, que actúa de radiadora y posee salida (9) de gases de combustión.

35 Unas patas sustentadoras (10) permiten la situación estable de la estufa.

112375



Este modelo es realizable en cualesquiera tamaños y materiales adecuados, siendo susceptible de toda clase de modificaciones de detalle que no alteren su fundamento.

- N O T A -

40 Los puntos de invención propia y nueva que se presentan para que sean objeto de esta patente de modelo de utilidad en España, por veinte años son los siguientes:

45 1º.- Estufa de serrín, caracterizada porque consta de una cámara quemadora compuesta por un recipiente cilíndrico, de fondo plano, al que, lateralmente, se acopla un hogar formado por un recipiente prismático que posee, en su tapa superior, alojamiento troncopiramidal para enchufe de la tolva de alimentación, y en su cara frontal, entrada de aire, llevando frente a esta entrada una rejilla escalonada, poseyendo la 50 cámara quemadora de una tapa circular en la que van tres casquillos en los que enchufa, por abajo, tres tubos radiadores que, a su vez, por arriba, enchufan en casquillos dispuestos en la base circular de una cámara cilíndrica radiadora dotada, en su tapa, se entronque para salida de gases.

55 2º.- " ESTUFA DE SERRIN ".

Tal y como se ha descrito en la memoria que antecede y para los fines que se han especificado, representado en el dibujo que se acompaña.

60 Consta la presente memoria descriptiva de tres hojas escritas a máquina por una sola cara.

Madrid, 25 de Marzo de 1.965

E. LAVIN REYNALDO
P.R.



112375

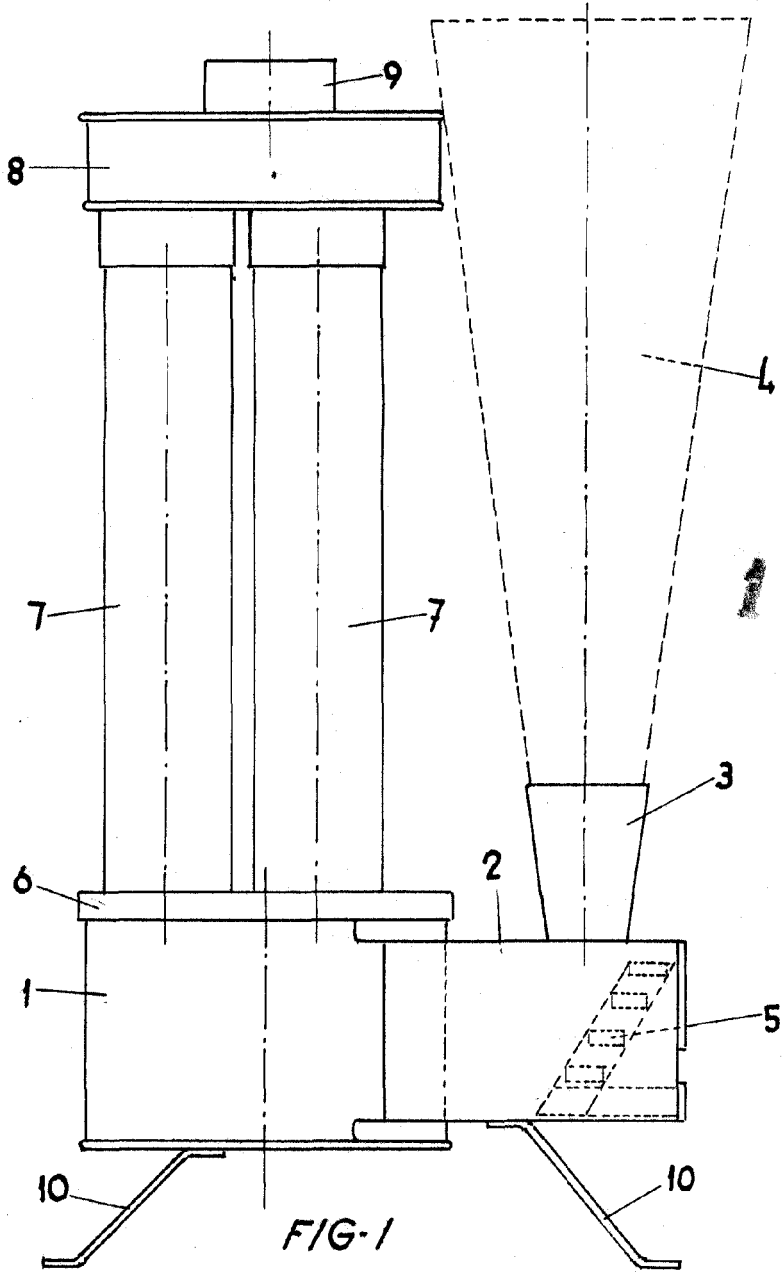


FIG-1

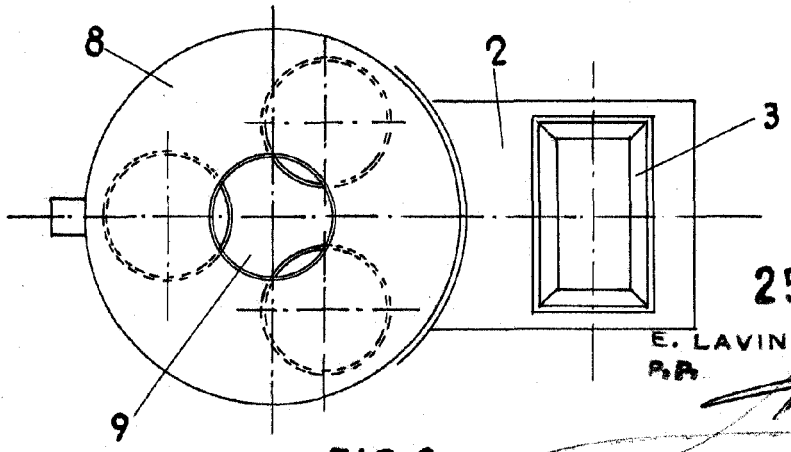


FIG-2

25 MAR 1965

E. LAVIN REYNALDO
P.R.

[Handwritten signature]

ESCALA VARIABLE